

MONTAGEANLEITUNG

AS 600 M1, AS 900 M1, AS 1200 M1

MONTAGEANLEITUNG



VOR MONTAGE BITTE SORGFÄLTIG LESEN!

Version: 2.0 DE; Artikelnummer: 00602-3-387



INHALTSVERZEICHNIS

1	LIEFERUMFANG	3
1.1	AS 600 M1	3
1.2	AS 900 M1	4
1.3	AS 1200 M1	5
2	MONTAGE	5
3	AS 600 M1	6
3.1	Striegelfeldmontage	6
3.2	Montage Zubehör AS 600 M1	7
3.2.1	Montage 2. Tastradpaar	7
3.2.2	Montage Beleuchtungshalter.....	7
4	AS 900 M1 STARR	8
4.1	Montage Verlängerung AS 900 M1 starr	8
4.2	Montage Halterung für Klappungsgestänge	9
4.3	Montage der StriegelfeldGabel am Rahmen	9
4.4	Montage des Klappungsgestänges	10
4.5	Montage Beleuchtung AS 900 M1 starr.....	10
5	AS 900 M1 SCHERENKLAPPUNG	11
5.1.1	Montage Seitenrahmen AS 900 M1 Scherenklappung	11
5.2	Montage Klappungsgestänge & Striegelfeld.....	12
5.3	Einhängen des Striegelfeldklappungsgestänges	12
5.4	Montage Klappungsgestänge.....	13
5.5	Montage Beleuchtung AS 900 M1 scherenklappung.....	13
6	AS 1200 M1	14
6.1	Tastradmontage AS 1200 M1	14
6.2	Montage Klappungsgestänge AS 1200 M1	15
6.3	Striegelfelder einhängen	17
6.4	Montage Beleuchtung AS 1200 M1	18

1 LIEFERUMFANG

1.1 AS 600 M1



Abbildung 1: Auslieferungszustand AS 600 M1



Abbildung 2: Auslieferungszustand Zubehör AS 600 M1

1.2 AS 900 M1



Abbildung 3: Auslieferungszustand AS 900 M1

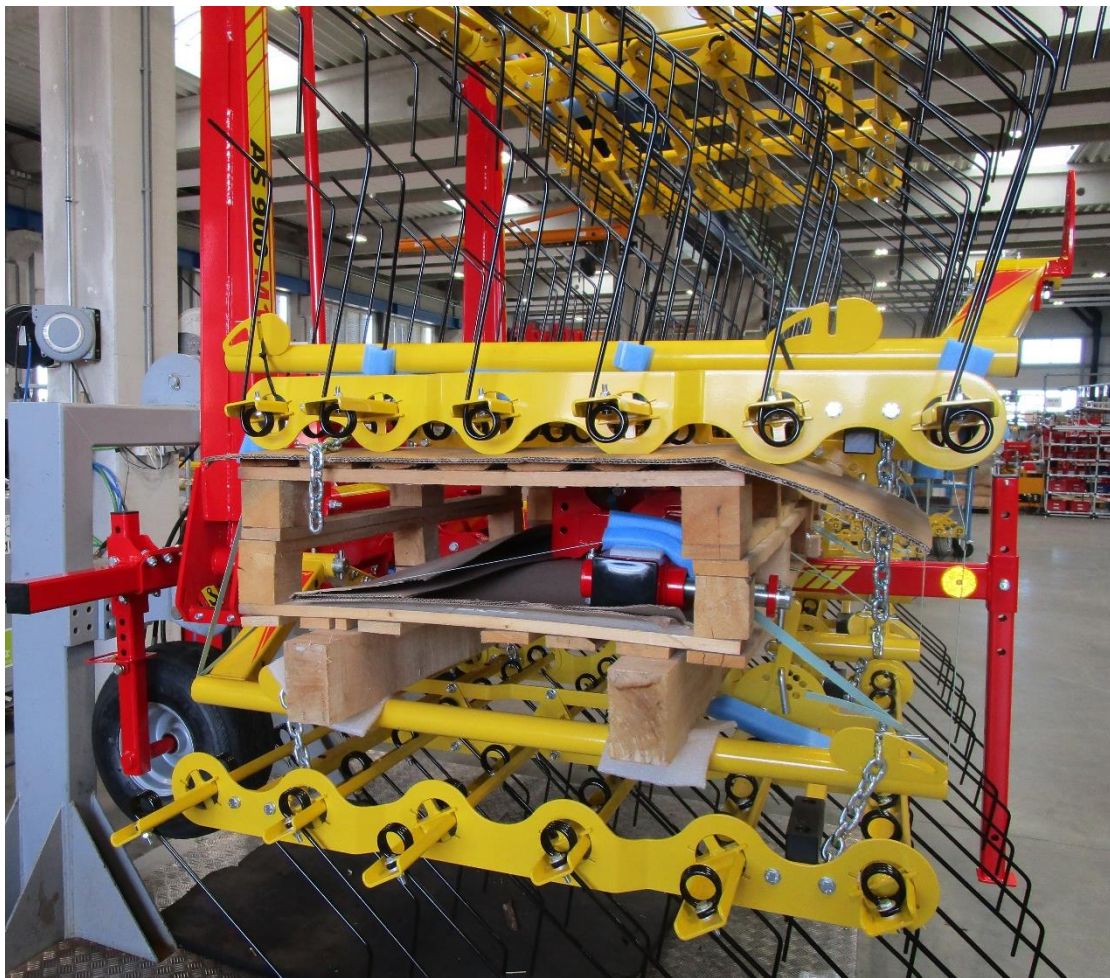


Abbildung 4: Auslieferungszustand AS 900 M1

1.3 AS 1200 M1



Abbildung 5: Auslieferungszustand AS1200 M1

2 MONTAGE

Die Montageanleitung wurde in die jeweiligen AS-Typen unterteilt, da die Montage aufgrund des Transportszustandes von Maschine zu Maschine abweicht.

3 AS 600 M1

Bevor mit der Montage begonnen werden kann, entfernen Sie das mitgelieferte Zubehör vollständig vom Striegel. Anschließend klappen Sie den Ackerstriegel auf und stellen diesen waagrecht am Boden mittels Tasträder in Front und Abstellstütze im Heck ab.

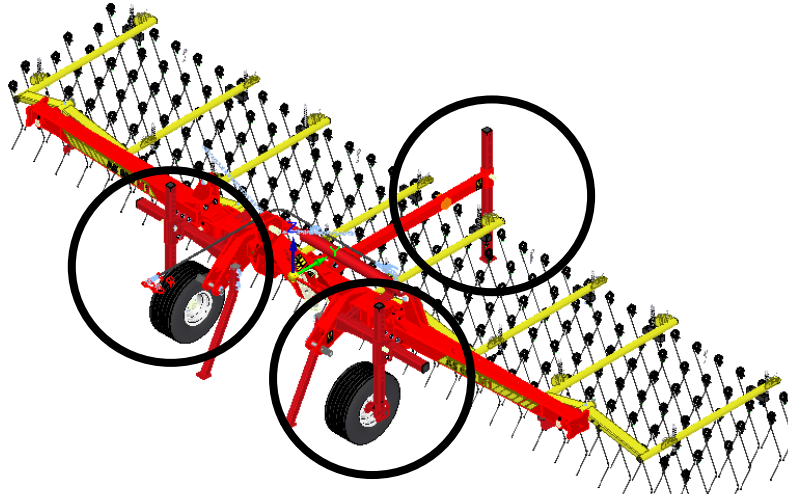


Abbildung 6: AS 600 M1 auseinanderklappen

3.1 STRIEGELFELDMONTAGE

Bei den äußeren Striegelfeldern wird die Klappbegrenzung in Transportstellung montiert, sodass die Striegelfelder für den Transport waagrecht sind. Um diese wieder in Arbeitsposition zu bringen, demontieren und remontieren Sie diese wie in Abbildung 7 & Abbildung 8 gezeigt.

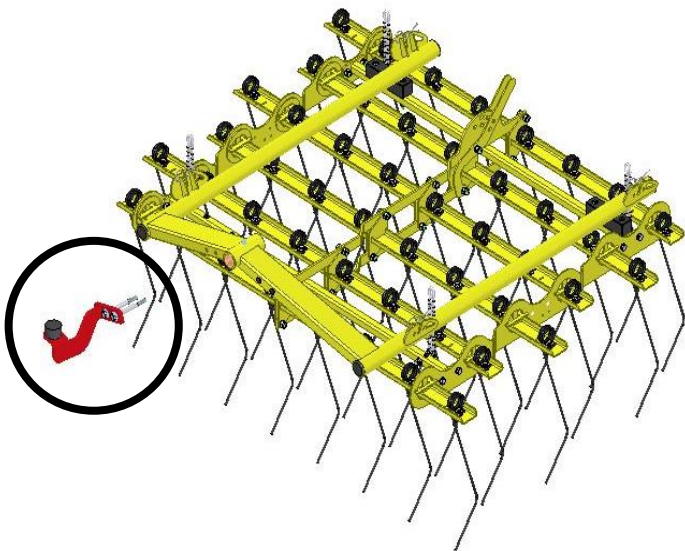


Abbildung 7: Striegelfeldmontage AS 600 M1

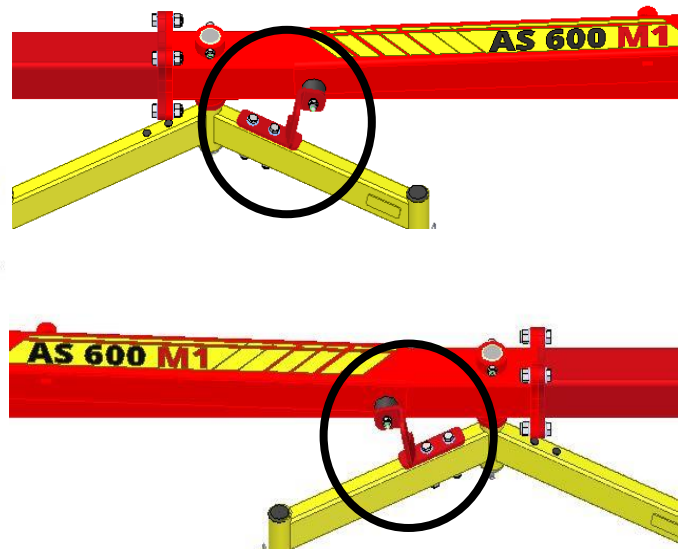


Abbildung 8: Klappbegrenzung montiert links und rechts AS 600 M1

3.2 MONTAGE ZUBEHÖR AS 600 M1

3.2.1 MONTAGE 2. TASTRADPAAR

Für die Montage des 2. Tastradpaares montieren Sie die vormontierte Verlängerung am Seitenrahmen wie in Abbildung 9.

Anschließend schieben Sie das Tastrad (Abbildung 10) in die Halterung und fixieren diese mit dem Bolzen im selben Loch wie die anderen Tasträder.

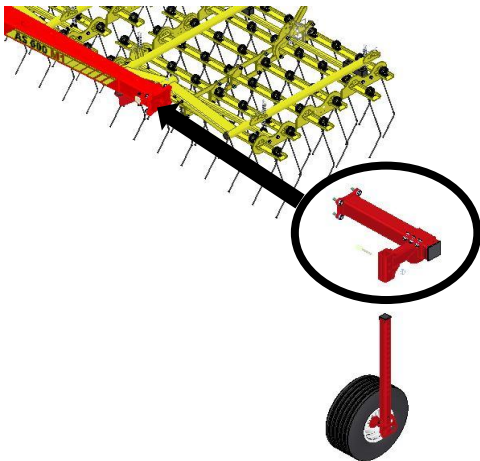


Abbildung 9: Verlängerung am Seitenrahmen montieren AS 600 M1

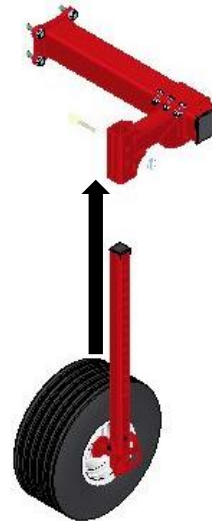


Abbildung 10: Tastrad montieren AS 600 M1

3.2.2 MONTAGE BELEUCHTUNGSHALTER

Für die Montage der Beleuchtung im Heck, entfernen Sie die Stütze und schieben Sie die Beleuchtung unter die Abstreifung. Die Beleuchtung wird dann mit den 2 mitgelieferten U-Bügeln angeschraubt.



Abbildung 11: Montage Beleuchtung AS 600 M1

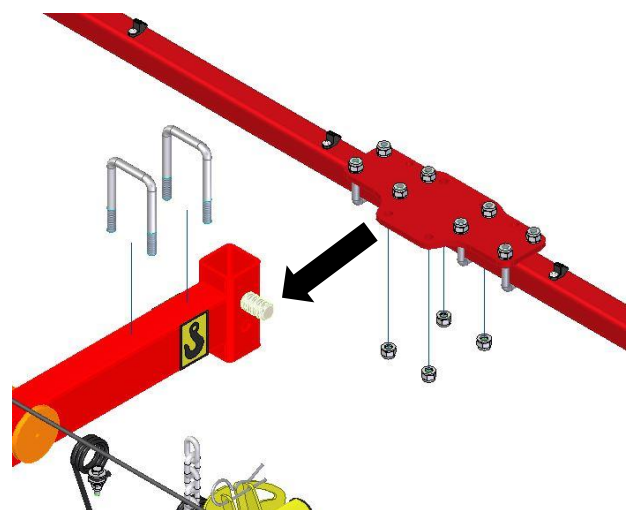


Abbildung 12: Fixierung Beleuchtung AS 600 M1

4 AS 900 M1 STARR

Bevor mit der Montage begonnen werden kann, entfernen Sie das mitgelieferte Zubehör wie in Abbildung 3 & Abbildung 4 ersichtlich, vollständig vom Striegel. Anschließend klappen Sie den Ackerstriegel auf und stellen diesen waagrecht am Boden mittels Tasträder in Front und Abstellstütze im Heck ab.

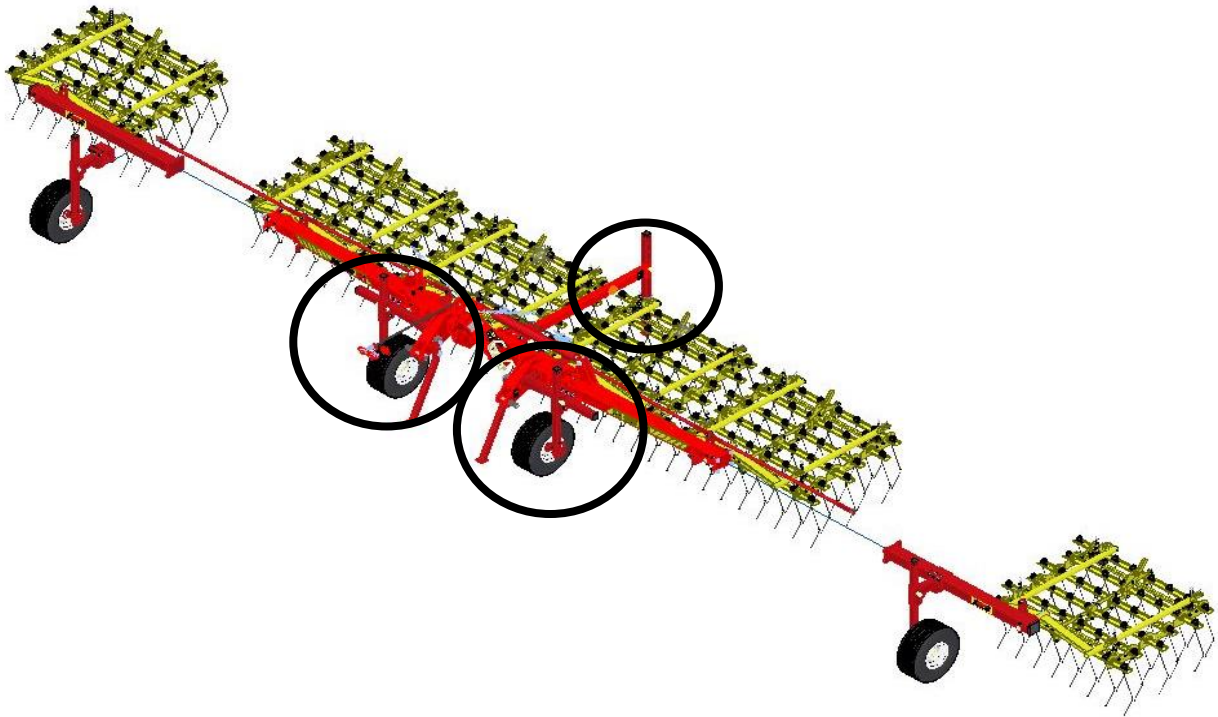


Abbildung 13: AS 900 M1 auseinanderklappen

4.1 MONTAGE VERLÄNGERUNG AS 900 M1 STARR

Als nächsten Schritt montieren Sie beide Verlängerungen links und rechts am Rahmen und montieren Sie die Tasträder in derselben Position wie die Tasträder am Mittelrahmen.

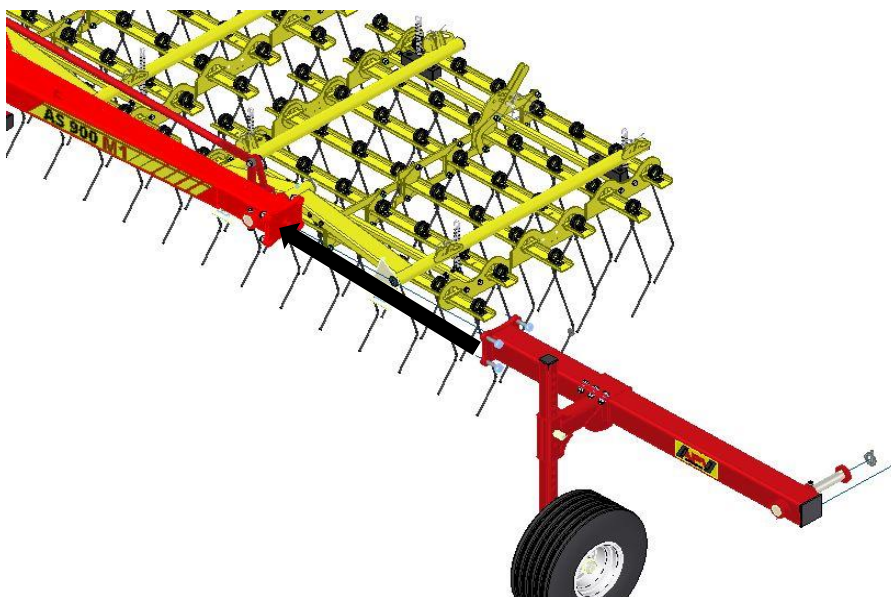


Abbildung 14: AS 900 M1 Verlängerung starr montieren

4.2 MONTAGE HALTERUNG FÜR KLAPPUNGSGESTÄNGE

Bevor die äußeren Striegelfelder am Rahmen montiert werden, befestigen Sie die Halterung für das Klappungsgestänge (Abbildung 15).

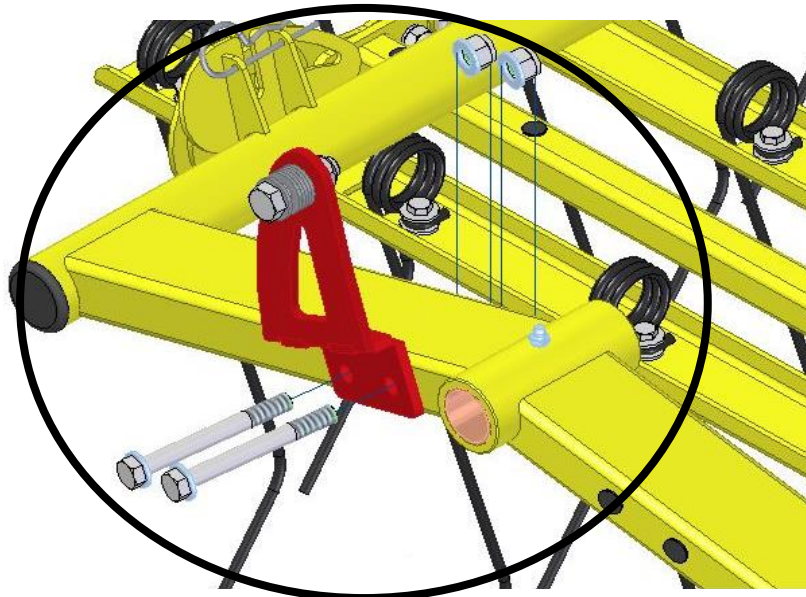


Abbildung 15: Vorbereitung zur Striegelfeldmontage an Verlängerung

4.3 MONTAGE DER STRIEGELFELDGABEL AM RAHMEN

Montieren Sie anschließend die Striegelfeldgabel am Mittelrahmen wie in Abbildung 16. Dafür montieren Sie zuerst die Distanzscheibe (1) am Bolzen. Anschließend schieben Sie die Striegelfeldgabel auf und fixieren diese mittels Distanzscheibe und Hohlstift (2).

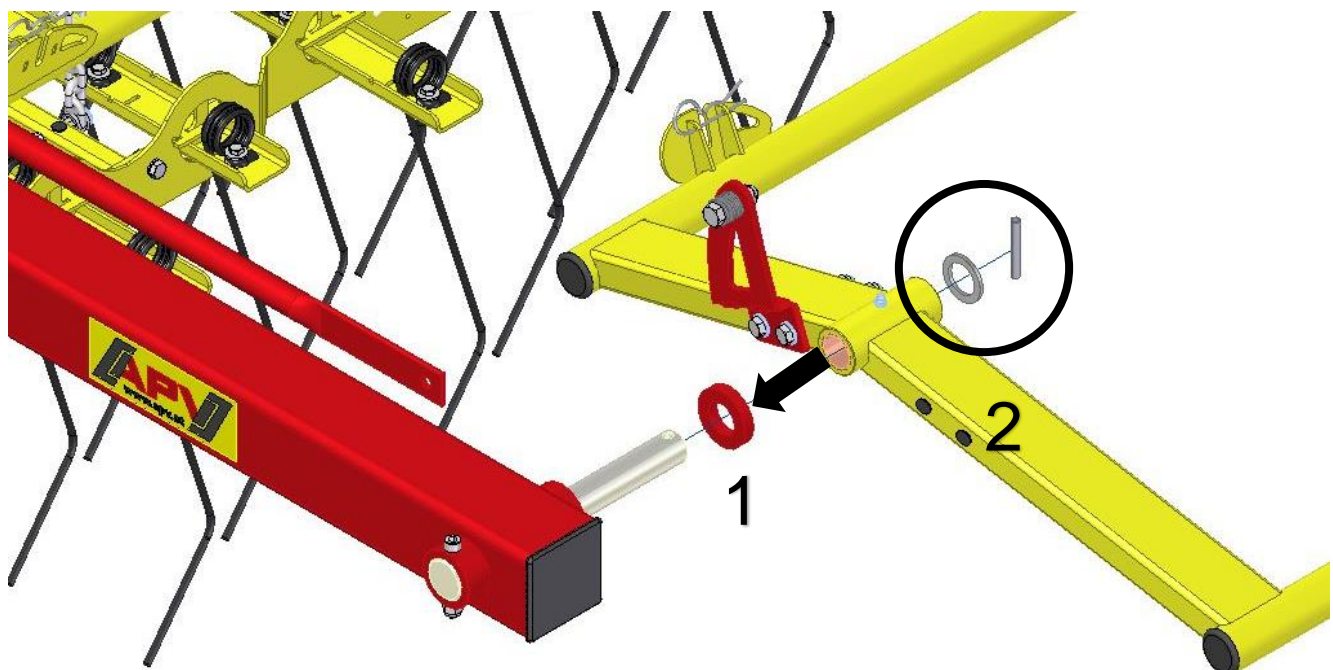


Abbildung 16: Striegelfeldmontage am Rahmen

4.4 MONTAGE DES KLAPPUNGSGESTÄNGES

Montieren Sie das Klappungsgestänge am äußersten Striegelfeld wie in der Abbildung 17 gezeigt. 5 Beilagscheiben müssen zwischen Klappungsgestänge und der Halterung beigelegt sein.

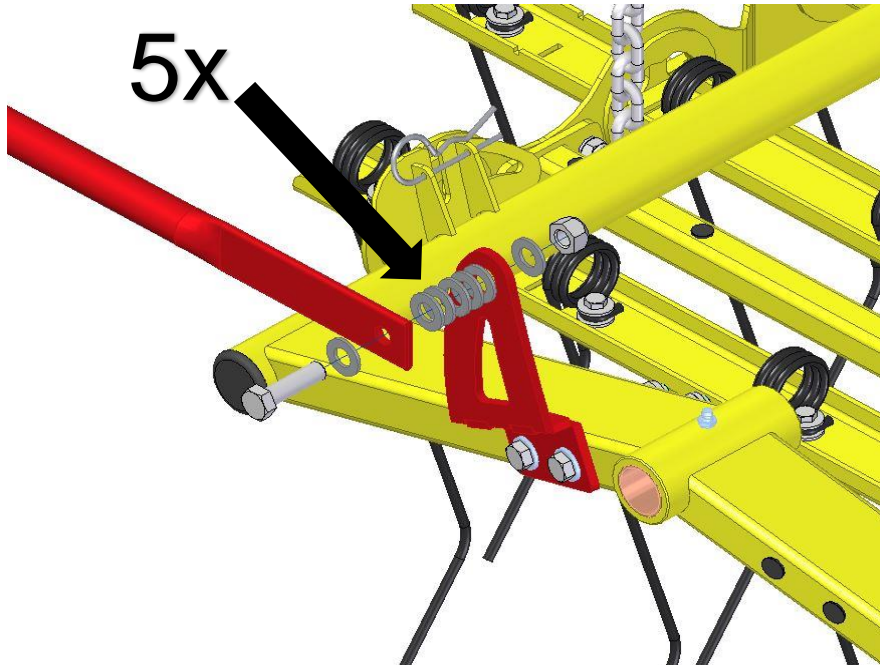


Abbildung 17: Montage Klappungsgestänge am Striegelfeld

Weiters montieren Sie das Klappungsgestänge am Übergang zum inneren Klappungsgestänge wie in Abbildung 18 gezeigt. In jedem Zwischenraum muss eine Beilagscheibe angebracht sein.

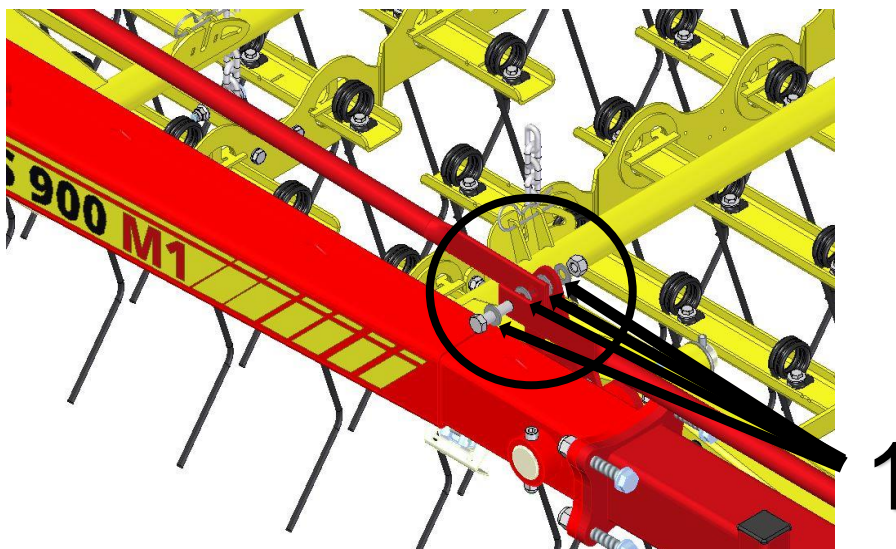


Abbildung 18: Klappungsgestänge innen montieren

4.5 MONTAGE BELEUCHTUNG AS 900 M1 STARR

Für die Beleuchtungsmontage beim AS 900 M1 starr siehe Punkt 3.2.2 sowie Abbildung 11 & Abbildung 12.

5 AS 900 M1 SCHERENKLAPPUNG

Bevor mit der Montage begonnen werden kann, entfernen Sie das mitgelieferte Zubehör wie in Abbildung 3 & Abbildung 4 ersichtlich, vollständig vom Striegel. Anschließend klappen Sie den Ackerstriegel auf und stellen diesen waagrecht am Boden mittels Tasträder in Front und Abstellstützen im Heck ab.

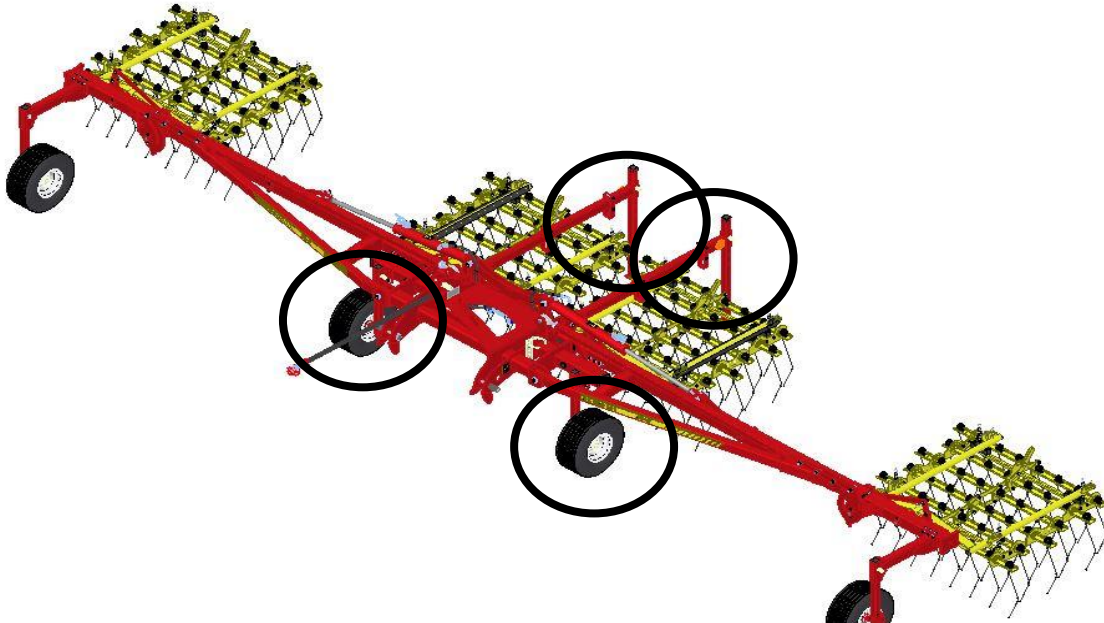


Abbildung 19: AS 900 Scherenklappung Auslieferungszustand

5.1.1 MONTAGE SEITENRAHMEN AS 900 M1 SCHERENKLAPPUNG

Montieren Sie zuerst die Seitenrahmenverlängerung am Hauptrahmen. Diese wird mittels Bolzen, siehe Abbildung 20 (1), fixiert. Anschließend montieren Sie die Tasträder in derselben Position wie die Tasträder am Mittelrahmen (2).



Abbildung 20: Montage Seitenrahmen am Hauptrahmen vom AS 900 M1 Scherenklappung

5.2 MONTAGE KLAPPUNGSGESTÄNGE & STRIEGELFELD

Montieren Sie die Halterung für das Klappungsgestänge sowie die einzelnen Blechprofile der Klappung wie in Abbildung 21.

Anschließend schieben Sie die Striegelfeldgabel auf den Bolzen und sichern diese mit der Beilagscheibe und den Beiden Hohlstiften, wie in Abbildung 22 gezeigt, gegen Verlust ab.

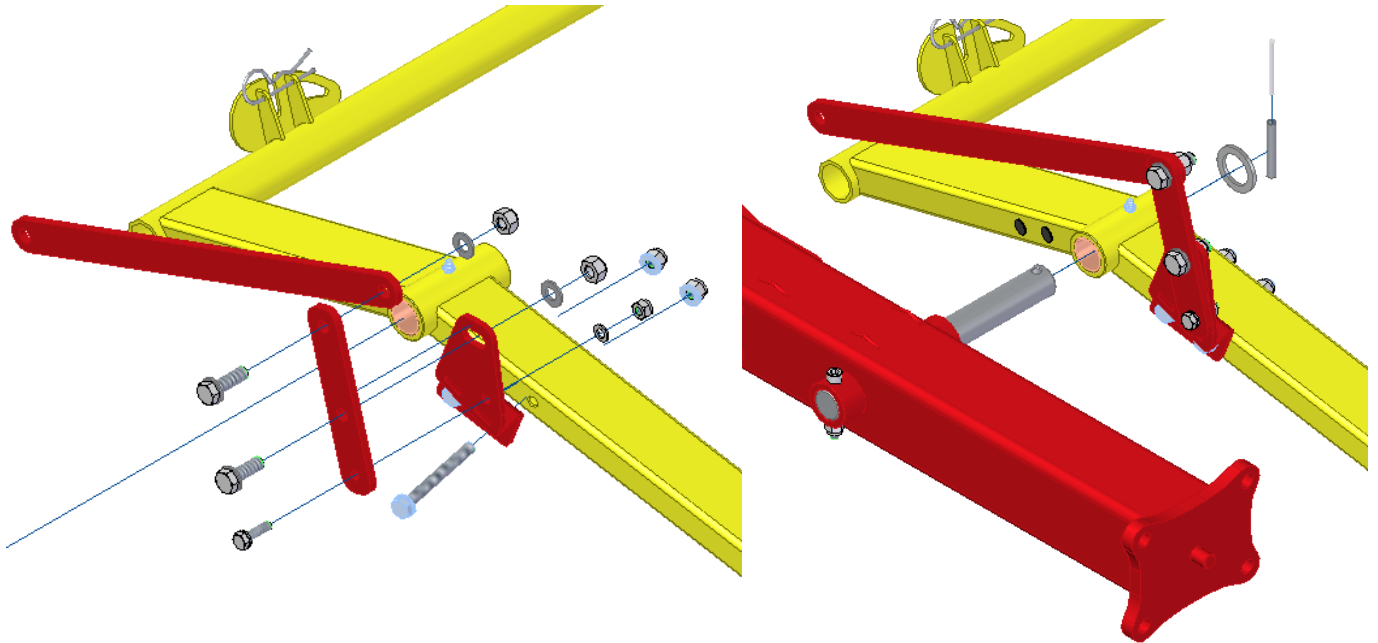


Abbildung 21: Montage Klappungsgestänge

Abbildung 22: Montage Striegelfeld

5.3 EINHÄNGEN DES STRIEGELFELDKLAPPUNGSGESTÄNGES

Befestigen Sie das Klappungsgestänge des Striegelfeldes wie in Abbildung 23 mittels Klappsplint.

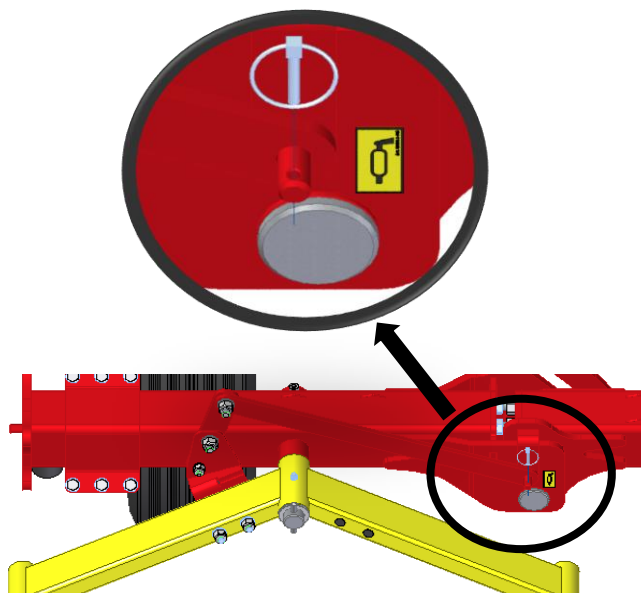


Abbildung 23: Klappungsgestänge einhängen Striegelfeld

5.4 MONTAGE KLAPPUNGSGESTÄNGE

Das Klappungsgestänge für den Seitenrahmen besteht aus Blechteilen, Distanzhülsen sowie Schrauben und Muttern. Sehen Sie sich dafür Abbildung 25 für einen detaillierten Überblick an.

Fertig montiert soll es dann so aussehen wie in Abbildung 24.

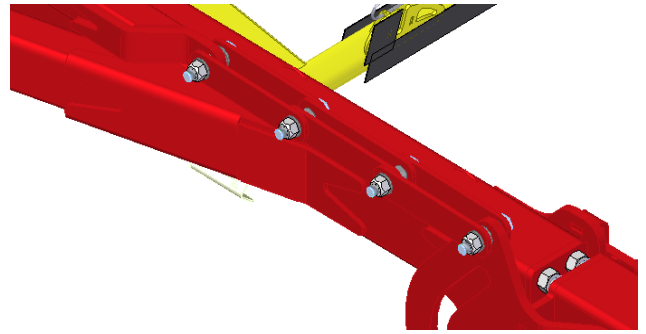


Abbildung 24: Klappungsgestänge für Seitenrahmen

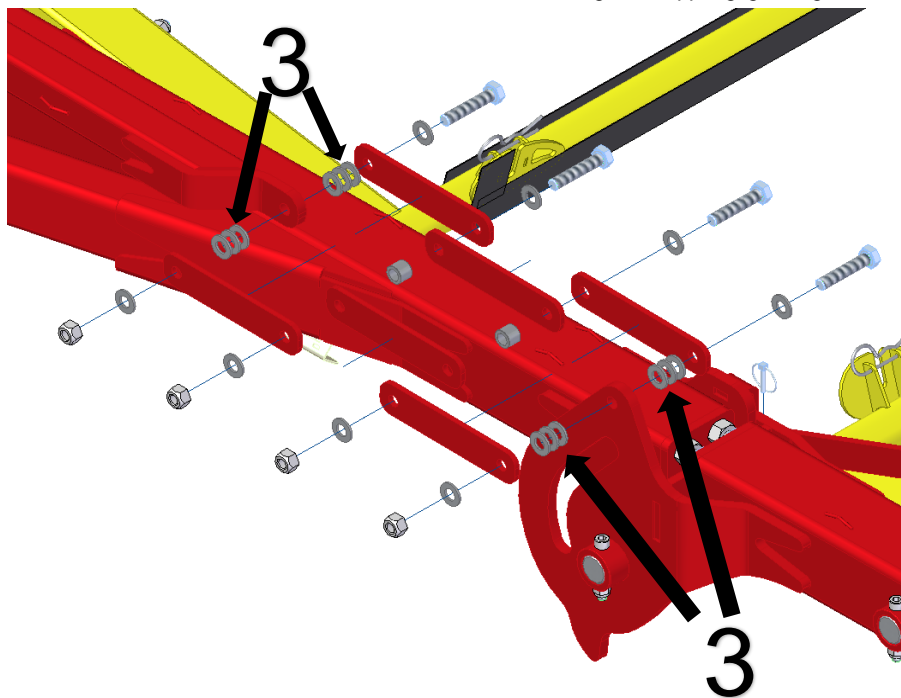


Abbildung 25: Klappungsgestänge für Seitenrahmen explosionsartig dargestellt

5.5 MONTAGE BELEUCHTUNG AS 900 M1 SCHERENKLAPPUNG

Für die Montage der Beleuchtung im Heck montieren Sie die Verlängerung direkt an die Halterung der Abstellstütze. Die Beleuchtungshalterung wird dann an die Verlängerung angeschraubt (Abbildung 26).

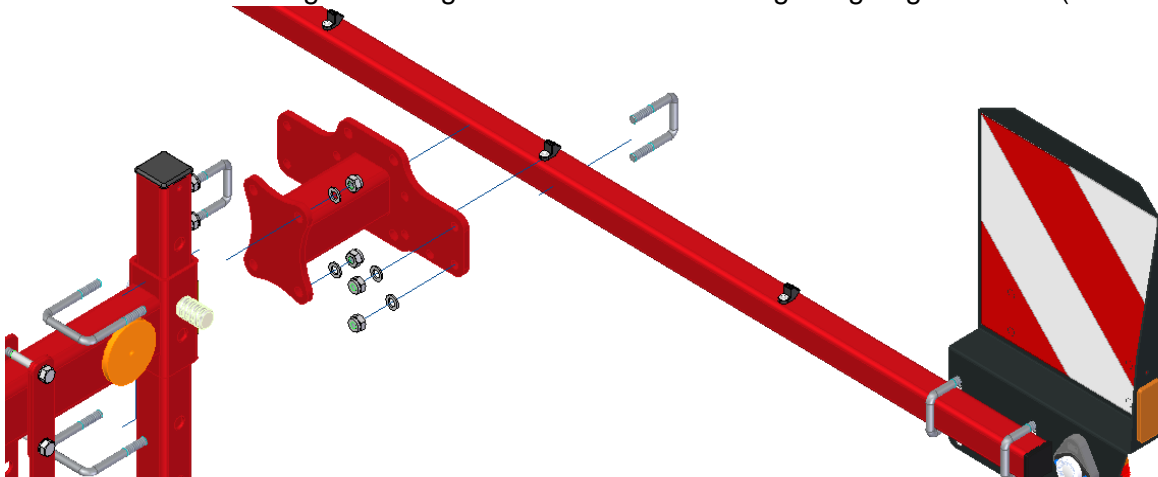


Abbildung 26: Montage Beleuchtung AS 900 M1 Scherenklappung

6 AS 1200 M1

Bevor mit der Montage begonnen werden kann, entfernen Sie das mitgelieferte Zubehör wie in Abbildung 5 ersichtlich, vollständig vom Striegel. Anschließend klappen Sie den Ackerstriegel auf und stellen diesen waagrecht am Boden mittels Tasträder in Front und Abstellstütze im Heck ab.



Abbildung 27: Auslieferungszustand AS 1200

6.1 TASTRADMONTAGE AS 1200 M1

Zuallererst montieren Sie beide Tasträder wie in Abbildung 28 dargestellt.



Abbildung 28: Tasträdermontage AS 1200

6.2 MONTAGE KLAPPUNGSGESTÄNGE AS 1200 M1

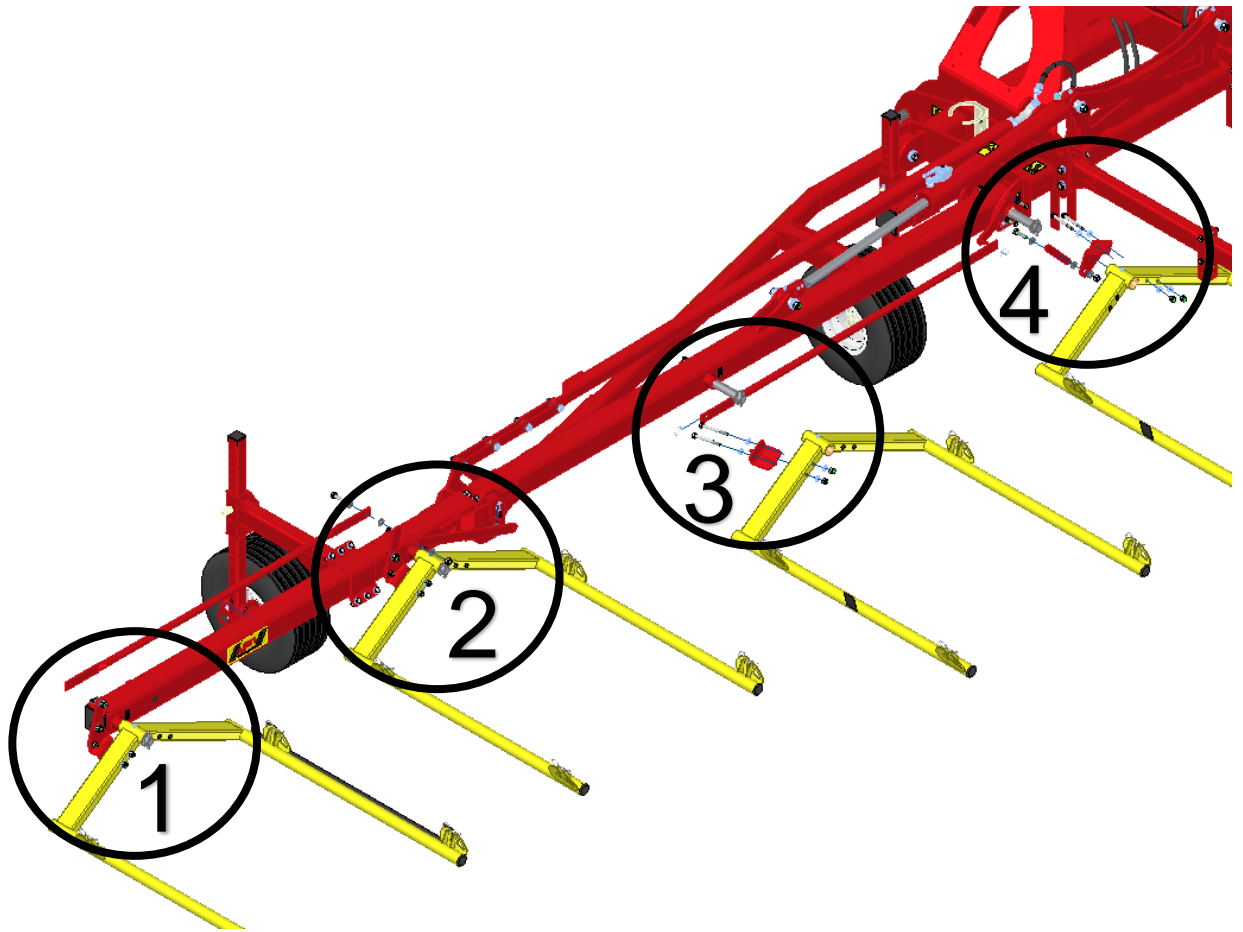


Abbildung 29: Übersicht Montagepunkte Klappungsgestänge AS 1200 M1

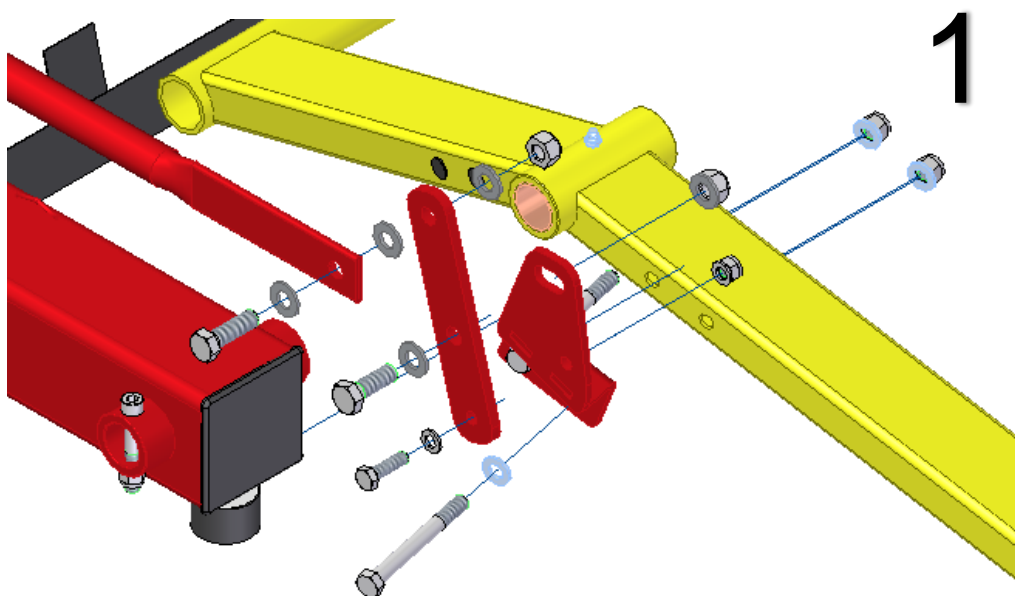


Abbildung 30: Montage Klappungsgestänge 1. Striegelfeld von außen AS 1200 M1

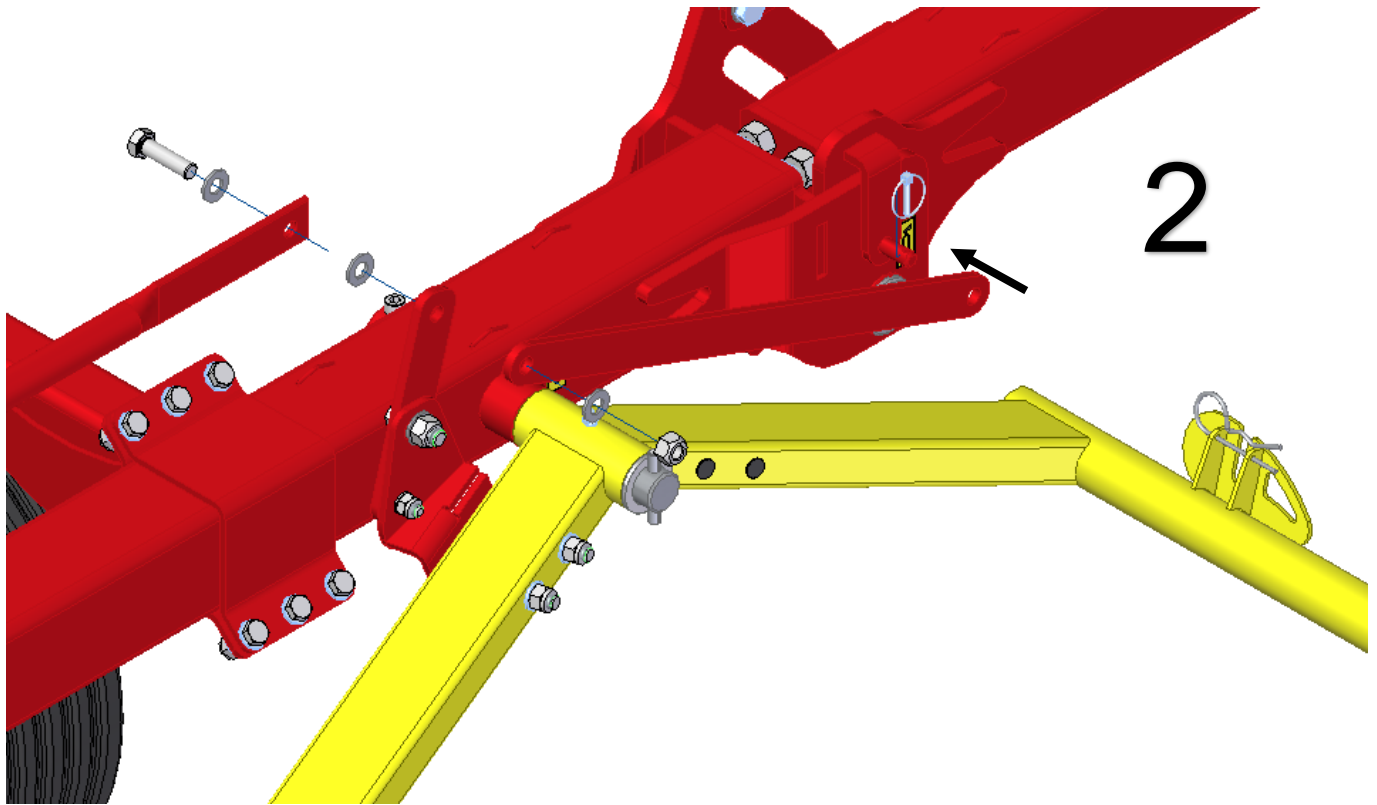


Abbildung 31: Montage Klappungsgestänge 2. Striegelfeld von außen AS 1200 M1

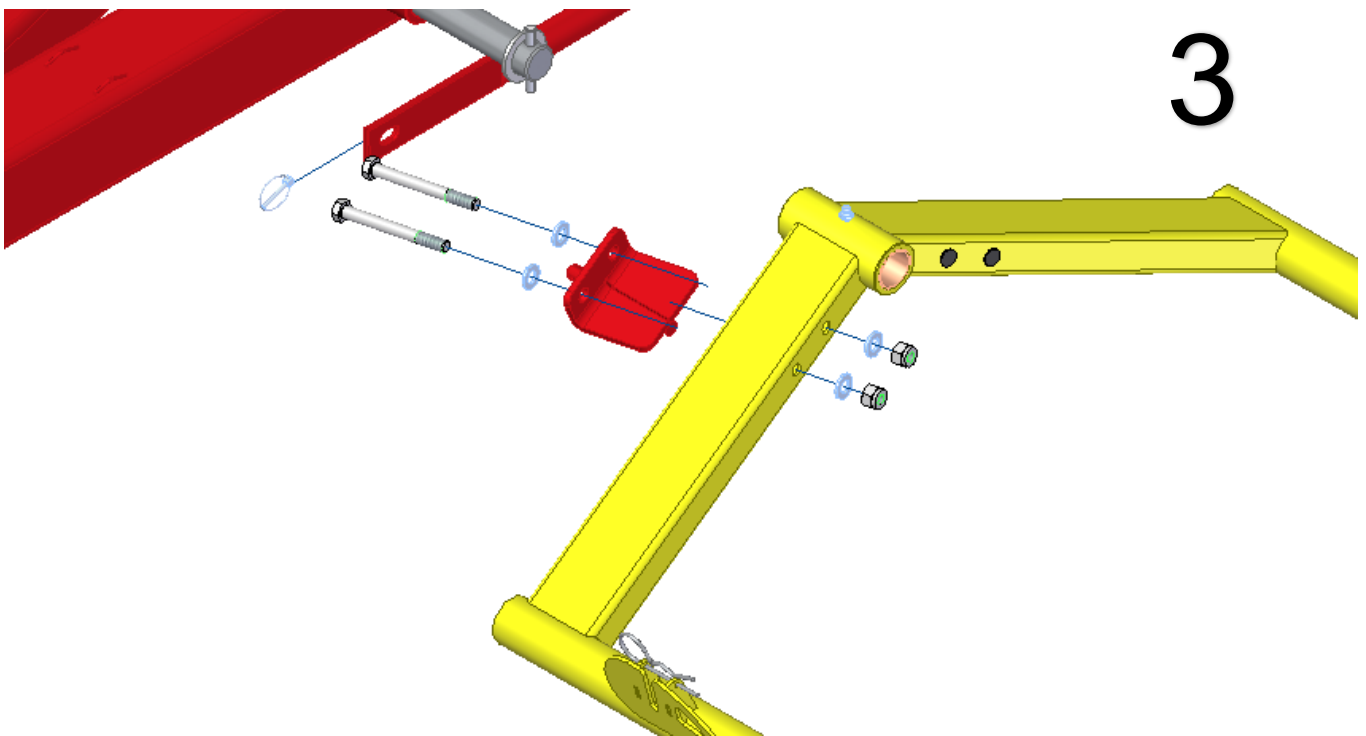


Abbildung 32: Montage Klappungsgestänge 3. Striegelfeld von außen AS 1200 M1

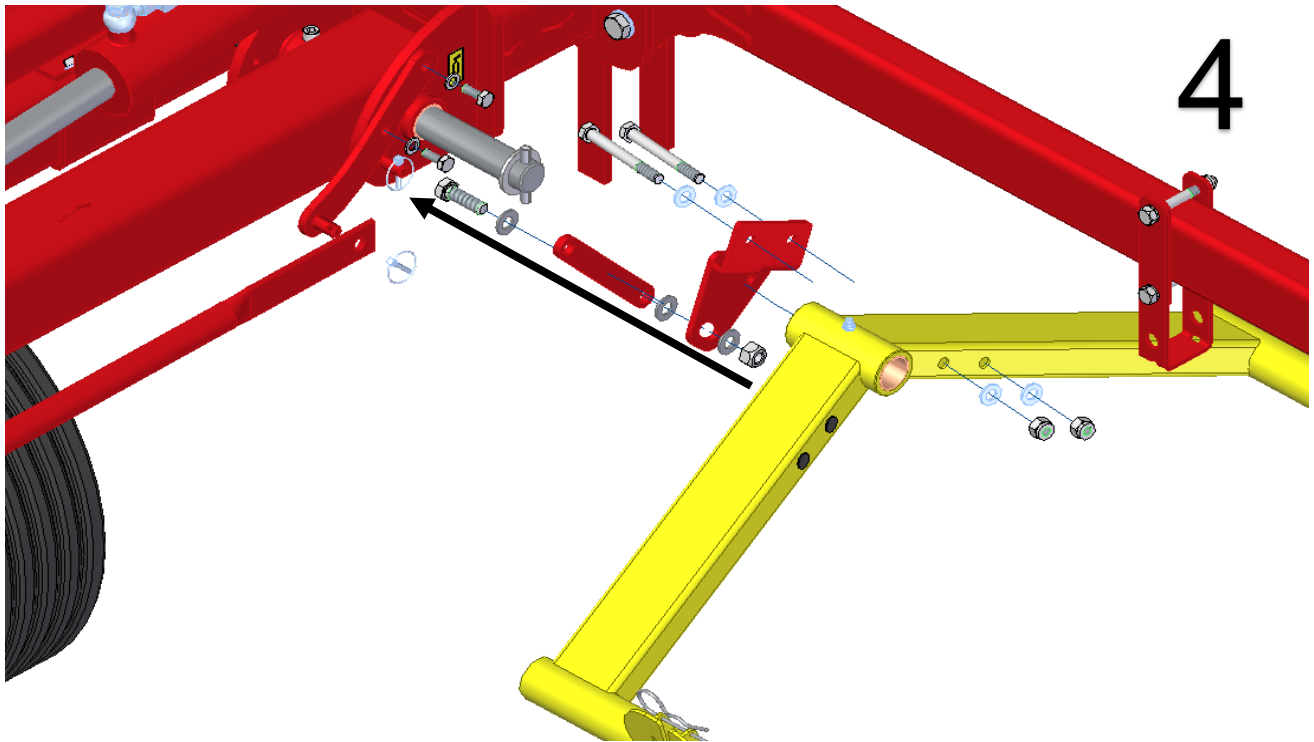


Abbildung 33: Montage Klappungsgestänge 4. Striegelfeld von außen AS 1200 M1

Wiederholen Sie die Schritte der Klappungsgestängemontage auf der anderen Seite spiegelverkehrt.

6.3 STRIEGELFELDER EINHÄNGEN

Zum Einhängen der Striegelfelder hängen Sie die Kette (1) in die Lasche der Gabel und sichern diese mit dem Klappsplint (2).

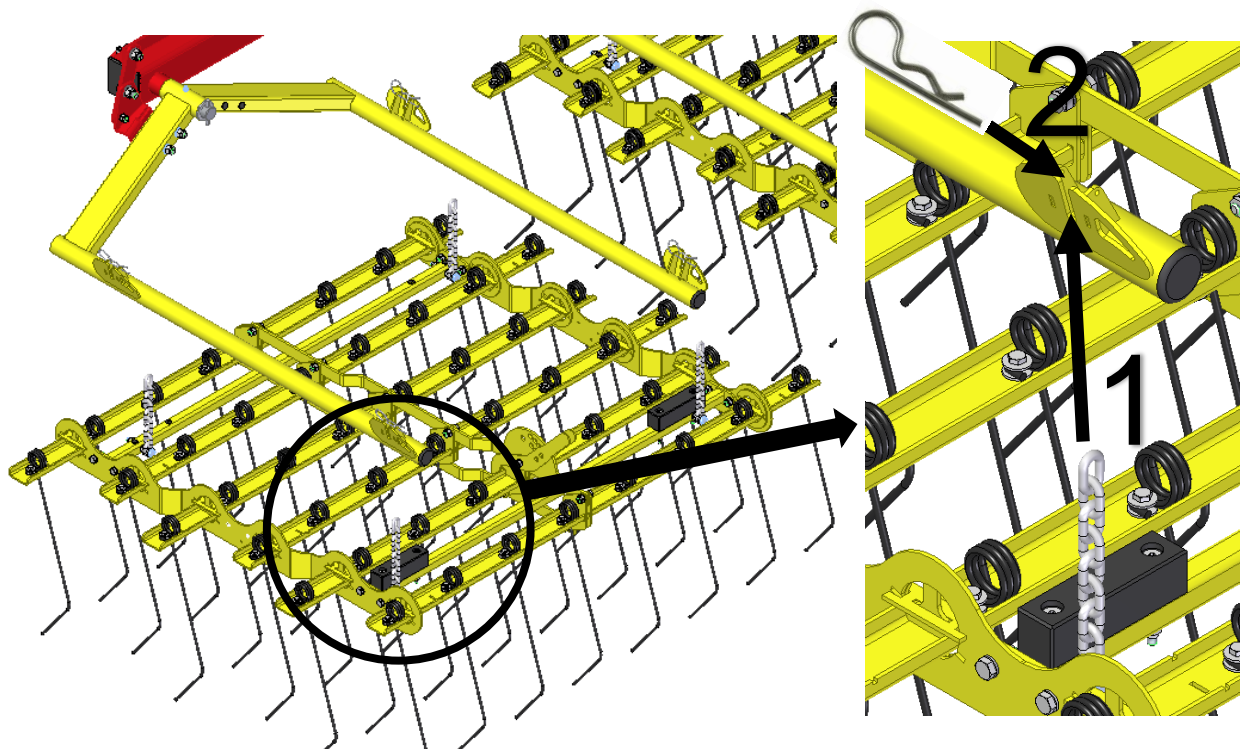


Abbildung 34: Striegelfelder einhängen

6.4 MONTAGE BELEUCHTUNG AS 1200 M1

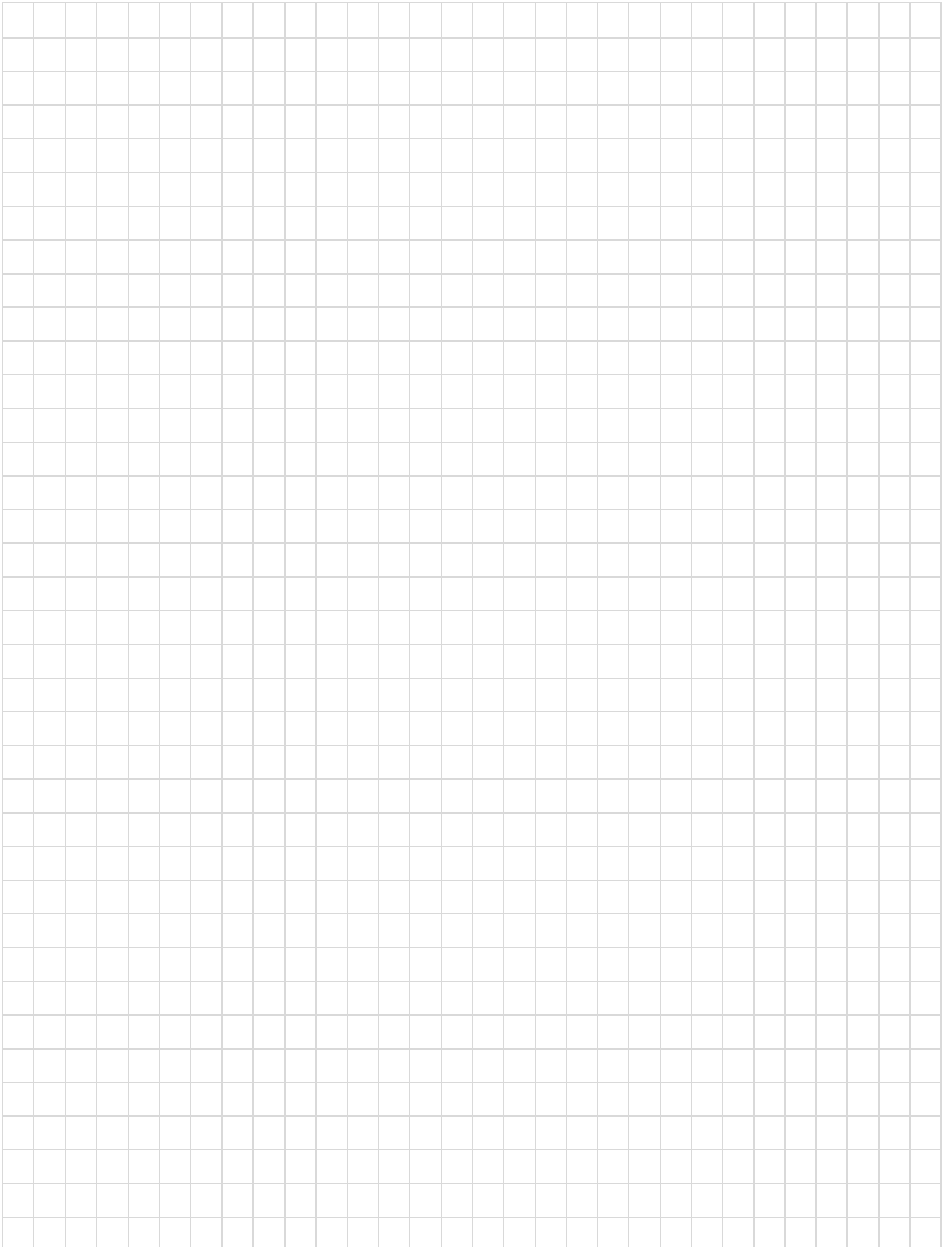
Für die Beleuchtungsmontage beim AS 1200 siehe Punkt 5.5 sowie Abbildung 26.

NOTIZEN

A large grid area for taking notes, consisting of 30 columns and 40 rows of small squares, intended for technical drawings or detailed notes related to the assembly instructions.



NOTIZEN





APV – Technische Produkte GmbH
Zentrale: Dallein 15
AT - 3753 Hötzelndorf

Tel.: +43 2913 8001
office@apv.at
www.apv.at

