

RUGÓS GYOMIRTÓ BORONA

AS 300 M1, AS 600 M1, AS 900 M1, AS 1200 M1

HASZNÁLATI UTASÍTÁS



ÜZEMBE HELYEZÉS ELŐTT GONDOSAN OLVASSA EL!

Az eredeti használati utasítás fordítása

Verzió: 2.0 HU; Cikkszám: 00602-3-621



TARTALOMJEGYZÉK

| | | |
|-----------|---|-----------|
| 1 | EK MEGFELELŐSÉGI NYILATKOZAT | 4 |
| 2 | UK-MEGFELELŐSÉG ÉRTÉKELVE | 5 |
| 3 | A KÉSZÜLÉK AZONOSÍTÁSA | 6 |
| 4 | SZERVIZ | 6 |
| 5 | GARANCIA | 7 |
| 5.1 | A jótállás érvényesítése | 7 |
| 6 | BIZTONSÁGI TUDNIVALÓK | 7 |
| 6.1 | Rendeltetésszerű használat..... | 7 |
| 6.2 | Általános biztonságtechnikai tudnivalók és balesetvédelmi előírások..... | 8 |
| 6.3 | A használat során fennálló veszélyek (munkagépek)..... | 9 |
| 6.4 | Hidraulikus berendezés..... | 9 |
| 6.5 | Veszélyek a karbantartás során (szerviz, abroncsok)..... | 10 |
| 7 | BIZTONSÁGI TÁBLÁK | 11 |
| 8 | HASZNÁLATI UTASÍTÁS | 12 |
| 8.1 | A gép leírása..... | 12 |
| 8.1.1 | Utasítás az AS 300 M1-hez | 12 |
| 8.2 | Felszerelés a traktorra | 12 |
| 8.3 | Biztonságos leállítás AS 300 M1 | 13 |
| 8.4 | Biztonságos leállítás AS 600 M1 / merev AS 900 M1 | 13 |
| 8.5 | Biztonságos leállítás AS 900 M1 Ollós összecukás/ AS 1200 M1 | 14 |
| 8.6 | Rugós gyomirtó borona be-/kihajtási próbája (hidraulikus be-/kihajtásnál) | 15 |
| 8.7 | A munkahelyzet és a munkamélység beállítása | 15 |
| 8.8 | Hidraulikus boronafog-beszabályozás..... | 17 |
| 9 | KÖZÚTI SZÁLLÍTÁS | 17 |
| 9.1 | Közúton történő szállítás (általános) | 17 |
| 9.2 | A súlyarány kiszámítása a vontató tengelyterhelésének és pótsúlyozásának segítségével | 18 |
| 9.3 | Tömegarányok táblázata..... | 19 |
| 10 | KARBANTARTÁS ÉS ÁPOLÁS | 19 |
| 10.1 | általános karbantartási utasítások..... | 19 |
| 10.2 | Rendszeres karbantartási munkák..... | 20 |
| 10.3 | Boronafogcsere..... | 20 |
| 10.4 | Javítás és helyreállítás..... | 21 |
| 11 | MŰSZAKI ADATOK | 21 |
| 11.1 | Kombinációs lehetőségek Rugós gyomirtó borona pneumatikus vetőgéppel | 22 |
| 12 | HIDRAULIKAVÁZLAT | 23 |
| 12.1 | AS 600 M1, AS 900 M1 merev..... | 23 |
| 12.2 | AS 900 M1 Ollós összecukás, AS 1200 M1 | 24 |
| 13 | VILÁGÍTÁS KAPCSOLÁSI RAJZA | 25 |
| 14 | ÜZEMEN KÍVÜL HELYEZÉS, TÁROLÁS ÉS ÁRTALMATLANÍTÁS | 25 |
| 14.1 | A gép üzemen kívül helyezése..... | 25 |
| 14.2 | A gép tárolása..... | 25 |
| 14.3 | Ártalmatlanítás..... | 26 |

| | | |
|-----------|---|-----------|
| 15 | NÖVÉNYTERMESZTÉSI AJÁNLÁSOK A RUGÓS GYOMIRTÓ BORONA HASZNÁLATÁHOZ. | 26 |
| 16 | TERMÉSZET- ÉS KÖRNYEZETVÉDELMI UTASÍTÁSOK | 27 |
| 16.1 | A használat során fellépő zajszennyezés csökkentése | 27 |
| 16.2 | Energiahatékony használat | 27 |
| 16.3 | Újrahasznosítható nyersanyagok az ártalmatlanítás során | 27 |
| 17 | TARTOZÉK | 27 |
| 17.1 | Figyelmeztető táblák és LED-es világítás | 27 |
| 17.2 | Tartozékkészlet, AS 600 - AS 900 | 27 |
| 17.3 | Tartozékkészlet, AS 900 - AS 1200 | 27 |
| 17.4 | Tartozékkészlet, PS 120 – 300 | 28 |
| 17.5 | Tartozékkészlet, ES és MDP | 28 |
| 17.6 | Tartozékkészlet, PS 120 – 500, felszerelőbakkal | 28 |
| 17.7 | Hidraulikus boronafog-beszabályozás | 29 |
| 17.8 | Platformkészlet AS-hez | 29 |
| 17.9 | Tartozékkészlet egy második tapintókerékpárhoz | 29 |
| 18 | PÓTALKATRÉSZEK | 30 |
| 19 | TÁRGYMUTATÓ | 30 |

1 EK MEGFELELŐSÉGI NYILATKOZAT



a gépi berendezésekről szóló 2006/42/EK irányelv szerint
és kifizetéséről szóló 2006/95/EK irányelv értelmében



APV - Technische Produkte GmbH
Dallein 15
A-3753 Hötzelndorf

ezennel kijelenti, hogy a következő munkagépcsalád, kialakításánál és felépítésénél fogva, valamint az általa forgalomba hozott kivitele megfelel a fenti irányelvek vonatkozó alapvető biztonsági és egészségi követelményeinek.

A munkagépnek az APV-Technische Produkte GmbH-val nem egyeztetett módosítása esetén ez a nyilatkozat érvényét veszti.

A munkagépcsalád ismertetése
Rugós gyomirtó borona AS 300 M1
Rugós gyomirtó borona AS 600 M1
Rugós gyomirtó borona AS 900 M1
Rugós gyomirtó borona AS 900 M1 - Ollós összecukás
Rugós gyomirtó borona AS 1200 M1

Sorozatszámok:

Ettől: 07034-01000 - 07017-01000 - 07016-01000 - 07021-01000 - 07015-01000

Gyártási év: 2022 és később

Vonatkozó EK-irányelvek:

Gépekről szóló irányelv - Gépi berendezésekről szóló 2006/42/EK irányelv

A munkagépcsalád tervezésekor, konstrukciójakor, gyártásakor és forgalomba hozatalakor az irányelveken kívül még a következő harmonizált európai szabványok kerültek alkalmazásra, különösen:

EN ISO 12100:2010 – Gépek biztonsága. A kialakítás általános elvei. Kockázatfelmérés és kockázatcsökkentés

EN ISO 13857:2020 Biztonsági távolságok a veszélyes terek felső és alsó végtaggal való elérése ellen
EN ISO 13849-1:2015 Gépek biztonsága – Vezérlőrendszerek biztonsággal összefüggő részei.

A műszaki dokumentáció elkészítéséért felelős: Tervezés és konstrukció részleg, Dallein 15

Ing. Jürgen Schöls
Ügyvezető

(az EU-ban felhatalmazott személy)

Dallein/Hötzelndorf, 2022/11

2 UK-MEGFELELŐSÉG ÉRTÉKELVE



a gépi berendezésekről szóló 2006/42/EK irányelv szerint
és kifizetéséről szóló 2006/95/EK irányelv értelmében



APV - Technische Produkte GmbH

Dallein 15
A-3753 Hötzensdorf

ezennel kijelenti, hogy a következő munkagépcsalád, kialakításánál és felépítésénél fogva, valamint az általa forgalomba hozott kivitele megfelel a fenti irányelvek vonatkozó alapvető biztonsági és egészségi követelményeinek.

A munkagépnek az APV-Technische Produkte GmbH-val nem egyeztetett módosítása esetén ez a nyilatkozat érvényét veszti.

A munkagépcsalád ismertetése

Rugós gyomirtó borona AS 300 M1

Rugós gyomirtó borona AS 600 M1

Rugós gyomirtó borona AS 900 M1

Rugós gyomirtó borona AS 900 M1 - Ollós összecsukás

Rugós gyomirtó borona AS 1200 M1

Sorozatszámok:

Ettől: 07034-01000 - 07017-01000 - 07016-01000 - 07021-01000 - 07015-01000

Gyártási év: 2022 és később

Vonatkozó EK-irányelvek:

Gépekről szóló irányelv - Gépi berendezésekről szóló 2006/42/EK irányelv

A munkagépcsalád tervezésekor, konstrukciójaker, gyártásakor és forgalomba hozatalakor az irányelveken kívül még a következő harmonizált európai szabványok kerültek alkalmazásra, különösen:

EN ISO 12100:2010 – Gépek biztonsága. A kialakítás általános elvei. Kockázatfelmérés és kockázatcsökkentés

EN ISO 13857:2020 Biztonsági távolságok a veszélyes terek felső és alsó végtaggal való elérése ellen

EN ISO 13849-1:2015 Gépek biztonsága – Vezérlőrendszerek biztonsággal összefüggő részei.

A műszaki dokumentáció elkészítéséért felelős: Tervezés és konstrukció részleg, Dallein 15

Ing. Jürgen Schöls
Ügyvezető

(az EU-ban felhatalmazott személy)

Dallein/Hötzensdorf, 2022/11

3 A KÉSZÜLÉK AZONOSÍTÁSA

A rugós gyomirtó borona a típustábla alábbi adataival egyértelműen azonosítható:

- Megnevezés
- Modell
- Gyári szám

A típustábla elhelyezkedése

A típustábla a fővázon található, a felső függesztőkar csatlakoztatási pontja mellett (lásd 1. ábra).



1. ábra

Az alábbi ábra (2. ábra) a típustábla felépítését mutatja:



2. ábra

A típustábla adatai ezt jelentik:

- 1: Megnevezés
- 2: Modell
- 3: Termékszám/sorozatszám
- 4: Súly
- 5: Gyártási év



MEGJEGYZÉS!

Kérdése feltételénél vagy garanciális esetekben mindig adja meg gépe gyári számát/sorozatszámát.



FIGYELEM!

Nyomatási hibák lehetsége fenntartva, a megadott információkért nem vállalunk felelősséget.

4 SZERVIZ

Az alábbi esetekhez vegye fel a kapcsolatot szervizünkkel az alábbi címen:

- Ha a használati utasítás információi ellenére kérdései merülnének fel a rugós gyomirtó borona használatával kapcsolatban
- Pótalkatrészek rendeléséhez.
- A szervizelési és karbantartási feladatok megrendeléséhez

Szerviz címe:

APV - Technische Produkte GmbH
Központ: Dallein 15
3753 Hötzelndorf
Ausztria

Telefon: +43 2913 8001-5500
Fax: +43 2913 8002
E-mail: service@apv.at
www.apv.at

5 GARANCIA

A készüléket közvetlenül az átvételnél ellenőrizze az esetleges szállítási károk tekintetében. A szállítási károk tekintetében nem érvényesíthetők későbbi reklamációk.

A szállítás napjától kezdve hat havi gyári garanciát biztosítunk (a garancia a számlával vagy a szállítólevéllel érvényesíthető).

Ez a garancia anyag- és tervezési hibára vonatkozik és nem terjed ki azokra az alkatrészekre, amelyeket a rendes vagy túlzott kopás károsít.

A garancia megszűnik akkor,

- ha a kárt külső erőbehatás okozta.
- ha nem megfelelő kezelésre vezethető vissza.
- ha a kW/LE-korlátozást jelentősen túllépik.
- ha az eszközt hozzájárulásunk nélkül módosítják, bővítik, vagy külső gyártási pótalkatrészekkel szerelik fel.

5.1 A JÓTÁLLÁS ÉRVÉNYESÍTÉSE

Minden APV-gépet a kiszállítást követően azonnal regisztrálni kell. A regisztrációval aktiválható a jótálláshoz való jog, az APV pedig garantálni tudja a legjobb szolgáltatást.

A készülékre vonatkozó jótállás aktiválásához egyszerűen olvassa be okostelefonjával a QR-kódot - ezzel közvetlenül weboldalunk szervizterületére jut.

A jótállás természetesen a www.apv.at weboldalunk szervizterületén keresztül is aktiválható.



6 BIZTONSÁGI TUDNIVALÓK

Ez a fejezet általános magatartási szabályokat tartalmaz a gép rendeltetésszerű használatával kapcsolatban, valamint olyan biztonságtechnikai tudnivalókat ismertet, amelyeket az Ön biztonsága érdekében mindenképpen figyelembe kell vennie.

A felsorolás nagyon terjedelme, bizonyos figyelmeztetések nem kizárólag a kiszállított gépre vonatkoznak. A figyelmeztetések összefoglalója azonban emlékeztetni fogja Önt a mindennapi gép- és eszközhasználat során gyakran, bár nem tudatosan figyelmen kívül biztonsági szabályokra.

6.1 RENDELTETÉSSZERŰ HASZNÁLAT

A készülék kizárólag a szokásos mezőgazdasági felhasználásra készült (rendeltetésszerű használat).

Minden ezen túlmutató felhasználás rendeltetésellenesnek minősül. Az ebből eredő károkért nem felel a gyártó. A kockázatot kizárólag a felhasználó viseli.

A rendeltetésszerű felhasználás körébe tartozik a gyártó által előírt üzemeltetési, szerviz- és karbantartási előírások betartása is.

Az eszközt kizárólag olyan személyek használhatják, szervizelhetik és javíthatják, akik megfelelően ismerik azt, és akiket kioktattak a kapcsolódó veszélyekről. A biztonsági utasításokat más felhasználóknak is át kell adni.

Be kell tartani a vonatkozó nemzeti és nemzetközi balesetvédelmi előírásokat, valamint az általánosan elismert biztonságtechnikai, munkaegészségügyi és közlekedési jogi szabályokat.

Az eszköz önhatalmú módosítása esetén a gyártó nem felel az erre visszavezethető károkért.

A készüléket kültéri, +5°C és 40°C közötti hőmérsékleten és száraz időben történő használatra tervezték. A víz behatolását meg kell akadályozni. Ne használja az eszközt esőben!

6.2 ÁLTALÁNOS BIZTONSÁGTECHNIKAI TUDNIVALÓK ÉS BALESETVÉDELMI ELŐÍRÁSOK

- **Az üzemeltető a készülék használata előtt a jelen használati utasítást elolvasta és megértette.**
- **Az üzemeltetőnek képzésben és oktatásban kell részesítenie személyzetét. A személyzet a készülék használata előtt a jelen használati utasítást elolvasta és megértette.**
- A használati utasítást tartsa mindig készenlétben a készülék közelében tanulmányozás céljából.
- A készülék továbbadásakor a használati utasítást is adja tovább.
- Ne használja a készüléket, ha fáradt vagy kábítószert, alkohol vagy gyógyszerek hatása alatt áll.
- **Minden használat előtt ellenőrizni kell az összecsukható készülékek és biztonsági berendezések (biztonsági lánc) működését és hatásosságát.**
- Az eszköz és a traktor minden üzembe helyezése előtt ellenőrizni kell a közlekedés- és üzembiztonságukat!
- Vegye figyelembe az általános érvényű biztonsági és balesetvédelmi előírásokat!
- Az eszközön elhelyezett figyelmeztető és tájékoztató táblák fontos tudnivalókkal szolgálnak a veszélytelen üzemmel kapcsolatban. Betartásuk az Ön biztonságát szolgálja!
- A közforgalmú utak használata során be kell tartani a vonatkozó előírásokat!
- A munka megkezdése előtt meg kell ismerkedni minden berendezéssel és működtető-elemmel, valamint funkcióikkal. A munka megkezdését követően ez már túl késő!
- A felhasználó ruházatának testre kell simulnia! Kerülni kell a laza ruházatot!
- A tűzveszély elkerülése érdekében tartsa tisztán a gépet!
- Az elindulás és az üzembe helyezés előtt ellenőrizze a környéket! (Gyermekek!) Ügyeljen a megfelelő kilátásra!
- Munkaközben és szállításkor a munkaeszközön senkit nem szabad szállítani!
- Az eszközt az előírásoknak megfelelően kell csatlakoztatni és csak az előírt felszerelést szabad felrögzíteni!
- Az eszköz traktorra való fel- és traktorról való leszerelése során fokozott óvatosságot kell tanúsítani!
- A fel- és leszerelésnél a támasztó berendezéseket állítsa megfelelő helyzetbe! (stabilitás)
- A tömegnek mindig előírászerűen és az erre szolgáló rögzítési pontokon kell hatnia!
- Vegye figyelembe az engedélyezett tengelyterhelést, össztömeget és szállítási méreteket!
- Ellenőrizze és szerelje fel a szállításhoz szükséges felszereléseket, pl. világítást, figyelmeztető és védő berendezéseket!
- A gyorscsatlakozók kioldó alkatrészeinek lazán be kell lógniuk és még legmélyebb helyzetükben se oldhatnak ki!
- Menet közben soha nem szabad elhagyni a vezetőállást!
- A vezetési körülményeket, a kormányozhatóságot és a fékezhetőséget a felszerelt és felfüggesztett eszközök és ballaszt súlyok is befolyásolják. Éppen ezért mindig ügyeljen a megfelelő kormányozhatóságra és fékezőképességre!
- Kanyarmenetben figyelembe kell venni a gép túlnyúló részeit és/vagy a lendítőtömeget!
- A készüléket csak felszerelt és védőállásban lévő védőberendezésekkel helyezhető üzembe!
- A munkaterületen nem szabad tartózkodni!
- Az eszköz forgás- és döntéstartományában nem szabad tartózkodni!
- A hidraulikus behajtható vázat csak akkor szabad működtetni, ha senki nem tartózkodik a döntési tartományban.
- A külső gépi működtetésű alkatrészek (pl. hidraulika) területén összezúzási és nyírési pontok vannak!
- A kézzel behajtható készülékeknél mindig ügyelni kell a megfelelő stabilitásra!
- Gyorsfutású eszközök talajüzemű szerszámokkal: Az utánfutó lendítőtömege miatt veszély fenyeget a kiemelés követően! Csak akkor lépjen fel, ha már teljesen megálltak!
- A traktor elhagyását követően az eszközt helyezze le a talajra, állítsa le a motort és húzza ki a gyújtáskulcsot!

- A jármű elgurulással szembeni rögzítőfékes és/vagy alátét-ékes biztosítása nélkül a traktor és az eszköz között senki nem tartózkodhat!
- A behajtott vázak és kiemelő-berendezések biztosítása szállítási helyzetben!
- A tömörítő-fogókarokat a közúti szállítás előtt be kell hajtani és be kell reteszelni!
- A nyomjelzőt szállítási helyzetben kell reteszelni!
- A folyamat ellenőrzése érdekében biztosítani kell a rálátást a rugós gyomirtó boronára és annak veszélyes mozgástartományára.
- A karbantartási útmutató szerint végezze el a tisztítást. Ennek során a karbantartási útmutató szerint kell eljárni, és személyes védőfelszerelést kell használni.
- A gép alatt nem szabad dolgozni.
- A készüléket és a vezetékeket az üzemeltetőnek minden használat előtt ellenőriznie kell törések és repedések, kidörzsölődések, szivárgások, kilazult csavarok és csavarkötések, rezgések, feltűnő zajok és megfelelő működés tekintetében.
- Viseljen védőszemüveget és hallásvédőt.
- A szerelésnél az üzemeltetőnek különösen a traktorra vonatkozó, üzemeltetési útmutató szerinti teljesítmény-, tengelyterhelés-, és tömegeloszlás-követelmények teljesülésére, valamint a megfelelő csatlakozások üzemeltetési útmutató szerinti kialakítására kell ügyelnie.
- A traktor-hidraulika csatlakozóit a munkaeszköz szerelése során az üzemeltetőnek gondosan és tiszta állapotban kell csatlakoztatnia.
- A munkavégzés során a traktor menetsebességét az üzemeltetési útmutatónak megfelelően kell megválasztani, és 6 és 12 km/h között kell lennie.
- A javításhoz vagy karbantartáshoz - szükség esetén - használjon kiegészítő megvilágítást (pl. kézilámpa).

6.3 A HASZNÁLAT SORÁN FENNÁLLÓ VESZÉLYEK (MUNKAGÉPEK)

- Az eszközök felszerelésénél és leszerelésénél a hárompontos felfüggesztés kezelőszerkezetét állítsa olyan helyzetbe, ahol kizárt az akaratlan emelés vagy süllyesztés!
- A hárompontos felszerelésnél a traktor és az eszköz felszerelési kategóriájának egyeznie kell!
- A hárompontos-rudazat területén az összezúzási és nyírési pontok sérülésveszélyesek!
- A hárompont-felépítmény külső kezelése során nem szabad a traktor és az eszköz között tartózkodni!
- Az eszköz szállítási helyzetében mindig ügyelni kell a traktor hárompont-rudazatának megfelelő oldalreteszelésére!
- A kiemelt eszközzel történő közúti járatásnál a kezelőkart reteszelni kell süllyesztéssel szemben!
- A rugós gyomirtó borona szerelése során az üzemeltetőnek fémes kapcsolatot kell kialakítani a traktorral.
- A kezelőnek ügyelnie kell arra, hogy senki se tartózkodjon a rugós gyomirtó borona közelében akkor, ha azt vagy szerkezeti elemeit a traktorhidraulika mozgásba hozza, illetve ha felemelik vagy lesüllyeszti az oldalkereteket. A vezetőnek vizuálisan ellenőriznie kell környezetét!
- A csak megemelt rugós gyomirtó boronával és behajtott oldalkeretekkel végezhető közúti menetnél, a hidraulikus munkahenger vezérlőblokkja segítségével meg kell akadályozni a rugós gyomirtó borona, valamint a felhajtott oldalkeret lesüllyedését (külön biztosítás láncsal). Ez a traktorhidraulika kiesése esetén is biztosított.

6.4 HIDRAULIKUS BERENDEZÉS

- A hidraulikus berendezés magas nyomás alatt áll!
- A hidraulikus munkahengerek és motorok csatlakoztatása során ügyelni kell a hidraulikatömlők előírt csatlakoztatására!
- A hidraulikatömlők csatlakoztatásánál ügyeljen arra, hogy a hidraulika a traktor és a gép oldalán is nyomásmentes legyen!
- A kezelési hibák elkerülése érdekében a traktor és a gép közötti hidraulikus funkcionális összeköttetéseknel használt csatlakozó-karmantyúkat és dugós csatlakozókat jelölni kell! A csatlakozók felcserélése fordított működést eredményez (pl. emelés/süllyesztés)! – Balesetveszély!

- A hidraulikus tömlővezetékeket rendszeresen ellenőrizni kell, sérülés és előregedés esetén ki kell cserélni azokat! A cserevezetékeknek meg kell felelniük a gépgyártó műszaki követelményeinek!
- A szivárgási helyek keresésénél, a fenyegető sérülésveszély miatt megfelelő segédeszközt kell használni!
- A magas nyomás alatt kilépő folyadékok (hidraulikaolaj) áthatolhatnak a bőrön és súlyos sérülést okozhatnak! Sérülésnél azonnal keresse fel az orvost! (Fertőzésveszély!)
- A hidraulikus berendezésen végzett munkát megelőzően állítsa le a gépet, tegye nyomásmentessé a berendezést, és állítsa le a motort!
- A biztosítóláncokat csak kilazulásukat követően akassza ki! (a henger legyen feltöltve olajjal)

6.5 VESZÉLYEK A KARBANTARTÁS SORÁN (SZERVIZ, ABRONCSOK)

- A helyreállítási, karbantartási és tisztítási munkákat, valamint a működési hibák megszüntetését alapvetően csak kikapcsolt hajtóműnél és álló motornál szabad elvégezni! – Húzza ki a gyújtáskulcsot!
- Rendszeresen ellenőrizze az anyák és csavarok megfelelő rögzítettségét, és adott esetben húzza meg azokat!
- A megemelt eszköz karbantartása során megfelelő támasztóelemmel folyamatosan biztosítsa le az eszközt!
- Megfelelő szerszámot és kesztyűt kell használni a pengékkel rendelkező munkaszerszámok cseréje során!
- Megfelelően ártalmatlanítani kell az olajakat, zsírokat és szűrőket!
- A villamossági berendezés leválasztása előtt mindig le kell választani az áramellátást!
- A traktor és a felszerelt eszköz elektromos hegesztése előtt a generátorról és az akkumulátorról le kell választani a kábelt!
- A pótalkatrészeknek legalább az eszközgyártó által meghatározott műszaki követelményeknek kell megfelelniük! Ezt az eredeti alkatrészek nem biztosítják!
- A tisztítást végezze vízzel vagy sűrített levegővel. A tisztítást lesüllyesztett, nyugalmi helyzetben lévő és újraindulás ellen biztosított gépnél kell elvégezni.
- A gumiabroncsokon történő munkavégzés során ügyeljen arra, hogy a munkaeszköz biztonságosan le legyen állítva, és biztosítva legyen az elgurulással szemben (kitámasztó ékek).
- A kerekek és az abroncsok felszerelését megfelelő szakértelemmel és az előírásoknak megfelelő szerelőszereléssel szabad elvégezni!
- A gumiabroncsokon elvégzendő javítási feladatokat kizárólag szakemberek és az ehhez szükséges, megfelelő szerelőszerelők segítségével végezhetik el!
- Rendszeresen ellenőrizze a légnyomást! Vegye figyelembe az előírt légnyomást!

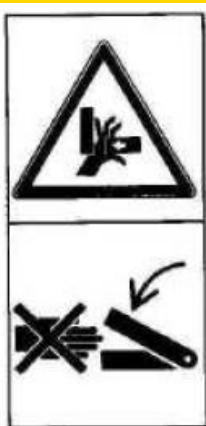
7 BIZTONSÁGI TÁBLÁK

Vegye figyelembe a munkaeszközön lévő matricákat, ezek ugyanis különleges veszélyekre figyelmeztetnek!

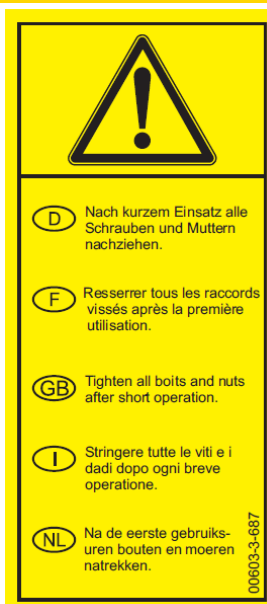
| | | | |
|---|---|---|---|
|  |  |  |  |
| <p>A veszélyzónában (döntési tartomány) senki sem tartózkodhat!</p> | <p>Menet közben ne álljon a gépre!</p> | <p>Karbantartás előtt mindenképpen állítsa le a gépet, és húzza ki a kulcsot!</p> | <p>Üzembe helyezés előtt olvassa el és tartsa be az üzemeltetési útmutatót!</p> |
|  |  |  |  |
| <p>A munkaeszköz felemelése a talajról, és lassú be- vagy kihajtása.</p> | <p>Rakodóhorog A gép berakodása során ezekre a pontokra rögzítse a köteleket vagy láncokat!</p> | <p>Legyen óvatos a nagynyomáson kiáramló folyadékokkal! Vegye figyelembe az üzemeltetési útmutatóban foglaltakat!</p> | <p>A munkaeszközök felfüggesztése és a hidraulika működtetése során senki nem lehet a gépek között!</p> |



Ne másszon fel forgó alkatrészekre. Használjon ehhez megfelelő fellépőt!



Becsípődés veszélye! Az ott lévő alkatrészek mozgása során soha ne nyúljon be a becsípődésveszélyes tartományba!



Rövid használati időt követően a csavarokat és az anyákat meg kell húzni.

8 HASZNÁLATI UTASÍTÁS

8.1 A GÉP LEÍRÁSA

Az AS 300 M1 | AS 600 M1 | AS 900 M1 | AS 900 M1 Ollós összecukás | AS 1200 M1 rugós gyomirtó borona egy talajművelő eszköz, amely hárompontos felfüggesztés segítségével traktorhoz csatlakoztatható.

8.1.1 UTASÍTÁS AZ AS 300 M1-HEZ

Az AS 300 M1 rugós gyomirtó borona nem felhajtható és nem rendelkezik hidraulikával. Felhívjuk figyelmét, hogy az AS 300 M1 csak az ES egytárcsás szóróberendezéssel és az MDP multiadagolóval kombinálható.

8.2 FELSZERELÉS A TRAKTORRA

Neheztelt felhasználási körülmények között előnyös lehet a kiegészítő keréksúlyok alkalmazása. Lásd még a traktorgyártó üzemeltetési útmutatóját is.

A kormányzási és fékezési képesség fenntartása érdekében a traktort elegendő mellső kiegyensúlyozó súllyal kell ellátni. A mellső tengelyre legalább a jármű önsúlyának 20%-át elérő súlynak kell hatnia.

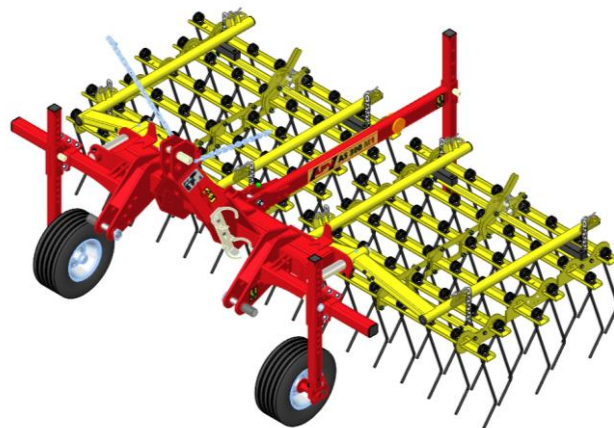
A bal és jobb emelő-merevítőket azonos magasságba kell állítani. A munkaeszközt a traktor 3 pontos felfüggesztésére kell felszerelni.

A felső függesztőkart úgy kell beakasztani, hogy még munka közben is a traktor felé lejtessen. (Vegye figyelembe a traktorgyártótól származó információkat.)

Az oldalkeretet állítsa be úgy, hogy a munkaeszköz a szántón szabadon kilenghessen, kiemelt állapotban azonban rögzüljön.

8.3 BIZTONSÁGOS LEÁLLÍTÁS AS 300 M1

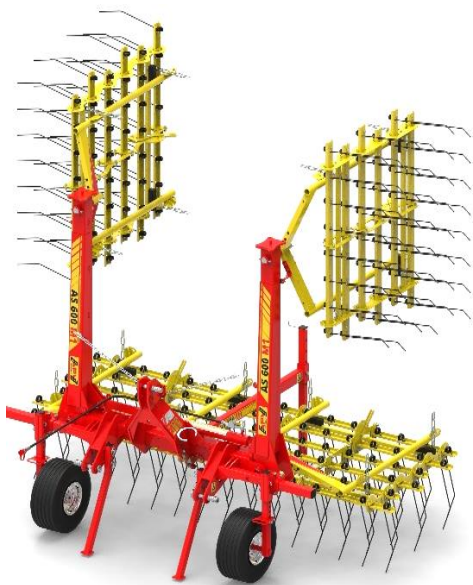
Az AS 300 M1 (3) gépváltozatnál először hajtsa le a hátsó támasztólábat (lásd 7). Az akaratlan kioldódás megelőzése érdekében a támasztólábaknál rugós rögzítőelemmel kell biztosítani a csapszegeket. A támasztó felületnek alkalmasnak kell lennie a leállításra, vagyis olyan szilárd és vízszintes talajnak kell lennie, amibe a lábak nem süllyednek be, és a boronapálcák nem tudnak elgurulni.



3 ábra: AS 300 M1

8.4 BIZTONSÁGOS LEÁLLÍTÁS AS 600 M1 / MEREV AS 900 M1

Az AS 600 M1 (4) és a merev AS 900 M1 (5) gépváltozatok esetében először hajtsa le a két támasztólábat (lásd 6). A hátsó támasztólábat is le kell hajtani. Az akaratlan kioldódás megelőzése érdekében minden támasztólábnál rugós rögzítőelemmel kell biztosítani a csapszegeket. A támasztó felületnek alkalmasnak kell lennie a leállításra, vagyis olyan szilárd és vízszintes talajnak kell lennie, amibe a lábak nem süllyednek be, és a boronapálcák nem tudnak elgurulni.



4 ábra: AS 600 M1



5. ábra: AS 900 M1, merev

Hidraulikus behajtásnál a biztosítóláncokat be kell akasztani az oldalkeretekbe, és a behajtóhengeren lévő elzárócsapot (ha van) is el kell zárni. Ezt követően a traktorhoz vezető hidraulikatömlőket nyomásmentessé kell tenni.



6. ábra: Elülső leállítólábak



7. ábra: Hátsó leállítóláb

8.5 BIZTONSÁGOS LEÁLLÍTÁS AS 900 M1 OLLÓS ÖSSZECSUKÁS/ AS 1200 M1

Ahhoz, hogy az AS 900 M1 (ollós összecsukás) és az AS 1200 M1 gépváltozatok esetében is garantálható legyen a biztos leállítás, a két hátsó támaszt ki kell venni a konzolokból (8. ábra) és a lyukkal együtt be kell tolni az üreges profilba (8. ábra). A megfelelő magasságot a támasztórudakon lévő lyukrácsokon keresztül ki kell választani, és csavarokkal rögzíteni kell. Az akaratlan kioldódás megelőzése érdekében a csapszegek rugós rögzítőelemmel vannak biztosítva.

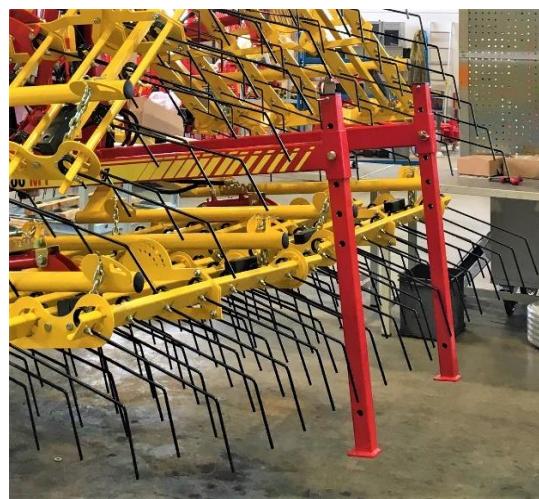
A támasztó felületnek a fenti gépváltozatokhoz hasonlóan szintén alkalmasnak kell lennie a leállításra, azaz szilárd és vízszintes talajnak kell lennie, hogy a lábak ne süllyedjenek be, és a boronapálcák nem tudnak elgurulni.

A leállításkor ezen felül arra is ügyelni kell, hogy a két belső tapintókerék nyomása (max. 3,4 bar) elegendő legyen ahhoz, hogy a leállítás során a gumiabroncs ne tudjon ellaposodni.

Hidraulikus behajtásnál a biztosítóláncokat be kell akasztani az oldalkeretekbe, és a behajtóhengeren lévő elzárócsapot (ha van) is el kell zárni. Ezt követően a traktorhoz vezető hidraulikatömlőket nyomásmentessé kell tenni.



8. ábra



9. ábra

8.6 RUGÓS GYOMIRTÓ BORONA BE-/KIHAJTÁSI PRÓBÁJA (HIDRAULIKUS BE-/KIHAJTÁSNÁL)

FIGYELEM!

Győződjön meg róla, hogy senki sem tartózkodik a veszélyzónában!

FIGYELEM!

A gépet csak a padlóról felemelve hajtsa be és k.

A be-kihajtási próbához (szét és összehajtáshoz) az alábbiak szerint járjon el:

- 1) Csatlakoztassa a hidraulika-vezeték csatlakozóját. Ügyeljen arra, hogy ez mindig tiszta legyen!
- 2) Ezt követően töltsse fel a hengereket olajjal (hajtsa össze a rugós gyomirtó boronát). A hengerek akkor vannak feltöltve, ha a biztosítóláncok tehermentesültek.
- 3) Most akassza ki a biztosítóláncokat.
- 4) A szállítási helyzetbe való összecusukásnál a gépet fel kell emelni a talajról, a fogaknak pedig nem szabad előfeszítve lenniük.
- 5) Hajtsa össze a rugós gyomirtó boronát.
- 6) Akassza be ismét a biztosítóláncokat.
- 7) A rugós gyomirtó borona most össze van hajtva.

FIGYELEM!

A borona összehajtása csak akkor engedélyezett, ha a boronafogak be vannak hajtva, és **NINCSENEK** teljesen előfeszítve.

FIGYELEM!

Munkahelyzetben (a teljes munkafolyamat során) nyomásmentesíteni kell a traktornak a borona hajtogatóhengereit vezérlő egységét.

8.7 A MUNKAHELYZET ÉS A MUNKAMÉLYSÉG BEÁLLÍTÁSA

A munkasebesség jelentős hatással van a boronapálcák munkaintenzitására. A szokásos sebességtartomány a növényzet érzékenységtől és növekedési fázisától függően 4 és 12 km/h között van. Már 6 km/h-tól optimális eredmények érhetők el.

A fogak pozíciója az adott boronapálcá-mezőnél lévő lyukrács segítségével állítható be (lásd 10. ábra), és csapokkal és rugós csatlakozódugókkal rögzíthető.

Az összesen 48 fogból álló 6 fogsor és a mezőnkénti 31,25 mm-es sortávolság egyenletes munkavégzést tesz lehetővé.

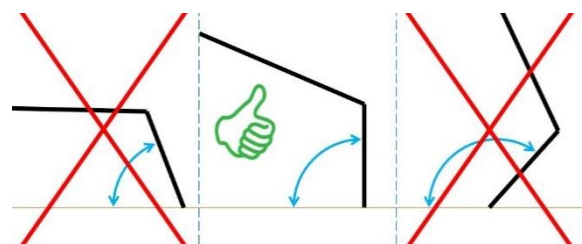


10. ábra



MEGJEGYZÉS!

Ideális esetben a fog kopó vége és a talaj között megközelítőleg derékszögnek kell lennie (90-100°). (lásd 11 – középső). Előfeszítéssel csak menet közben érhető el derékszög.



11. ábra: 90° - 100°-os szög az ideális

A tapintókerekek nagyon fontosak a talajhoz történő hozzáigazítás tekintetében, éppen ezért azokat megfelelően be kell állítani. Ezek nyomtáv függvényében eltolhatók a kereten. Minél feljebb tolják a tapintókerekeket a kereten, annál mélyebb lesz a munkamélység. Itt a boronafog-beszabályozást és a felső függesztőkar kitolási hosszát is módosítani kell.

Minden boronafog-sornak egyenlő mélységben kell behatolnia a talajba, ahhoz hogy az egyenletes munkamélység a teljes munkaszélességben garantálható legyen.

A felső függesztőkar kijáratásával - talajfajtától függően - a boronafogak a kereten és a mezők útján tovább terhelhetők. Ennek során a borona váza és a boronapálca-mezők fogai hátrafelé dőlnek, ezáltal további nyomást gyakorolnak a boronapálca-mezőre

Az ennek során fenyegető károsodások elkerülése érdekében a boronapálca-mezőket műanyag pofákkal látták el.

A rugós gyomirtó borona láncait egyenletesen kell beakasztani a boronapálca-mezők fogaiba és rugós csatlakozóelemmel kell biztosítani.

FIGYELEM!

A munkaeszköz lesüllyesztett helyzetében a traktorral nem szabad visszatolni vagy visszagurítani azt, ellenkező esetben súlyosan megsérülhetnek a boronafogak és a boronapálca-mezők.

FIGYELEM!

Csak akkor engedje le a boronát a talajra, ha a jármű már mozog. Ha a borona álló helyzetben túl gyorsan kerül a talajra, a gép megsérülhet.

FIGYELEM!

Hosszabb közúti szállítás vagy állásidő után a hidraulikavezetékek olajhőmérséklet-változásai eltéréseket okozhatnak a fogak hidraulikus beállításában. Ezért a hidraulikus fogállítót kétszer teljesen elő kell feszíteni, majd le kell húzni. Ezután állítsa be a fogak kívánt helyzetét. Ezt a gépet lecsatlakoztatva kell elvégezni.

FIGYELEM!

Kanyarmenet nem végezhető. Ha mégis szükség lenne kanyarmenetre, akkor a kanyarokat nagyon nagy sugárral kell bevenni.

8.8 HIDRAULIKUS BORONAFOG-BESZABÁLYOZÁS

Hidraulikus boronafog-beszabályozásnál (AS 600 M1 - AS 1200 M1 esetében utólag felszerelhető) boronapálca-mezőnként egy-egy kettős működésű hidraulikus munkahenger kerül felszerelésre. Ezzel menet közben szabályozható be a boronafogak helyzete.

Az összes hidraulikus munkahengert egyetlen olajkör kapcsolja össze, azok sorosan vannak vezérelve. (A beszabályozást kettős működésű vezérlőkészülék végzi). Ennek köszönhetően minden egyes hidraulikus munkahenger folyamatosan azonos nyomással rendelkezik.

Ha a boronát addig engedi le, amíg az boirona fogai a talajhoz nem érnek, majd működteti a hidraulikus fogazatbeállításához szükséges kettős hatású vezérlőegységet, akkor a borona egyes részeinek hidraulikahengerében lévő olajnyomás kiegyenlítődik, és a fogak nyomása a teljes munkaszélességen egyenletesen beállítható.



12. ábra

9 KÖZÚTI SZÁLLÍTÁS

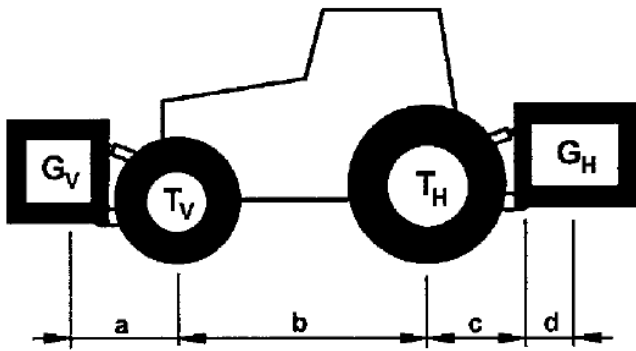
9.1 KÖZÚTON TÖRTÉNŐ SZÁLLÍTÁS (ÁLTALÁNOS)

- A szántóföldi munkát közvetlenül követő közúti menet előtt a boronapálca-mezőket meg kell tisztítani a boronálási maradványoktól (föld, fű stb.).
- Vegye figyelembe országa jogszabályi előírásait.
- A felszerelhető munkaeszközt ország-specifikusan fehér-vörös ferde sávokkal ellátott figyelmeztető táblákkal vagy fóliával (DIN, ÖNORM vagy a megfelelő SZABVÁNYOK szerint) teszik felismerhetővé.
- A forgalmat veszélyeztető vagy veszélyes alkatrészeket (fogakat) le kell takarni és külön figyelmeztető táblával vagy fóliával felismerhetővé kell tenni.
- Az eszköznek a vontató világítóberendezéseit nem szabad eltakarni, ellenkező esetben a felszerelhető munkaeszközre kell világítóberendezést felszerelni.
- A figyelmeztető tábláknak vagy fóliáknak menet közben max. 150 cm-rel az útpálya felett kell lenniük.
- A figyelmeztető táblák tartóját (kiegészítő felszerelés) a középső keretre szerelik fel (lásd: 17. fejezet).
- A vontató tengelyterhelését és össztömegét nem szabad túllépni.
- A traktor kormányzási képességét nem befolyásolhatja hátrányosan vagy csökkentheti a felszerelhető munkaeszköz!
- A félig függesztett munkaeszközöket közúton csak üzemengedéllyel szabad vontatni.
- Hajtsa szállítási helyzetbe a hidraulikus munkaeszközöket.
- Ügyeljen arra, hogy az elzáró csap (ha van) zárva legyen, vagy a biztosítóláncok be legyenek akasztva.
- A hidraulikatömlőket csak röviddel a vontató leválasztása előtt, a traktor vezérlőkészülékének lebegő állásba állításával tehermentesítse.
- A hidraulikatömlőt először a traktor lebegő állásában, otthon tehermentesíteni kell.
- Ellenőrizze azt is, hogy a munkavégzés során nem vesztette el a biztosító sasszegek egyikét sem.

9.2 A SÚLYARÁNY KISZÁMÍTÁSA A VONTATÓ TENGELYTERHELÉSÉNEK ÉS PÓTSÚLYOZÁSÁNAK SEGÍTSÉGÉVEL

A munkaeszköz 3 pontos felszerelése megváltoztatja az összsúlyt és a vontató tengelyterhelését. Ezek az értékek nem haladhatják meg a megengedett mértéket. Ennek során be kell tartani az abroncsok teherbírását. A traktor mellső tengelyét legalább az önsúly 20%-ával le kell terhelni.

A szükséges kiegyensúlyozás, valamint a tényleges tengelyterhelések az alábbi képletek segítségével számíthatók ki:



13. ábra

Információk:

- T_L A traktor önsúlya
- T_V Az üres traktor mellső tengelyterhelése
- T_H Az üres traktor hátsó tengelyterhelése
- G_H A farra szerelhető munkaeszköz össztömege
- G_V A mellső szerelésű munkaeszköz össztömege
- a A mellső szerelésű munkaeszköz súlypontja és a mellső tengely középpontja közötti távolság
- b A traktor tengelytávja
- c A hátsó tengely középpontja és az alsó függesztőkar gömbjének középpontja közötti távolság
- d Az alsó függesztőkar gömbjének középpontja és a farra szerelhető munkaeszköz súlypontja közötti távolság
(d AS 300 = 93 cm, d AS 600 = 72 cm, d AS 900 = 74 cm, d AS 1200 = 105 cm)

Tömegszámítás

1. A legkisebb mellső pótsúlyozás, farra szerelhető munkaeszközöknél $G_{V \min}$:

$$G_{V \min} = \frac{G_H \cdot (c + d) - T_V \cdot b + 0,2 \cdot T_L \cdot b}{a + b}$$

Ezt az eredményt írja be az alábbi táblázatba.

2. A legkisebb mellső kiegyensúlyozás, mellső szerelésű munkaeszközöknél $G_{H \min}$:

$$G_{H \min} = \frac{G_V \cdot a - T_H \cdot b + 0,45 \cdot T_L \cdot b}{b + c + d}$$

Ezt az eredményt is írja be a 19. oldal táblázatába.

3. A mellső tengely tényleges terhelésének kiszámítása $T_{V \text{tat}}$:

Ha mellső szerelésű munkaeszközöknél (G_V) nem éri el a szükséges legkisebb mellső kiegyensúlyozást ($G_{V \min}$), akkor a mellső szerelésű munkaeszköz súlyát növelje a legkisebb mellső kiegyensúlyozási tömegértékre!

$$T_{V \text{tat}} = \frac{G_V \cdot (a + b) + T_V \cdot b - G_H \cdot (c + d)}{b}$$

Most a kiszámított tényleges, és a traktor üzemeltetési útmutatójában megadott, engedélyezett mellső tengelyterhelést írja be az alábbi táblázatba.

4. A tényleges össztömeg kiszámítása G_{tat} :

Ha a farra szerelhető munkaeszközöknél (GH) nem éri el a szükséges legkisebb hátsó kiegyensúlyozást (GH min), akkor a farra szerelhető munkaeszköz súlyát növelje a legkisebb hátsó kiegyensúlyozási tömegértékre!

$$G_{tat} = G_V + T_L + G_H$$

Az így kiszámított össztömeget és a traktor üzemeltetési útmutatójában lévő, megengedett összsúlyt most írja be az alábbi táblázatba.

5. A hátsó tengely tényleges terhelésének kiszámítása $T_{H\,tat}$:

$$T_{H\,tat} = G_{tat} - T_{V\,tat}$$

Most a kiszámított tényleges, és a traktor üzemeltetési útmutatójában megadott, engedélyezett hátsó tengelyterhelést írja be az alábbi táblázatba.

6. A gumiabroncsok teherbírása:

A gumiabroncsok megengedett teherbírásának (lásd: pl. az abroncsgyártó dokumentációját) kétszeresét (két abroncs) írja be az alábbi táblázatba.

FIGYELEM!

**A legkisebb pótsúlyt felszerelhető munkaeszközként vagy pótsúlyként kell felvinni a traktorra!
A számított értékek nem haladhatják meg a megengedett értékeket!**

9.3 TÖMEGARÁNYOK TÁBLÁZATA

| | Tényleges érték számítás sz. | | Megengedett érték üzemeltetési útmutató sz. | | A gumiabroncsok megengedett teherbírásának kétszerese (2 abroncs) |
|---|---------------------------------|---|---|---|---|
| Legkisebb kiegyensúlyozás, mellső/hátsó | kg | | | | |
| Össztömeg | kg | ≤ | kg | | kg |
| Mellsőtengely-terhelés | kg | ≤ | kg | ≤ | kg |
| Hátsótengely-terhelés | kg | ≤ | kg | ≤ | kg |

10 KARBANTARTÁS ÉS ÁPOLÁS

10.1 ÁLTALÁNOS KARBANTARTÁSI UTASÍTÁSOK

A gép hosszú üzemidejének biztosítása érdekében be kell tartani az alábbi figyelmeztetéseket:

- A 6. pontban összegyűjtöttünk néhány alapvető biztonsági előírást a karbantartással kapcsolatban.
- Az eredeti alkatrészeket és tartozékokat kifejezetten ezekhez a gépekhez, illetve készülékekhez fejlesztették ki.
- Kifejezetten felhívjuk a figyelmet arra, hogy a nem tőlünk származó alkatrészeket és tartozékokat nem vizsgáltuk be és használatát nem hagyjuk jóvá.
- Az ilyen termékek beszerelése és/vagy használata éppen ezért adott esetben hátrányosan érintheti vagy befolyásolhatja gépe megadott konstrukciós jellemzőit. A gyártó nem vállal felelősséget azokért a károkért, amelyek a nem eredeti alkatrészek és tartozékok használatára vezethetők vissza.

- Az önhatalmú módosítások, valamint a gép át- és hozzáépítéséhez használt, nem az APV-től származó alkatrészek alkalmazása kizárja a gyártói felelősséget.
- A hidraulikatömlők cseréjekor eredeti, a munkagépgyártó műszaki követelményeinek megfelelő pótalkatrészeket kell használni.
- Figyelem! A magas nyomás alatt kilépő folyadékok áthatolhatnak a bőrön. Baleset esetén éppen ezért azonnal keressen fel egy orvost!!!
- Tisztítást követően minden kenési pontot le kell kenni, és a kenőanyagot egyenletesen el kell oszlatni a csapágyazási pontokon (pl. végezzen rövid próbamenetet).
- A csapágyak és a hidraulika alkatrészeinek tisztításához nem szabad magas nyomású tisztítóberendezést használni.
- A magas nyomású tisztítás festékkárokat okozhat.
- Télen a gépet környezetbarát anyaggal védje a rozsdával szemben.
- A készüléket időjárásvédelemmel állítsa le.
- **A hidraulikatömlőket legkésőbb 6 évvel azok gyártását követően ki kell cserélni. A hidraulikatömlő-vezetékek gyártási dátuma a prészerelvényeken van feltüntetve.**
- A hidraulikus, illetve a mechanikusan behajtható munkaeszközöket csak összecukott állapotban állítsa le.
- A munkaeszközt úgy állítsa le, hogy a boronafogak ne legyenek szükségtelenül terhelés alatt.
- Alkalmanként ellenőrizze az abroncsnyomást (18x8,50 abroncsok, kb. 3 bar).

10.2 RENDSZERES KARBANTARTÁSI MUNKÁK

- Minden csavarkötést legkésőbb 3, majd kb. 20 üzemóránként meg kell húzni és ezeket rendszeresen ellenőrizni is kell. A kilazult csavarok jelentős járulékos károkat okozhatnak, amelyekre nem terjed ki a garancia.
- A csuklók és a csapágyak kenési pontjait rendszeresen kenje le (kb. 10 üzemóránként univerzális zsírral).
- Az első 10 üzemóra után, majd 50 üzemóránként a hidraulikus gépegységeket, tömlőket és csatlakozókat, valamint a csővezetéket ellenőrizze tömörség tekintetében, és adott esetben húzza meg a csavarkötéseket.
- **A hidraulikus tömlővezetékeket minden üzembe helyezés előtt ellenőrizni kell kopás, sérülés és elöregedés szempontjából A sérült vagy kopott alkatrészeket azonnal ki kell cserélni.**
- A hidraulikarendszert évente legalább egy alkalommal, szakképzett személynek kell ellenőriznie.
- Az emelvénykészletet és a hozzá tartozó létrát rendszeresen, szemrevételezéssel ellenőrizni kell.



MEGJEGYZÉS!

Ha a munkaeszköz a talajról felemelésre kerül, akkor a váz két oldalkeretének kissé lefelé kell néznie. Ha ez nem így van, vagy ha a szárnyak túlságosan lefelé néznek, akkor be kell állítani az illesztésnél lévő ütközőcsavarokat vagy a belső és a külső oldalkeretek találkozásánál lévő beállítócsavarokat.

10.3 BORONAFOGCSERE

A törött vagy elhasználódott fogak cseréje:

- 1) Lazítsa meg az anyát, és húzza ki felfelé a régi fogat.
- 2) Csúsztassa a helyükre az új fogakat.
- 3) Rögzítse az új fogakat a csavarokkal (lásd 14. ábra)
- 4) Ügyeljen arra, hogy a csavar megfelelően felfeküdjön a megfelelő boronafogra, és minden egyes boronafog egy vonalba kerüljön. A nagy alátétkarikának fel kell feküdnie a boronafogra. Ajánlott meghúzási nyomaték: 40 Nm
- 5) Az új fogak ezzel beszerelésre kerültek.



14. ábra

10.4 JAVÍTÁS ÉS HELYREÁLLÍTÁS

A rugós gyomirtó borona üzemképtelen állapota, vagy meghibásodása esetén forduljon a gyártóhoz. Az elérhetőségi adatok a 4. fejezetben találhatóak.

11 MŰSZAKI ADATOK

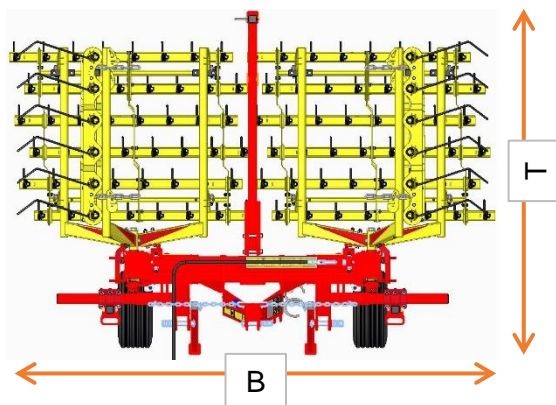
| Típusmegnevezés: | AS 300 M1 | AS 600 M1 | AS 900 M1 | AS 900 M1 Ollós összecsukás | AS 1200 M1 |
|---|--|-----------------------|---------------|-----------------------------------|----------------|
| Működési mód: | 6 db sorosan elhelyezett, kör keresztmetszetű rugós boronafog, amelyek könnyed kidobással lazítják fel a talajt 1-5 cm-es tartományban | | | | |
| Munkaszélesség: | 3 m | 6 m | 9 m | 9 m | 12 m |
| Szállítási szélesség: | minden modell 3 m | | | | |
| Méreték (Ma x Sz x Mé m-ben) behajtva: | 1,5 x 3 x 2,2 | 3 x 3 x 2,2 | 3,8 x 3 x 2,2 | 3,55 x 3 x 2,4 | 3,55 x 3 x 2,4 |
| Munkamélység: | minden modellnél 0-30 mm (viszonyoktól függően) | | | | |
| Fogsám [darab]: | 96 | 192 | 288 | 288 | 384 |
| Érintési távolság: | minden modell 31,25 mm | | | | |
| Felszerelés/függesztés: | Felszerelés – KAT 2/KAT 3N | | | | |
| Önsúly [kg]: | 380 | 670 | 945 | 1 200 | 1 300 |
| Munkaeszközök: | Kör keresztmetszetű rugós boronafogak (Ø 6/Ø 7/Ø 8 mm) | | | | |
| Hozzáigazítás a talajhoz: | Az 1,5 m széles boronapálca-mezők mindegyike láncokkal kerül felfüggesztésre a keretre Kilengő alátámasztás, lehetővé teszi a talajhoz való hozzáigazítást | | | | |
| Legkisebb traktor-teljesítmény [kW/PS]: | 22/30 | 44/60 | 51/70 | 58/80 | 58/80 |
| Felszerelhető ezzel: | ES, MDP | PS 120 M1 – PS 500 M2 | | | |

11.1 KOMBINÁCIÓS LEHETŐSÉGEK RUGÓS GYOMIRTÓ BORONA PNEUMATIKUS VETŐGÉPPEL

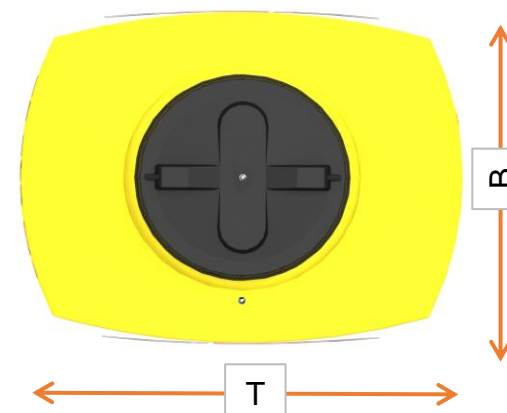
| PS | PS 120 E | PS 200 E | PS 200 H | PS 300 E | PS 300 H | PS 500 E | PS 500 H |
|------------------------------|--|---------------------|----------------------|---------------------|----------------------|---------------------|----------------------|
| Méret PS MaxSzxMé [cm] | 90x60x80 | 100x70x90 | 100x70x110 | 110x80x100 | 110x80x115 | 125x80x120 | 125x80x125 |
| Tömeg [kg] | 45 | 60 | 83 | 70 | 93 | 93 | 116 |
| AS | Kombinált állapot: méretek MaxSzxMé [cm] és tömeg [kg] | | | | | | |
| AS600M1 | 300x300x220 890 | 300x300x220 905 | 300x300x220 928 | 300x300x220 915 | 300x300x220 938 | 300x300x280 938 | 300x300x280 961 |
| AS900M1 | Nem kombinálható | Nem kombinálható | 380x300x280 1 208 | Nem kombinálható | 380x300x280 1 218 | Nem kombinálható | 380x300x280 1 241 |
| AS900M1 Ollós összecsukás | | | 355x300x300 1 468 | | 355x300x300 1,478 | | 355x300x300 1,501 |
| AS1200M1 | | | 355x300x300 1 568 | | 355x300x300 1 578 | | 355x300x300 1 601 |

A PS-nek AS gépekre való felszereléséhez rendelkezésre álló szerelőkészletek a 17. Tartozék fejezetben találhatók

B: Szélesség
T: Mélység



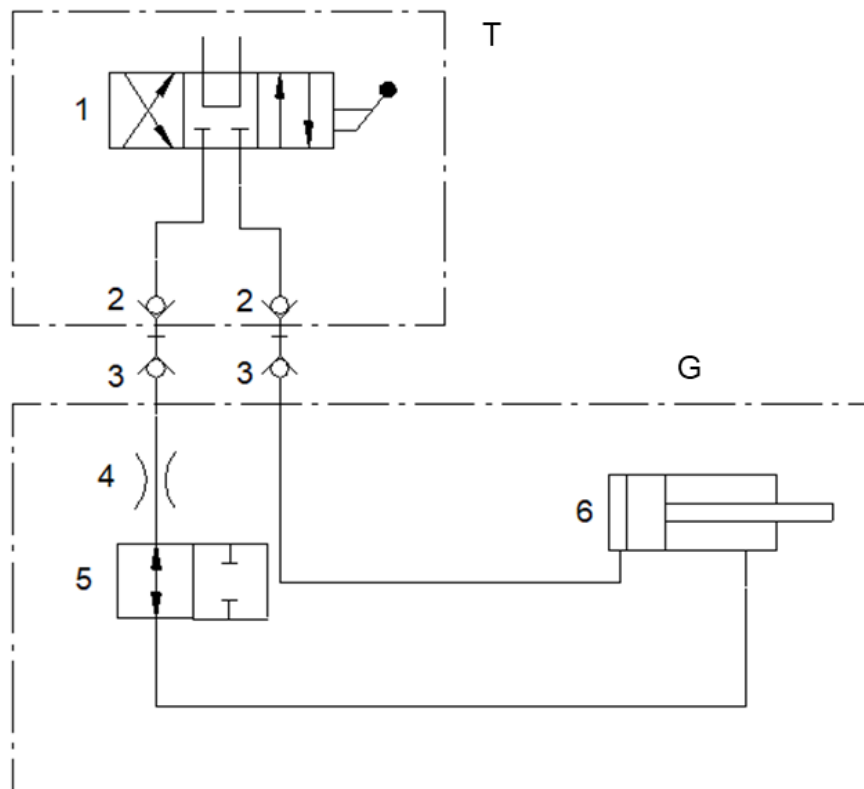
15. ábra: AS – felülnézet szállítási helyzetben



16. ábra: Pneumatikus vetőgép – felülnézet

12 HIDRAULIKAVÁZLAT

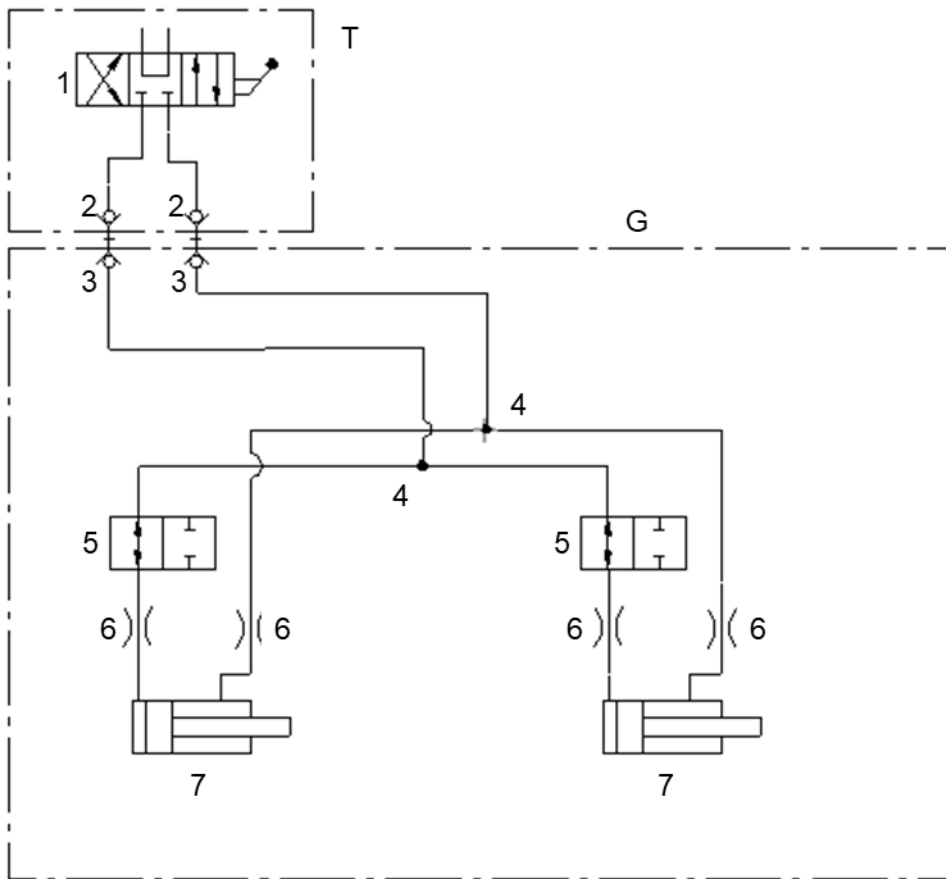
12.1 AS 600 M1, AS 900 M1 MEREV



17. ábra

| | | | |
|---|---------------------------|---|--|
| G | eszköz oldalán | 3 | Csatlakozódugó BG 2 |
| T | traktor oldalán | 4 | Fojtótárcsa |
| 1 | Vezérlőkészülék | 5 | 2/2 utas golyósszelep |
| 2 | Csatlakozó karmantyú BG 2 | 6 | Kettős működésű hidraulikus munkahenger, a be-/kihajtáshoz |

12.2 AS 900 M1 OLLÓS ÖSSZECSUKÁS, AS 1200 M1



| | | | |
|---|---------------------------|---|--|
| G | eszköz oldalán | 4 | T-csavarkötés |
| T | traktor oldalán | 5 | Záróblokk |
| 1 | Vezérlőkészülék | 6 | Fojtótárcsa |
| 2 | Csatlakozó karmantyú BG 2 | 7 | Kettős működésű hidraulikus munkahenger, a be-/kihajtáshoz |
| 3 | Csatlakozódugó BG 2 | | |

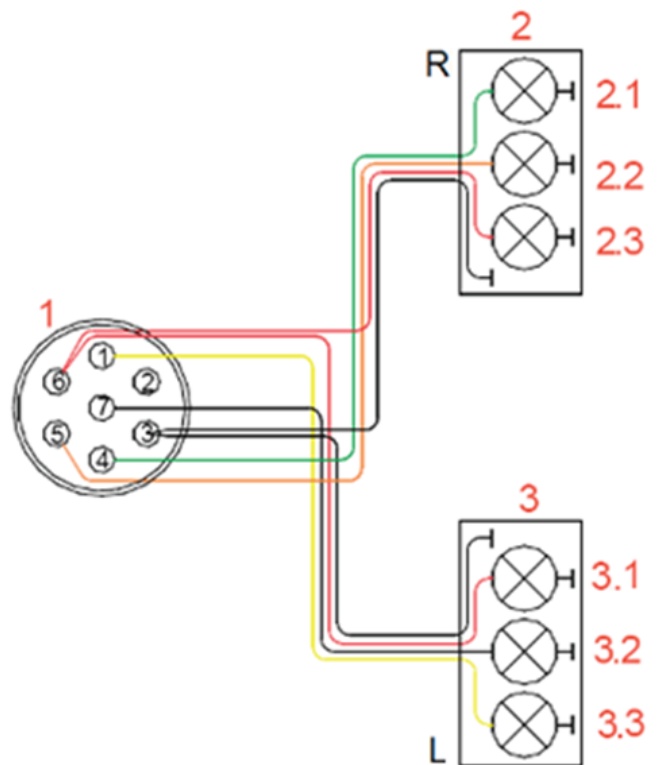
13 VILÁGÍTÁS KAPCSOLÁSI RAJZA

Jelmagyarázat:

| | |
|-----|-------------------------------|
| R | Jobb oldal |
| 1 | Csatlakozódugó, 12V 7 pólusú |
| 2 | Irányjelző, jobb |
| 2.1 | Irányjelző |
| 2.2 | Tolatólámpa |
| 2.3 | Féklámpa |
| L | Bal oldal |
| 3 | Hátsó helyzetjelző lámpa, bal |
| 3.1 | Féklámpa |
| 3.2 | Tolatólámpa |
| 3.3 | Irányjelző |

Csatlakozódugók és vezetékek kiosztása:

| Sz. | Meg n. | Szín | Funkció |
|-----|--------|--------|-------------------------------|
| 1 | L | Sárga | Irányjelző, bal |
| 2 | 54 g | --- | --- |
| 3 | 31 | Fehér | Test |
| 4 | R | Zöld | Irányjelző, jobb |
| 5 | 58R | Barna | Irányjelző, jobb |
| 6 | 54 | Piros | Féklámpa |
| 7 | 58L | Fekete | Hátsó helyzetjelző lámpa, bal |



18. ábra

14 ÜZEMEN KÍVÜL HELYEZÉS, TÁROLÁS ÉS ÁRTALMATLANÍTÁS

14.1 A GÉP ÜZEMEN KÍVÜL HELYEZÉSE

A gép hosszú távú üzemképességének biztosításához megfelelő tárolási intézkedéseket kell fogyanosítani:

Az adott gépváltozat biztonságos és megfelelő leállítására vonatkozó megfelelő utasítások a 8.3 - 8.5 pontban találhatóak.

14.2 A GÉP TÁROLÁSA

- A gépet száraz és időjárással szemben védett helyen kell tárolni, így hosszabb tárolásnál sem veszíti el működőképességét.
- A gépet a 8.3 8.5 pontokban leírtak szerint állítsa le.
- Biztosítsa a gépet véletlen elgurulással szemben.
- A gépre nem szabad semmit lerakni vagy azon tárolni.
- A gépet mindig biztonságos helyen állítsa le és tárolja el, hogy megelőzhesse az illetéktelen személyek általi üzembe helyezést.

14.3 ÁRTALMATLANÍTÁS

A gép ártalmatlanítását a helyi ártalmatlanítási előírások szerint kell végezni.

15 NÖVÉNYTERMESZTÉSI AJÁNLÁSOK A RUGÓS GYOMIRTÓ BORONA HASZNÁLATÁHOZ

A borona hatásmechanizmusa elsődlegesen a gyomok betemetésén, kiszakításán, továbbá a talajfelület rögtörésén alapul. A gabonánál elősegíti a bokrosodást is. A sorművelő kultivátorokhoz képest a rugós gyomirtó borona az alábbi két nagy előnnyel bír: sorfüggetlenül dolgozik és nagyobb területteljesítménnyel rendelkezik.

A magágy vetésmélysége és felületszerkezete rendkívül szoros összefüggésben áll a gyomirtó boronázás eredményével. Ennek során éppen a túl lapos vetésnél, előremenetben a megfelelő boronapálcák kizáródnak. A boronapálcák alkalmazása azonban később, erősen a talajba gyökerezett növényeknél ismét lehetséges. A 3-4 cm vetésmélységnél és megfelelően laposabb vetésmélységnél előremenetben is sor kerülhet boronálásra. A csírázó vetőmagot a boronafogak azonban munkavégzés közben nem érintik.

A kultúraművelés során az a legfontosabb, hogy a gyomok még csíraleveles állapotban kiirtásra kerüljenek, és a kultúrnövények a lehető legjobban megóvásra kerüljenek. Az ebből a szempontból legoptimálisabb munkavégzési mód erősen függ a talaj-, növény- és időjárási viszonyoktól. Az optimális helyfüggő munkavégzési mód a leggyorsabban a munkamélység beszabályozásával és a munkasebesség változtatásával található meg. A borona alapbeállítását úgy kell megválasztani, hogy a boronafog-végek körülbelül merőlegesek legyenek a talajfelületre.

A túl intenzív boronálásra vonatkozó figyelmeztetés akkor kerül kiadásra, ha gyökerétől elszakított, földdel takart vagy megtört szárú kultúrnövények aránya, nagyságrendileg meghaladja a növényállomány 10%-át. A csekély mennyiségű kultúrnövény-veszteség előzetesen csekély vetőmagmennyiség-többlettel egyenlíthető ki. A munkafolyamatok lezárását követő, végérvényes állománysűrűség nem csökkenhet a növénytermesztés-specifikusan szükséges érték alá.

A terület rugós gyomirtó boronás megművelésének további hatása, például

- talajszellőztetés,
- a vízháztartás szabályozása,
- a vetőmag bedolgozása alávetéshez és
- a gabona bokrosodásának elősegítése

jelentősen hozzájárul a megfelelő kultúrnövény-állomány kialakulásához.

Összefoglaló a hatékony és sikeres boronahasználathoz:

- Fontos előfeltétele az egyenletes felületű magágy, a megfelelő vetési mélység, az egyenletes felfutás, a laza talajfelület, a kevés járműnyom és a száraz időjárás.
- A boronahasználat elmulasztása NEM pótolható.
- A boronálás nem bír hosszantartó hatással => több egymáshoz igazított munkamenet szükséges.
- Az optimális boronálás a kultúra számára még elviselhető szint határán van, kétség esetén ki kell számítani a kultúrnövény-veszteségeket.
- A kultúrnövény-veszteségek bekalkulálása a kiszórásnál.
- Gyomszabályozó hatását a borona részben már csekély menetsebességnél eléri (kb. 2 km/h-tól).
- A borona optimális beállítása sok időt igényelhet.

Ez a rész csupán a boronahasználatban rejlő lehetőségeket írja le! A boronálás sikerét végső soron a felhasználó hozzáértése és tapasztalata határozza meg.

16 TERMÉSZET- ÉS KÖRNYEZETVÉDELMI UTASÍTÁSOK

16.1 A HASZNÁLAT SORÁN FELLÉPŐ ZAJSZENNYEZÉS CSÖKKENTÉSE

A felesleges zajok elkerülése érdekében az összes meglazult alkatrészt (például láncot) rögzíteni kell..

16.2 ENERGIAHATÉKONY HASZNÁLAT

A rugós gyomirtó borona fogait csak a szükséges mértékig szabad a boronába csúsztatni. Így a vontatóegység nem lesz a szükségesnél jobban terhelve, és üzemanyag-megtakarítás is elérhető.

16.3 ÚJRAHASZNOSÍTHATÓ NYERSANYAGOK AZ ÁRTALMATLANÍTÁS SORÁN

Az eke számos része acélból vagy rugóacélból készült (például a középső keret, az oldalkeret, boronapálca-mező, fogak, ...), melyeket egy ártalmatlanító vállalat el tud távolítani és újra tud hasznosítani.

17 TARTOZÉK

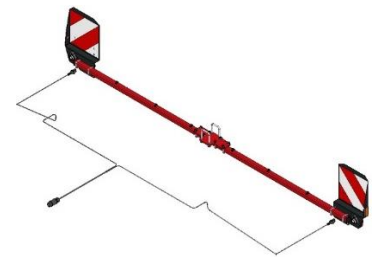
17.1 FIGYELMEZTETŐ TÁBLÁK ÉS LED-ES VILÁGÍTÁS

A rugós gyomirtó boronához tartozékként figyelmeztető táblák rendelhetők LED-es világítással. Ezekre akkor van szükség, ha a rugós gyomirtó boronával közúti forgalomban vesz részt.

Rendelési szám:

07016-2-057 (AS 300 M1, AS 600 M1, AS 900 M1)

07015-2-140 (AS 1200 M1)



19. ábra

17.2 TARTOZÉKKÉSZLET, AS 600 - AS 900

Ezzel a tartozékkészlettel az AS 600 M1 egy AS 900 M1 modellé bővíthető. A munkaszélesség ezáltal 6 méterről 9 méterre nő.

Rendelési szám:

07017-2-009



20. ábra

17.3 TARTOZÉKKÉSZLET, AS 900 - AS 1200

Ezzel a tartozékkészlettel az AS 900 M1 (ollós öszecsukás) AS 1200 M1 modellé bővíthető. A munkaszélesség ezáltal 9 méterről 12 méterre nő.

Rendelési szám:

07021-2-010



21. ábra

17.4 TARTOZÉKKÉSZLET, PS 120 – 300

A pneumatikus vetőgépnél a rugós gyomirtó boronára való felszerelésére szolgál. Felhívjuk figyelmét, hogy az összeszerelést a szabványoknak megfelelően kell elvégezni.

Rendelési szám:

07017-2-006 (AS 600 M1)

07016-2-031 (AS 900 M1) (PS 300 nem lehetséges)

07021-2-018 (AS 900 M1 Ollós összecskás)



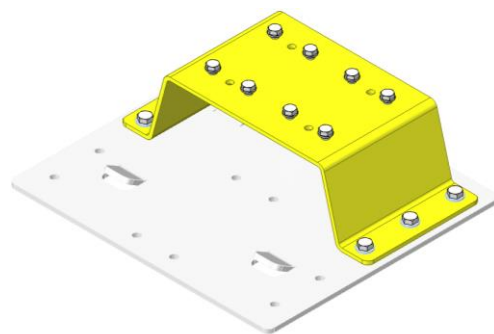
22. ábra: Szimbolikus ábra

17.5 TARTOZÉKKÉSZLET, ES ÉS MDP

Egy ES egytárcsás szóróberendezés vagy egy MDP multiadagoló AS 300 M1 rugós gyomirtó boronára történő felszerelésére szolgál. Felhívjuk figyelmét, hogy az összeszerelést a szabványoknak megfelelően kell elvégezni.

Rendelési szám:

07034-2-007 (AS 300 M1)



23. ábra

17.6 TARTOZÉKKÉSZLET, PS 120 – 500, FELSZERELŐBAKKAL

A felszerelőbakkal kombinálva a pneumatikus vetőgépnél a rugós gyomirtó boronára, magasabban történő felszerelésére szolgál. Felhívjuk figyelmét, hogy az összeszerelést a szabványoknak megfelelően kell elvégezni.

Rendelési szám, felszerelőbak:

07015-2-018

Rendelési szám, tartozékkészlet, PS 120 – 500

07017-2-007 (AS 600 M1)

07016-2-032 (AS 900 M1)

07021-2-019 (AS 900 M1 Ollós összecskás)

07015-2-017 (AS 1200 M1)



24. ábra: Felszerelőbak



25. ábra: A PS 120 – 500 tartozékkészlet szimbolikus ábrája

17.7 HIDRAULIKUS BORONAFOG-BESZABÁLYOZÁS

A boronafogak helyzetének pl. menet közbeni hidraulikus beszabályozásához.

Rendelési szám:

07017-2-004 (AS 600 M1)

07016-2-030 (AS 900 M1)

07021-2-006 (AS 900 M1 Ollós összecskús)

07015-2-016 (AS 1200 M1)



26. ábra

17.8 PLATFORMKÉSZLET AS-HEZ

A pneumatikus fűrész könnyebb karbantartása érdekében a PS tartozékkészletekhez (lásd 17.4 és 17.6 pont) megfelelő platformkészlet áll rendelkezésre.

Felhívjuk figyelmét, hogy az összeszerelést a szabványoknak megfelelően kell elvégezni.

Rendelési szám:

Felszerelőbak nélküli PS-tartozékkészlethez (lásd 17.4 pont):

07016-2-052 (AS 300 M1, AS 600 M1, AS 900 M1)

Felszerelőbakot tartalmazó PS-tartozékkészlethez (lásd 17.6 pont):

07016-2-053 (AS 600 M1, AS 900 M1)

07015-2-107 (AS 900 M1 Ollós összecskús, AS 1200 M1)



27. ábra:
Platformkészlet
felszerelőbak nélküli
PS
tartozékkészlethez:



28. ábra: Platformkészlet
felszerelőbakot tartalmazó PS
tartozékkészlethez -
szimbolikus ábra

17.9 TARTOZÉKKÉSZLET EGY MÁSODIK TAPINTÓKERÉKPÁRHOZ

További tapintókerék-pár az oldalkeretekhez.

Rendelési szám:

07017-2-005 (AS 600 M1)



29. ábra

18 PÓTALKATRÉSZEK

Lehetősége van arra, hogy a kívánt pótalkatrészeket közvetlenül online alkatrész-katalógusunkból rendelje meg. Ehhez olvassa be okostelefonjával a QR-kódot - rendszerünk közvetlenül az online alkatrész-katalógusunkhoz vezeti Önt. Tartsa kéznél a termékszámot/sorozatszámot.



Online alkatrész-katalógusunk www.apv.at webhelyünk Szerviz területén található.

Pótalkatrészekkel ill. megrendelésével kapcsolatos kérdésekben ügyfélszolgálatunk is készséggel az Ön rendelkezésére áll (az elérhetőségi adatokat lásd: 4. pont).

19 TÁRGYMUTATÓ

| | | | |
|---|--------|--|------------|
| A gép leírása | 13 | Kombinációs lehetőségek | 23 |
| A készülék azonosítása | 7 | Közúti szállítás | 18 |
| A tömegarányok kiszámítása | 18 | Leállítás | 13, 14, 15 |
| Ártalmatlanítás | 27 | Legkisebb pótsúlyozás | 19 |
| Behajtás | 15 | Matrica | 12 |
| Biztonsági táblák | 12 | Megfelelőség | 4, 6 |
| Biztonsági tudnivalók | 8 | Működési mód | 22 |
| biztonságtechnikai tudnivalók és balesetvédelmi előírások | 9 | Multiadagoló | 29 |
| Boronafogcsere | 21 | Munkahelyzet | 16 |
| Csatlakozódugók és vezetékek kiosztása | 26 | Munkamélység | 16 |
| Energiahatékony használat | 28 | Munkasebesség | 16 |
| Felszerelés a traktorra | 13 | Műszaki adatok | 22 |
| Felszerelt eszközök | 10 | Pótalkatrészek | 30 |
| Figyelmeztető táblák | 28 | Pótalkatrészek rendelése | 7 |
| Fogak pozíciója | 16 | Rendeltetésszerű használat | 8 |
| Garancia | 8 | Szerviz | 7 |
| Garanciális esetek | 7 | Szervizelési és karbantartási feladatokhoz | 7 |
| Gumiabroncsok | 11 | Tapintókerekek | 16 |
| Hidraulikahenger | 18 | Tapintókerék-pár | 30 |
| Hidraulikai terv | 24 | Tárolás | 26 |
| Hidraulikus berendezés | 10 | Tartozék | 28 |
| Hidraulikus boronafog-beszabályozás | 17, 30 | Természet- és környezetvédelem | 28 |
| Javítás és helyreállítás | 21 | Tippek | 27 |
| Kanyarmenet | 17 | Típustábla | 7 |
| Karbantartás | 11 | Tömegarányok táblázata | 20 |
| Karbantartás és ápolás | 20 | Tömegszámítás | 19 |
| Kezelési útmutató | 13 | Üzemen kívül helyezés | 26 |
| | | Veszélyek | 12 |



APV – Technische Produkte GmbH
Zentrale: Dallein 15
AT - 3753 Hötzelndorf

Tel.: +43 2913 8001
office@apv.at
www.apv.at

