



**Vertaling van de originele  
bedieningshandleiding**

***MDD, MDP,  
MDG, MDC***

**Zorgvuldig doorlezen voor de inbedrijfname!**

Uitgave: 02/2017, V1.2.1



APV - Technische Produkte GmbH  
Dallein 15, AT-3753 Hötzelendorf  
Tel: +43(0)2913/8001 Fax: +43(0)2913/8002  
office@apvat www.apvat

Bezeichnung:  
Modell:  
Prod.Nr.:  
Gewicht:  
Baujahr:



--	--	--

Bestelnr.: 00601-3-253

# ***Het mag NIET***

***onaangenaam en overbodig lijken, de gebruiksaanwijzing te lezen en zich daaraan te houden; want het is niet voldoende, van anderen te horen en te zien, dat een machine goed is, deze vervolgens te kopen en te geloven, dat daarna alles vanzelf gaat. Diegene die het betreft zal niet alleen zichzelf schade berokkenen, maar ook de fout begaan, de schuld van een eventuele mislukking op de machine te schuiven in plaats van op zichzelf. Om succes te kunnen hebben, moet men in de geest van het onderwerp binnendringen, respectievelijk het doel van elke inrichting van de machine leren kennen en oefenen in het gebruik. Dan pas kan men zowel met de machine als met zichzelf tevreden zijn. Dat is het doel van deze gebruiksaanwijzing.***

***Leipzig-Plagwitz 1872***

# Inhoudsopgave

1	EG-conformiteitsverklaring .....	5
2	Bepalingen .....	6
3	Garantie .....	6
4	Ongevallenpreventie veiligheidsinstructies.....	6
5	Montage van de zaaimachine .....	7
5.1	Constructie en werking .....	7
5.2	Montage van de machine.....	7
5.3	Montage van de strooidoppen bij MDP en MDG.....	8
5.4	Slangaansluiting.....	10
5.5	Montage van de computer .....	10
6	Instellingen .....	12
6.1	Juiste keus van de zaaias .....	12
6.2	Opbouw van een zaaias .....	13
6.3	Stroobreedte MDD .....	16
6.4	Tabel werkbreedte .....	17
6.5	Trefpuntverstelling MDD .....	18
6.6	Strooschijf, dwarsverdeling, uitwerpschoppen MDD .....	18
6.7	Demontage (vervangen) van de zaaias .....	19
6.8	Roerwerk .....	20
6.9	Sensor (vulniveausensor) .....	21
6.10	Afdraaiproef / regeling van de zaaihoeveelheid .....	21
6.11	Zaaitabellen .....	23
6.12	Gebruik op het veld.....	30
6.13	Leegmaken van de tank.....	31
7	Bijzonderheden van strooiertype MDC.....	32
7.1	Algemeen.....	32
7.2	Kenmerken .....	32
7.2.1	Surefill-adapter.....	32
7.2.2	Visstaart-verdeler.....	32
7.3	Afdraaitabel.....	33
7.4	Opbouw van de zaaias voor MDC .....	34
8	Onderhoud en verzorging.....	35
8.1	Algemeen.....	35
8.2	Locatie van de typeplaat .....	35
9	Technische gegevens .....	36
9.1	MDD.....	36
9.2	MDP.....	37
9.3	MDG .....	37
9.4	MDC.....	37
10	Toebehoren.....	39
10.1	Vulniveausensor .....	39
10.2	Kabelverlenging 5 m (6-polig) .....	39
10.3	Kabelset tractor.....	39
10.4	Kabelset auto.....	40
10.5	Quad-bevestiging.....	40
10.6	Quad-bevestiging in de hoogte verstelbaar .....	40
10.7	Laadklepbevestiging .....	40
10.8	Preciëstrooiplaat.....	40
11	Aansluitschema.....	41

12	Mijn idee.....	42
13	Veiligheidsinstructies.....	43
13.1	Correct gebruik .....	43
13.2	Algemene veiligheidstechnische instructies en ongevallenpreventievoorschriften.....	44
13.3	Aangebouwde machines.....	46
13.4	Onderhoud.....	47
14	Veiligheidsborden.....	48
15	Notities .....	51

# 1 EG-conformiteitsverklaring

Conform de richtlijn 2006/42/EG

De fabrikant firma APV - Technische Produkte GmbH.  
Dallein 15, AT-3753 Hötzelsdorf verklaart hierbij, dat het product

## Multidoseerder MDD, MDP, MDG, MDC

Machinetypecodering / fab. nr. (zie overnameverklaring en titelblad)

waarop deze conformiteitsverklaring betrekking heeft, aan de geldende veiligheids- en gezondheidseisen van de EG-richtlijn 2006/42 EG en de eisen van de andere geldende EG-richtlijnen

2006/42/EG machinerichtlijn  
2004/108/EG EMC-richtlijn

Indien van toepassing: titel / nummer / uitgave van de andere EG-richtlijnen

voldoet.

Voor een passende implementatie van de in de EG-richtlijnen genoemde veiligheids- en gezondheidseisen werden de volgende normen en/of technische specificaties in acht genomen:

EN 14018 Landbouw- en bosbouwmachines – Zaaimachines – Veiligheid  
EN 349 Veiligheid van machines – Minimumafstanden ter voorkoming van het bekneld raken van menselijke lichaamsdelen  
EN 60204-1 Veiligheid van machines – Elektrische uitrusting  
EN 953 Veiligheid van machines – Afschermingen  
ISO 12100 Veiligheid van machines – Basisbegrippen voor ontwerp – Risicobeoordeling en risicoreductie  
ISO 13857 Veiligheid van machines – veiligheidsafstanden  
ISO 14982 Land- en bosbouwmachines – Elektromagnetische compatibiliteit – Beproevingmethoden en aanvaardingscriteria

Indien van toepassing: titel / nummer / uitgave

Uw CE-contactpersoon bij APV is dhr. Ing. Jürgen Schöls.  
Hij is bereikbaar onder telefoonnummer +43(0) 2913-8001.

Dallein, 02/2017  
Plaats, datum



Handtekening

Ing. Jürgen Schöls  
Directie

## 2 Bepalingen

Geachte klant!

Wij feliciteren met uw aankoop en wensen u veel plezier en succes bij het werken met deze machine!

Lees voor het gebruik van deze machine alle instructies in deze handleiding!

## 3 Garantie

Controleer de machine direct bij de afname op eventuele transportschade. Reclamaties vanwege transportschade op een later tijdstip kunnen niet meer in behandeling worden genomen.

Wij geven één jaar fabrieksgarantie vanaf de leveringsdatum (uw factuur of de pakbon gelden als garantiebewijs).

Deze garantie geldt in geval van materiaal- of constructiefouten en heeft geen betrekking op onderdelen, die door normale of overmatige slijtage zijn beschadigd.

Garantie komt te vervallen,

- wanneer schade door extern geweld is ontstaan.
- wanneer een bedieningsfout heeft plaatsgevonden.
- wanneer niet is voldaan aan de voorgeschreven eisen.
- wanneer de machine zonder toestemming is veranderd, uitgebreid of met niet-originele reservedelen is uitgerust.
- wanneer de machine met water wordt gereinigd.
- wanneer de strooier voor winterdienst wordt gebruikt.

## 4 Ongevallenpreventie veiligheidsinstructies

De algemene ongevallenpreventievoorschriften van het betreffende land moeten worden aangehouden.

De machine mag alleen door personeel worden gebruikt, dat is geïnformeerd over de gevaren.

Voor het opstarten en voor de inbedrijfstelling de gevarenzone controleren! (Kinderen!) Let op voldoende zicht!

Op de machine aangebrachte waarschuwings- en instructieborden geven belangrijke informatie over een veilig gebruik. Respecteer deze voor uw eigen veiligheid!

Voor aanvang van de werkzaamheden moet u zich vertrouwd maken met alle inrichtingen en bedieningselementen en met de functies daarvan.

## 5 Montage van de zaaimachine

### 5.1 Constructie en werking

De multidoseerder is een strooi- en zaaimachine met 40/100 liter capaciteit. De zaaias wordt aangedreven via een 12V-transmissiemotor, die door de besturing wordt geregeld. Het toerental van de zaaias kan met de besturing comfortabel vanuit de bestuurdersstoel worden ingesteld. Bij de variant MDD (met strooischijf) kan ook de werkbreedte vanuit de bestuurdersstoel worden aangepast.

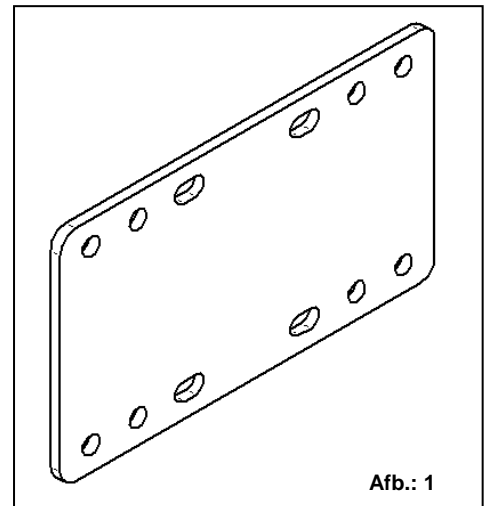
Optioneel bestaat door het gebruik van verschillende snelheidssensoren (als toebehoren verkrijgbaar) de mogelijkheid het toerental van de zaaias aan te passen aan de snelheid van de tractor. Bovendien zijn optioneel ook hefsensoren verkrijgbaar, die voor het automatische uit- en inschakelen aan de wendakker zorgen.

De voeding van de computer kan via de 3-polige normcontactdoos of optioneel direct via de batterij worden gerealiseerd.

### 5.2 Montage van de machine

Voor de montage van de zaaimachine op de grondbewerkingsmachine gebruikt u de standaard meegeleverde contraplaat, die u op de verschillende machines aan het frame kunt vastschroeven.

Contraplaat voor montage



Afb.: 1

Voor de bevestiging van de zaaimachine moet u minstens 8 bouten van 10 mm diameter en de benodigde lengte gebruiken, om een veilige en goede bevestiging van de machine te waarborgen.

Houdt u er a.u.b. rekening mee dat de MDD op een hoogte van meer dan 1,5 m (afgiftehoogte van de strooischijf) moet worden gemonteerd.



Afb.: 2



Afb.: 3



Voor de montage van de machine aan de driepunt van de tractor, schroeft u de trekstang tussen uw zaaimachine en de meegeleverde contraplaat. U moet minstens 8 schroeven met een diameter van 10 mm gebruiken. Monteer vervolgens de meegeleverde topstanghouder aan het frame van de strooier. Nu kunt u de strooier aan de driepunt van uw trekvoertuig hangen.



**OPGELET:** APV is niet aansprakelijk voor verkeerde montage of verkeerd gebruik van de machine.

### 5.3 Montage van de strooidoppen bij MDP en MDG

De strooidoppen kunnen met de standaard meegeleverde zeskantige as of direct (zonder de zeskantige as) op de grondbewerkingsmachine worden gemonteerd.

Let op de volgende punten bij de montage op het werktuig (cultivator, eg, enz.):

- Voor de montage van de strooidoppen moet u de „strips“ aan de zijkant met een tank naar achteren buigen (circa 80°, zie afb.: 7) en dan met de zeskantige as op het werktuig schroeven of vastlassen.
- Om zijwaarts verschuiven van de strooidoppen op de zeskantige as te vermijden, zet u de strooidoppen vast met een beitel en enkele hamerslagen (zie afb.: 8, 9).
- De strooidoppen moeten over de gehele breedte van het werktuig gelijkmatig worden verdeeld, met max. 75 cm afstand.



**OPMERKING:** Voor een passende verdeling mag de max. afstand tussen de strooidoppen niet meer dan 75 cm bedragen, daaruit resulteert bij de MDP (6 afgangen) een max. werkbreedte van 4,5 m.

- De strooidoppen moeten een afstand van minstens 40 cm hebben tot de bewerkte grond!
- De zaaigoedslangen moeten verticaal (90°) in de strooischijf uitmonden. Dus ook de strooidoppen moeten verticaal (90°) op de zeskantige as worden gemonteerd! (afb.: 4).

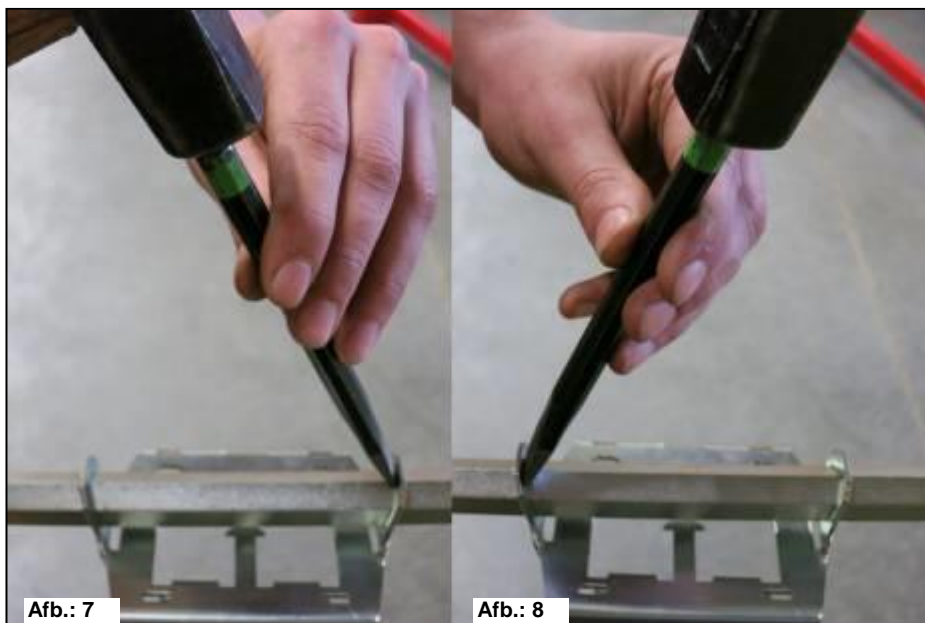
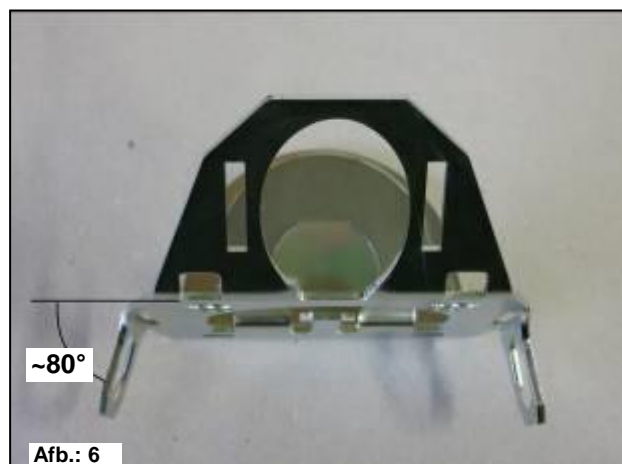


Afb.: 4





**OPMERKING:** Let er bij de plaatsing van de slangen op dat de slangen geen stijging vertonen, daar de slangen anders kunnen verstopen!



## 5.4 Slangaansluiting

- Maak de klemschroeven iets los (niet helemaal!)
- Sproei de slangen (alleen aan de buitenkant!) in met wat siliconenspray, zodat de slangen gemakkelijker door de afdichting kunnen worden geschoven. De slangen moeten helemaal naar binnen worden geschoven (tot tegen de voelbare aanslag), zodat het zaaigoed ongehinderd kan stromen.
- Vervolgens de schroeven aandraaien. De dichting wordt samengeperst en houdt daardoor de slangen vast.



Afb.: 9

## 5.5 Montage van de computer

Bevestig de standaard meegeleverde houder met twee schroeven in de cabine. De overtollige kabel bergt u op in de cabine, teneinde bekneld raken te voorkomen.



**OPGELET:** Rol de kabel indien mogelijk **niet** op tot een spoel!

Aan de onderkant van de computer bevinden zich een 3-polige stekker (= aansluiting op de voeding van de tractor), een 6-polige stekker (= verbinding van de zaaimachine met de computer) en een 12-polige stekker voor de sensoren (bijv. hefsensor of kabel voor 7-polige normcontactdoos, enz.).



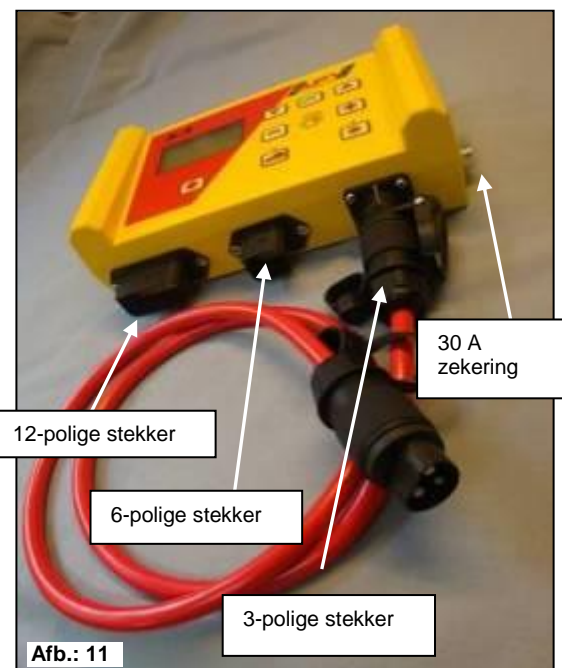
**TIP:** let op de hoek, waarin u op de module kijkt, om het display optimaal te kunnen aflezen. Indien nodig verbuigt u de houder lichtjes om de hoek precies af te stellen.

De meegeleverde kabel kunt u direct aansluiten op de 3-polige normcontactdoos van de tractor in de cabine. Verbind het andere uiteinde met de computer.

De zekering (30 A) bevindt zich aan de rechterkant van de computer.



Afb.: 10



12-polige stekker

6-polige stekker

3-polige stekker

30 A zekering

Afb.: 11



**TIP:** Als uw tractor niet over een normcontactdoos beschikt, kan deze met de kabelset tractor (artikelnr. 00410-2-022) (accessoire) worden gemonteerd.



**OPGELET:** de 12 volt-voeding mag NIET op de contactdoos voor de sigarettenaansteker worden aangesloten!  
Na gebruik van de machine moet de besturing weer worden afgesloten (diverse veiligheidstechnische redenen).  
Als uw accu wordt geladen door een oplaadapparaat dat zich in de bedrijfsmodus „Start“ bevindt, kan dit spanningspieken tot gevolg hebben! Deze kunnen de elektrische installatie op de computer beschadigen, wanneer de computer bij het laden van de accu ook is aangesloten!



**OPGELET:** Indien deze instructies niet worden gerespecteerd, kan schade aan de computer ontstaan!



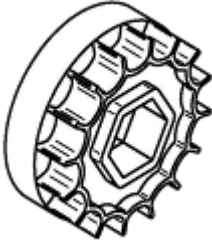

**OPGELET:** Na gebruik van de machine en bij het transport op straat moet de besturing weer worden uitgeschakeld (diverse veiligheidstechnische redenen).

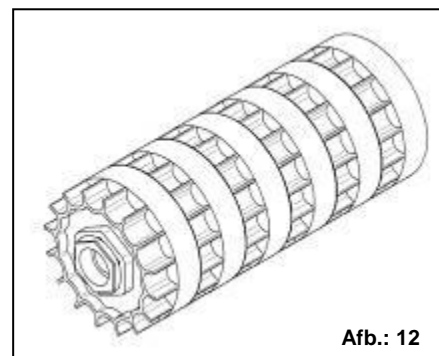
## 6 Instellingen

### 6.1 Juiste keus van de zaaias

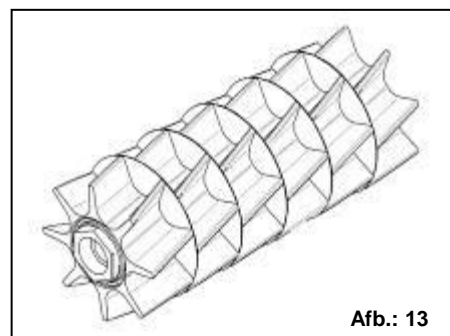
Voordat u de tank met zaaigoed vult, moet worden gelet op de keuze van de juiste zaaias worden gelet (Flex20, fijn resp. blind).

De juiste keuze maakt men afhankelijk van de kwaliteit van het zaaigoed en de te zaaien hoeveelheid.

Zaaiassoorten	
Standaarduitrusting	
	
fb-ffb-f	Flex20
gegranuleerde kunstmest, mosterd, phacelia	gegranuleerde kunstmest grasmengsels, tarwe





Afb.: 12



Afb.: 13

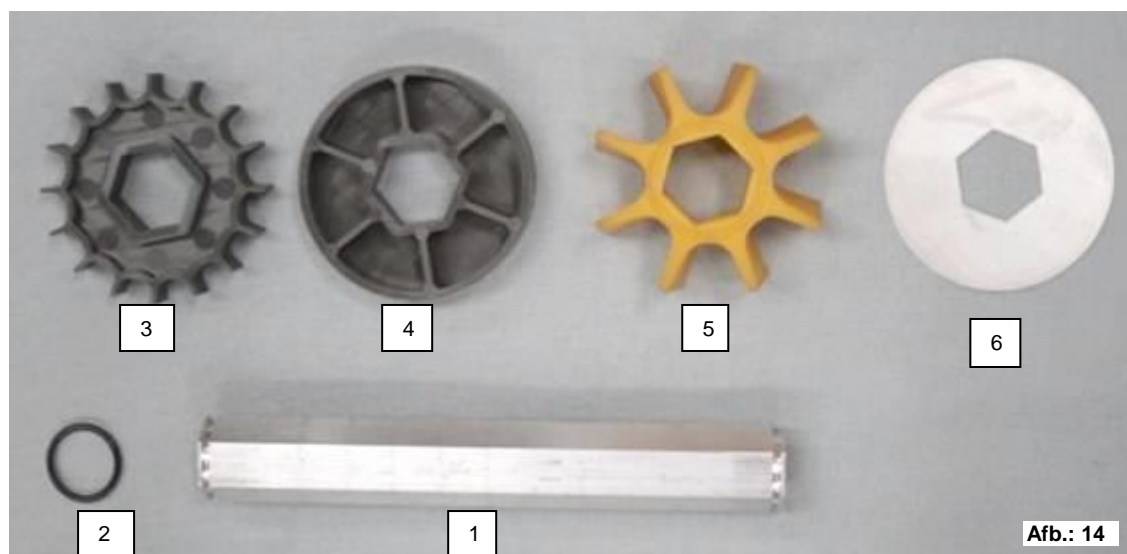
De standaarduitrusting van de MD omvat een accessoirekit met zaaiwielen.

- 6 x zaai wiel Flex20
- 12 x zaai wiel f
- 12 x zaai wiel fb
- 12 x O-ring 14,1 x 1,6
- 2 x zaai wiel-zeskanthoek
- 10 x afstandsschijven
- 1 x rubberen aandrijfriem

Zaaiassoorten: optioneel leverbaar	
	
fb-ef-eb	efv-efv
papaver	Koolzaad



## 6.2 Opbouw van een zaaias



- 1 zeskantas
- 2 O-ring
- 3 zaai wiel f
- 4 zaai wiel blind fb
- 5 zaai wiel Flex 20
- 6 afstandsschijven

Het aantal en type van de zaaiwielen moet voor elke uitgang gelijk zijn. De plaatsing en de bouwwijze van de zaaiwielen is afhankelijk van de vereiste zaaihoeveelheid en het zaaigoed. Deze vindt u in de zaaitabel, nadat u onder 6.8 de berekening van de zaaihoeveelheid heeft uitgevoerd.

Op de zeskantas wordt de O-ring in de kerf geplaatst, daarna worden de zaaiwielen aangebracht.

Bijvoorbeeld:	1 fijn zaai wiel	of:	1 Flex20 zaai wiel
(per uitgang)	1 blind zaai wiel		1 afstandsschijf
	1 afstandsschijf		

Deze volgorde herhaalt u tot de as vol is. Dan wordt de zaaias met een O-ring afgesloten.

De zaaias heeft geen gedefinieerde inbouwrichting, daar elke uitgang afzonderlijk wordt uitgerust.



**OPGELET:** Het is belangrijk dat het blinde zaai wiel fb (afb.: 14/4) altijd met de gesloten zijde tegen het fijne zaai wiel f (afb.: 14/3) en de afstandsschijven tussen de open zijden van de zaaiwielen worden geplaatst.

**Bij elke combinatie moeten 5 afstandsschijven worden ingebouwd.**

Daarnaast is het belangrijk dat fijne zaaiwielen naast elkaar **verplaatst** worden gemonteerd (afb.: 17).

**Toepassingsgebied van de Flex20 zaaias:**

Algemeen voor gegraneerde kunstmest, grote hoeveelheden resp. grote korrelgroottes.

Voorbeeld: grasmengsels, rogge, gerst, tarwe, haver enz.

**Toepassingsgebied van de fijnvertande zaaias:**

Algemeen voor kleine hoeveelheden resp. kleinere korrelgroottes en microgranulaat.

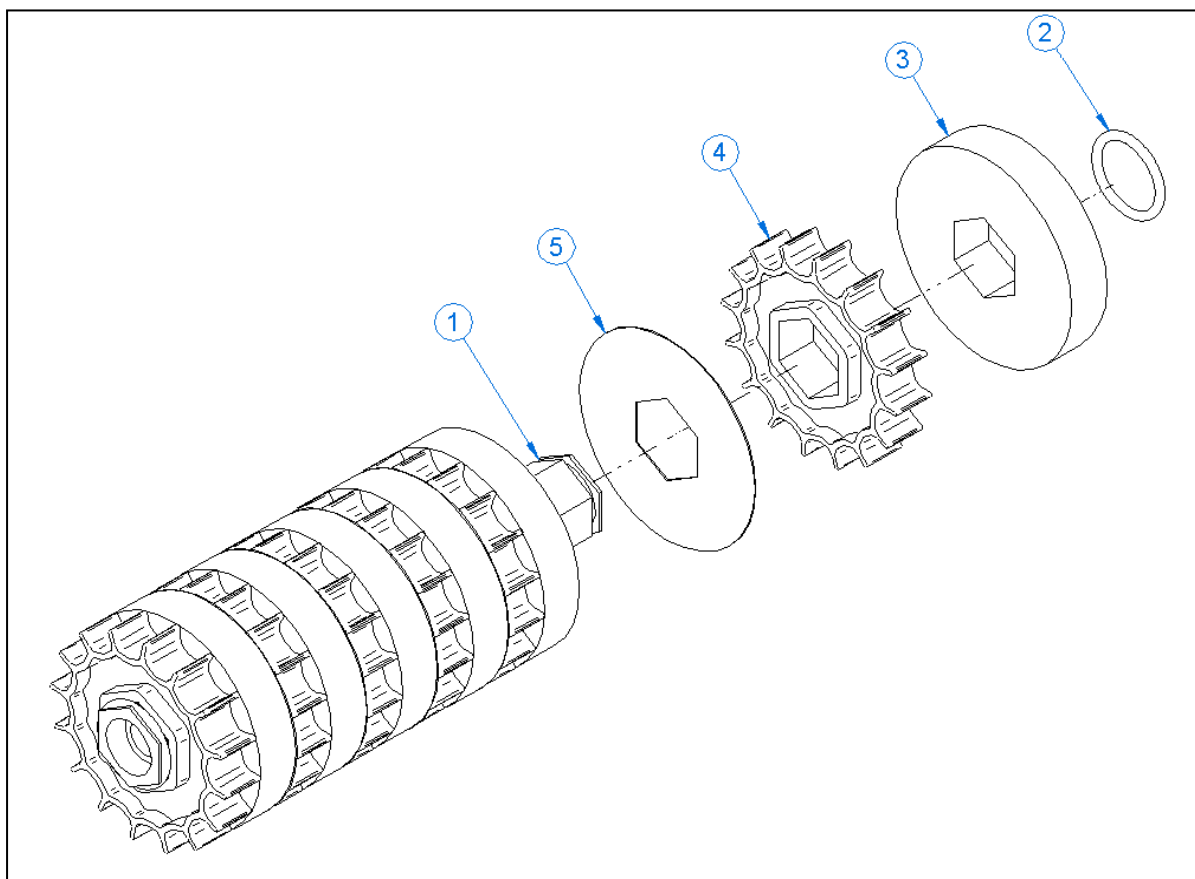
Kleine zaden zoals bijv.: koolzaad, klaver, phacelia, slakkenkorrel, enz.



**TIP:** Door blinde of extrafijne zaaiwielen kan de zaaihoeveelheid worden gereduceerd. Houd er echter rekening mee dat bij elke uitgang hetzelfde aantal en type zaaiwielen gemonteerd moet zijn!

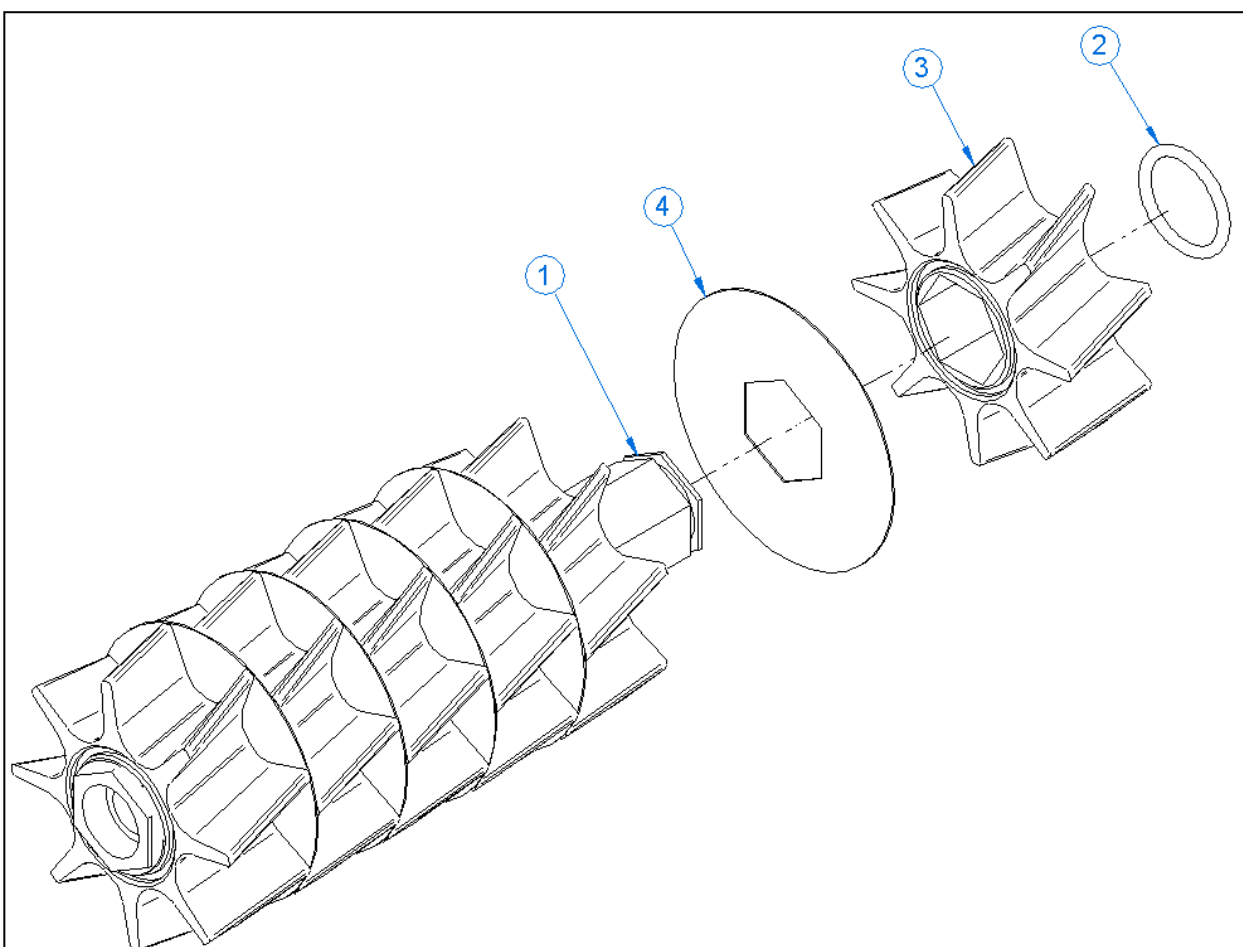


**OPGELET:** De combinatie van de zaaiwielen moet zodanig worden gekozen dat de zaaiasinstelling op de computer in het ideale geval tussen 20% en 80% ligt. Zo is ook bij het snelheidsafhankelijk uitzaaien bij zeer lage resp. hoge snelheden een goed bijregelen van het homogeen transporteren van het zaigoed gewaarborgd!



Pos.	Artikelnr.	Benaming	Naam_EN	Hoeveelheid
1	11000-3-001	Zaaiwiel-zeskantas	—	1
2	04000-3-711	O-ring   14,1x1,6	O-ring 14.1x1.6	2
3	04000-3-710	Zaaiwiel fb	Sowing wheel fb	6
4	04000-3-709	Zaaiwiel f	Sowing wheel f	6
5	04000-3-029	Afstandsschijf 0,3mm KB	Spacer 0.3mm KB	5

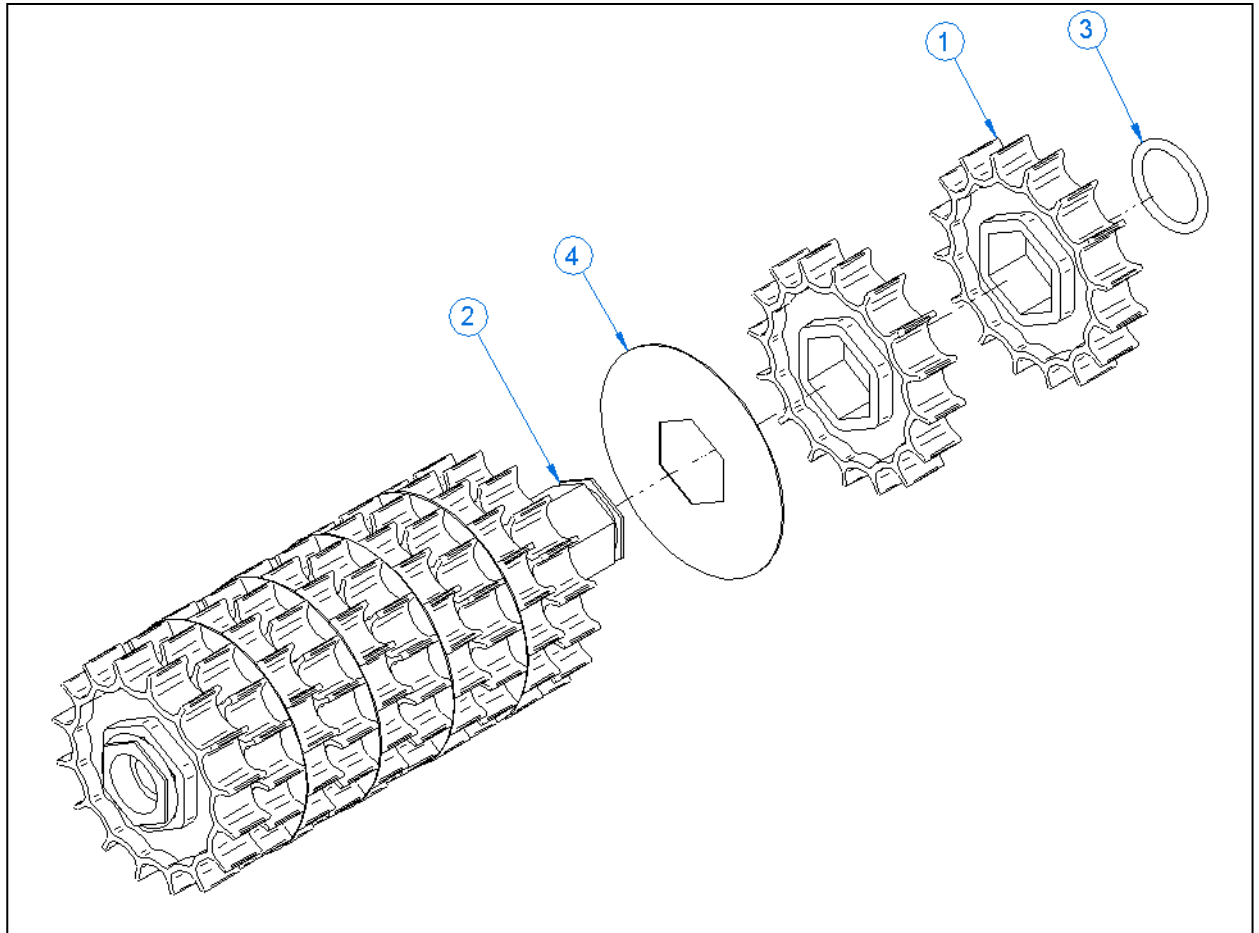
Afb.: 15



Pos.	Artikelnr.	Benaming	Naam_EN	Hoeveelheid
1	11000-3-001	Zaaiwiel-zeskantas	---	1
2	04000-3-711	O-ring 14,1x1,6	O-ring 14.1x1.6	2
3	04000-3-601	Zaaiwiel Flex20	Sowing wheel Flex20	6
4	04000-3-029	Afstandsschijf 0,3mm KB	Spacer 0.3mm KB	5

Afb.: 16



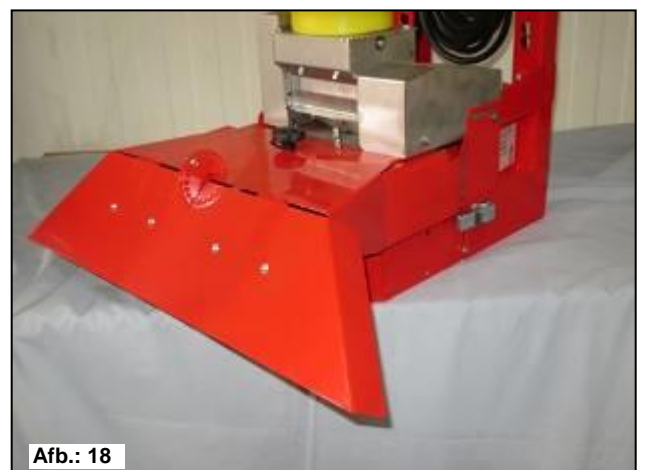


Pos.	Artikelnr.	Benaming	Naam_EN	Hoeveelheid
1	04000-3-709	Zaaiwiel f	Sowing wheel f	12
2	11000-3-001	Zaaiwiel-zeskantas	—	1
3	04000-3-711	O-ring   14,1x1,6	O-ring 14.1x1.6	2
4	04000-3-029	Afstandsschijf 0,3mm KB	Spacer 0.3mm KB	5

Afb.: 17

### 6.3 Strooibreedte MDD

De strooibreedte is afhankelijk van de dichtheid en de vorm van het zaaigoed en het toerental van de strooischijf. De MDD is zo geconstrueerd dat hij het zaaigoed (slakkenkorrel) gelijkmatig kan verdelen tot 28 m. Opdat dat zou lukken, moeten accu en generator zich in goede toestand bevinden. De precieze instellingen voor de zaaihoeveelheid, werkbreedte enz. vindt u in de strooitabellen onder punt 6.10. De strooimachine moet minstens 1,5 m boven de grond gemonteerd worden om voor een optimale strooidichtheid te zorgen.



Afb.: 18



**OPMERKING:** Indien de MDD gemonteerd wordt op machines met kleine werkbreedte en het zaaigoed direct in/voor de wals moet worden gestrooid, kan de strooimachine ook lichtjes naar onderen geheld worden gemonteerd.

Wij adviseren echter het aanbrengen van een precisiestrooiplaat (als optie verkrijgbaar) om een preciezer strooiresultaat bij kleine werkbreedte tot max. 4 m te bereiken.

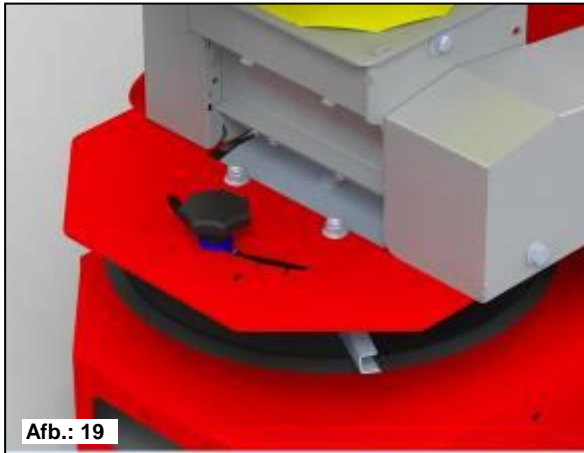
## 6.4 Tabel werkbreedte

Zaaigoed Seed Graines	Toerental Speed Vitesse	Werkbreedte Working width Largeur de travail
Gras Grass Herbe	350	1 - 2 m
	1600	~ 4 m
	2800	~ 6 m
	3000	~ 7 m
Mosterd Mustard Moutarde	350	1 - 2 m
	1600	~ 7 m
	2800	~ 14 m
	3000	~ 17 m
Witte klaver White clover Trèfle Blanc	350	1 - 2 m
	1600	~ 7 m
	2800	~ 14 m
	3000	~ 17 m
Blauwe lupine Blue Lupine Lupin Bleu	350	2 - 3 m
	1600	~ 10 m
	2800	~ 20 m
	3000	~ 21 m
Radijs Radish Radis	350	1 - 2 m
	1600	~ 7 m
	2800	~ 14 m
	3000	~ 17 m
Phacelia Phacelia Phacélie	350	1 - 2 m
	1600	~ 5 m
	2800	~ 10 m
	3000	~ 12 m
Luzerne Alfalfa Luzerne	200	1 - 2 m
	1400	~ 6 m
	2700	~ 8 m
	3000	~ 11 m
Boekweit Buckwheat Blé Noir	350	1 - 2 m
	1600	~ 12 m
	2800	~ 15 m
	3000	~ 17 m

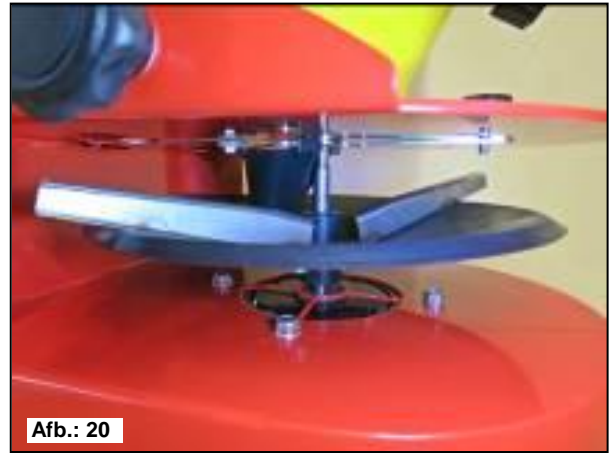
Zaaigoed Seed Graines	Toerental Speed Vitesse	Werkbreedte Working width Largeur de travail
Wikke Vetch Vesce	350	1 - 2 m
	1600	~ 14 m
	2800	~ 17 m
	3000	~ 18 m
Rode klaver Red Clover Trèfle Rouge	350	1 - 2 m
	1600	~ 9 m
	2800	~ 15 m
	3000	~ 16 m
Metarex INOV Metarex INO Metarex TDS	350	~ 6 m
	1600	~ 12 m
	2800	~ 21 m
	3000	~ 28 m
Slakkenkorrels Slug lentils Lentilles antimilaces	350	~ 5 m
	1600	~ 11 m
	2800	~ 22 m
	3000	~ 28 m
Allowin / Allowin Quattro	350	~ 6 m
	1600	~ 12 m
	2800	~ 22 m
	3000	~ 28 m
Clartex Neo Slug OFF Xeon Pro	350	~ 6 m
	1600	~ 12 m
	2800	~ 22 m
	3000	~ 28 m
Mesurol slakkenkorrel Slug pellets Grains anti limaces	350	~ 5 m
	1600	~ 11 m
	2800	~ 22 m
	3000	~ 28 m
Handelsmeststof DC37	350	1 - 2 m
	1600	~ 13 m
	2800	~ 16 m
	3000	~ 18 m

## 6.5 Trefpuntverstelling MDD

Met behulp van de trefpuntverstelling kunt u het volledige strooipatroon in beide richtingen 20° verstellen. Dit kan bij sommige zaaizaaden belangrijk zijn. Als uw strooipatroon 15° naar rechts gedraaid is, kan stelt u de trefpuntverstelling 15° naar links. Als u deze verder naar rechts zet, kan ook een randstrooifunctie worden gerealiseerd.



Afb.: 19



Afb.: 20

## 6.6 Strooischijf, dwarsverdeling, uitwerpschoppen MDD

De strooischijf moet tegen de richting van de klok in lopen. De strooischijf beschikt over 2 uitwerpschoppen die niet volledig parallel staan t.o.v. elkaar. Ze zijn niet verstelbaar, daar ze qua plaatsing en vorm reeds afgestemd zijn op een perfecte dwarsverdeling. Correcties van de strooikegels worden alleen uitgevoerd via de trefpuntverstelling. (zie bovenstaande afbeelding)



Afb.: 21



**OPMERKING:** De zaaiaas kan pas worden ingeschakeld als de strooischijf draait!

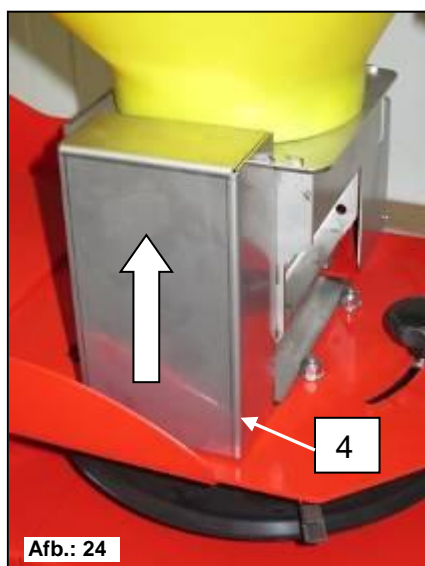
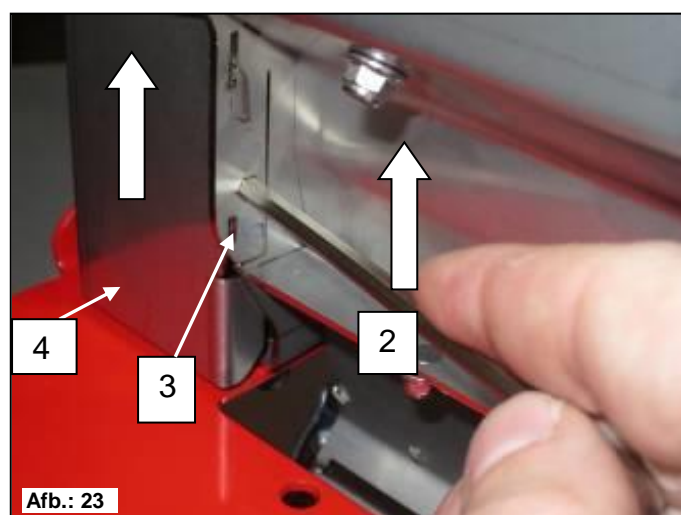
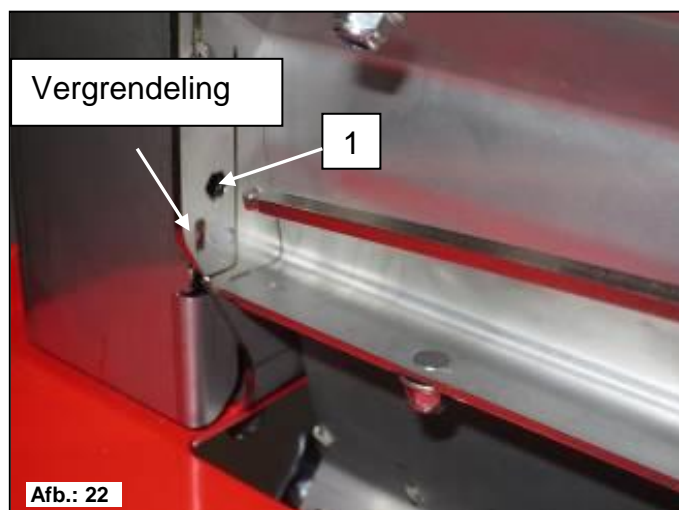
## 6.7 Demontage (vervangen) van de zaaias

Bij het demonteren van de zaaias gaat u als volgt te werk:



**OPMERKING:** Let er bij het vervangen van de zaaias op dat de tank helemaal leeg is. Na de montage van de zaaias controleert u de soepele beweging van de machine.

- De tank volledig leegmaken.
- Zijdelingse afdekkap voor aandrijfrollen verwijderen.  
Steek een 4 mm inbussleutel door de opening **1** (afb.: 22) en druk hem omhoog **2** (afb.: 23). Daardoor wordt de strip **3** naar binnen getrokken en kan de afdekkap **4** (afb.: 23 en 24) naar boven worden verwijderd.





- Ronde riem van de aandrijfrollen trekken. (afb.: 25, 26)
- Bevestigingsmoeren van de afdeklaat voor de zaaias zijdelings afschroeven (afb.: 27).
- Verwijder nu de volledige zaaias met de zijdelingse afdeklaat.
- De vereiste uitrusting van de zaaias vindt u in de zaaitabel (6.11).
- Nu kan de nieuwe zaaias weer in de machine worden ingebouwd.
- Monteer de uit elkaar genomen onderdelen weer in omgekeerde volgorde.
- Let erop dat de afdekkap weer volledig vergrendeld wordt.

## 6.8 Roerwerk

Het gebruik van het roerwerk is alleen bij zaaigoed nodig, dat neigt tot brugvorming of bij zaaigoed, dat zeer licht is (bijv. bij grassen).

Als het roerwerk niet nodig is, hoeft u alleen de aandrijfriem te verwijderen, die op de aandrijfwielen tussen roerwerk en zaaias gespannen is.





## 6.9 Sensor (vulniveausensor)

De vulniveausensor zendt een melding aan de computer zodra hij niet meer met zaaigoed bedekt is.

De gevoeligheid van de sensor kan worden aangepast aan het betreffende zaaigoed. Deze wordt met de kleine schroef achter op de sensor ingesteld. (Een verandering van de instelling is in de meeste gevallen niet nodig.)

Om de werking te controleren, kan een voorwerp voor de sensor gehouden worden. De led aan de achterkant moet gaan branden.

De montagehandleiding vindt u in punt 9.1 Accessoires.



## 6.10 Afdraaiproef / regeling van de zaaihoeveelheid

Het toerental van de zaaias hangt af van de strooihoeveelheid en de rijsnelheid bij sensorbedrijf. Voor het bepalen van de gewenste zaaihoeveelheid moet u voor aanvang van de werkzaamheden een afdraaiproef uitvoeren.

De zaaitabellen tonen de zaaihoeveelheid voor de verschillende zaadsoorten in kilogram per minuut (= afgedraaide hoeveelheid).

**De zaaihoeveelheid wordt volgens de volgende formule berekend:**

$$\frac{\text{gewenste zaaihoeveelheid [kg/ha]} \times \text{rijsnelheid [km/h]} \times \text{werkbreedte [m]}}{600} = \text{gewicht [kg/min]}$$

Voorbeeld:  $\frac{5 \text{ [kg/ha]} \times 12 \text{ [km/h]} \times 12 \text{ [m]}}{600} = 1,2 \text{ [kg/min]}$

### Ga als volgt te werk voor het uitvoeren van de afdraaiproef:

1. Open de snelsluitingen om de slangen resp. de strooischijf te verwijderen.



2. Bij de afdraaiproeven gebruikt u de meegeleverde zak of een andere opvangbak, die aan de doseereenheid wordt bevestigd om het zaaigoed op te vangen.
3. Bereken met behulp van de onder punt 6.10 vermelde formule de gewenste zaaihoeveelheid per minuut.
4. De precieze beschrijving van de afdraaiproef vindt u in de handleiding van de desbetreffende computer.
5. Na aanvang van de werkzaamheden moet u het zaaien op het veld controleren.
6. In het bijzonder de rijsnelheid, de zaaihoeveelheid, de zaaidiepte en de verdeling van het zaaizaad vereisen een controle.



**OPGELET:** Om veiligheidsredenen moet bij de MDD de stekker in de motorvoedingsleiding gescheiden worden zodra de strooischijfeenheid omlaag wordt geklapt.



## 6.11 Zaaitabellen



**OPGELET:** De zaaitabellen hebben betrekking op 6 identiek uitgeruste uitgangen! Als u i.p.v. de 6 uitgangen bijv. slechts 2 uitgangen gebruikt, dan wordt de afgedraaide hoeveelheid gereduceerd.




**OPGELET:** Deze tabellen kunt u als richtwaarde gebruiken, maar ze zijn niet overal op dezelfde manier toepasbaar, omdat vele factoren een rol spelen resp. grote veranderingen kunnen optreden (zoals bijv. duizendkorrelgewicht, vochtigheid van het zaad, verandering van het stroomgedrag, enz.).





**OPMERKING:** De zaaihoeveelheid kan door het aanpassen van de zaaiwielcombinatie verhoogd of verlaagd worden. Het toevoegen van blinde zaaiwielen reduceert de zaaihoeveelheid, het toevoegen van fijne resp. FLex20-zaaiwielen verhoogt de zaaihoeveelheid.





**TIP:** strooitabellen met andere zaaigoederen vindt u op onze homepage [www.apv.at](http://www.apv.at).


<b>Gras</b> <b>Grass</b> <b>Herbe</b>		
Lolium perenne		
Hoeveelheid	kg/min	
Zaaias	ff	
2	0,02	
5	0,08	
10	0,18	
15	0,29	
20	0,39	
25	0,49	
30	0,52	
35	0,55	
40	0,58	
45	0,62	
50	0,65	
55	0,68	
60	0,72	
65	0,76	
70	0,8	
75	0,84	
80	0,88	
85	0,92	
90	0,95	
95	1,00	
100	1,05	


<b>Tarwe</b> <b>Blé Wheat</b> <b>Blé</b>			
Triticum			
Hoeveelheid	kg/min	kg/min	
Zaaias	ff	Flex20	
2	0,05	0,26	
5	0,06	0,44	
10	0,08	0,74	
15	0,09	1,04	
20	0,11	1,34	
25	0,12	1,64	
30	0,59	1,94	
35	1,07	2,24	
40	1,54	2,54	
45	2,01	2,84	
50	2,49	3,14	
55	2,61	3,44	
60	2,73	3,75	
65	2,85	4,05	
70	2,97	4,35	
75	3,10	4,65	
80	3,22	4,95	
85	3,34	5,25	
90	3,46	5,55	
95	3,70	5,85	
100	3,93	6,15	


<b>Gerst</b> <b>Barley</b> <b>Orge</b>		
Hordeum		
Hoeveelheid	kg/min	
Zaaias	ff	
2	0,07	
5	0,18	
10	0,36	
15	0,55	
20	0,74	
25	0,92	
30	1,11	
35	1,29	
40	1,48	
45	1,66	
50	1,85	
55	1,88	
60	1,92	
65	1,96	
70	2,00	
75	2,03	
80	2,07	
85	2,10	
90	2,14	
95	2,18	
100	2,21	


<b>Radijs</b> <b>Radish</b> <b>Radis</b>		
Raphanus raphanistrum		
Hoeveelheid	kg/min	
Zaaias	ff	
2	0,09	
5	0,23	
10	0,48	
15	0,72	
20	0,96	
25	1,20	
30	1,35	
35	1,61	
40	1,87	
45		
50		
55		
60		
65		
70		
75		
80		
85		
90		
95		
100		


<b>Wikke Vetch Vesce</b>		
	Vicia	
<b>Hoeveelheid</b>	kg/min	kg/min
<b>Zaaias</b>	f-fb	ff
<b>2</b>	0,57	1,26
<b>5</b>	1,07	1,46
<b>10</b>	1,88	1,78
<b>15</b>	2,71	2,10
<b>20</b>	3,53	2,43
<b>25</b>	4,36	2,75
<b>30</b>		3,00
<b>35</b>		
<b>40</b>		
<b>45</b>		
<b>50</b>		
<b>55</b>		
<b>60</b>		
<b>65</b>		
<b>70</b>		
<b>75</b>		
<b>80</b>		
<b>85</b>		
<b>90</b>		
<b>95</b>		
<b>100</b>		





<b>Boekweit Buckwheat Blé Noir</b>		
	Fagopyrum	
<b>Hoeveelheid</b>	kg/min	kg/min
<b>Zaaias</b>	ff	Flex20
<b>2</b>	0,03	0,25
<b>5</b>	0,15	0,38
<b>10</b>	0,34	0,59
<b>15</b>	0,53	0,80
<b>20</b>	0,72	1,01
<b>25</b>	0,91	1,23
<b>30</b>	1,07	1,44
<b>35</b>	1,24	1,66
<b>40</b>	1,40	1,87
<b>45</b>	1,57	2,09
<b>50</b>	1,73	2,30
<b>55</b>	1,82	2,51
<b>60</b>	1,9	2,73
<b>65</b>	1,98	2,94
<b>70</b>	2,06	3,16
<b>75</b>	2,15	3,37
<b>80</b>	2,23	3,59
<b>85</b>	2,31	3,80
<b>90</b>	2,39	4,01
<b>95</b>		4,22
<b>100</b>		4,44


<b>Haver Oat Avoine</b>		
Avena		
Hoeveelheid	kg/min	
Zaaias	f-fb	
2	0,01	
5	0,02	
10	0,03	
15	0,05	
20	0,05	
25	0,07	
30	0,09	
35	0,11	
40	0,13	
45	0,14	
50	0,17	
55	0,17	
60	0,18	
65	0,19	
70	0,20	
75	0,20	
80	0,20	
85	0,20	
90	0,20	
95	0,21	
100	0,23	

<b>Mosterd Mustard Moutarde</b>			
Sinapis Alba			
Hoeveelheid	kg/min	kg/min	
Zaaias	f-fb	ff	
2	0,03	0,12	
5	0,11	0,28	
10	0,25	0,54	
15	0,38	0,81	
20	0,51	1,07	
25	0,65	1,34	
30	0,75	1,59	
35	0,86	1,83	
40	0,97	2,09	
45	1,07	2,33	
50	1,19	2,58	
55	1,24	2,72	
60	1,29	2,85	
65	1,34	2,99	
70	1,40	3,12	
75	1,45	3,26	
80	1,50	3,39	
85	1,55	3,53	
90	1,61	3,66	
95	1,73	3,88	
100	1,86	4,10	

<b>Luzerne Alfalfa Luzerne</b>			
Medicago Sativa			
Hoeveelheid	kg/min	kg/min	
Zaaias	f-fb	ff	
2	0,08	0,11	
5	0,16	0,26	
10	0,30	0,52	
15	0,45	0,77	
20	0,59	1,02	
25	0,74	1,28	
30	0,86	1,52	
35	0,99	1,77	
40	1,12	2,01	
45	1,24	2,25	
50	1,37	2,50	
55	1,40	2,64	
60	1,43	2,78	
65	1,45	2,91	
70	1,48	3,05	
75	1,51	3,19	
80	1,53	3,33	
85	1,56	3,47	
90	1,59	3,60	
95	1,68	3,87	
100	1,77	4,15	

<b>Rode klaver Red Clover Trèfle Rouge</b>			
Trifolium			
Hoeveelheid	kg/min	kg/min	
Zaaias	f-fb	ff	
2	0,03	0,21	
5	0,11	0,51	
10	0,25	1,02	
15	0,38	1,52	
20	0,53	2,03	
25	0,66	2,54	
30	0,80	2,62	
35	0,92	2,71	
40	1,06	2,79	
45	1,19	2,88	
50	1,32	2,97	
55	1,37	3,05	
60	1,40	3,14	
65	1,45	3,22	
70	1,49	3,31	
75	1,53	3,39	
80	1,57	3,48	
85	1,61	3,57	
90	1,65	3,65	
95	1,75	3,88	
100	1,85	4,10	

Phacelia Phacelia Phacélie			Koolzaad Rape Colza				Papaver Poppy Pavot		Erwt Pea Pois	
										
Phacelia tanacetifolia			Brassica Napus				Papaver		Pisum sativum	
Hoeveelheid	kg/min	kg/min	Hoeveelheid	kg/min	kg/min	kg/min	Hoeveelheid	kg/min	Hoeveelheid	kg/min
Zaaias	f-fb	ff	Zaaias	f-fb	ef-eb-fb	efv-efv	Zaaias	ef-eb-fb	Zaaias	Flex 20
2	0,11	0,13	2	0,08	0,03	0,01	2	0,02	2	0,35
5	0,23	0,29	5	0,16	0,05	0,01	5	0,04	5	0,50
10	0,46	0,56	10	0,29	0,07	0,04	10	0,06	10	0,77
15	0,68	0,83	15	0,41	0,10	0,06	15	0,09	15	1,03
20	0,89	1,10	20	0,54	0,13	0,08	20	0,11	20	1,29
25	1,12	1,37	25	0,66	0,16	0,10	25	0,14	25	1,55
30	1,14		30	0,77	0,22	0,12	30	0,20	30	1,82
35	1,17		35	0,88	0,28	0,14	35	0,25	35	2,08
40	1,19		40	0,99	0,34	0,16	40	0,31	40	2,34
45	1,22		45	1,10	0,39	0,18	45	0,37	45	2,61
50	1,25		50	1,21	0,45	0,20	50	0,42	50	2,87
55	1,31		55	1,26	0,48	0,22	55	0,45	55	3,14
60	1,39		60	1,32	0,50	0,25	60	0,48	60	3,40
65	1,46		65	1,37	0,53	0,27	65	0,51	65	3,66
70	1,53		70	1,42	0,55	0,29	70	0,53	70	3,92
75	1,60		75	1,47	0,57	0,31	75	0,56	75	4,19
80	1,67		80	1,52	0,60	0,33	80	0,59	80	4,45
85	1,74		85	1,57	0,62	0,35	85	0,62	85	4,71
90	1,82		90	1,63	0,65	0,37	90	0,64	90	4,98
95	1,89		95	1,73	0,68	0,39	95	0,68	95	5,24
100	1,97		100	1,83	0,71	0,41	100	0,71	100	5,51

<b>Tuinbonen Fieldbean Féveroles</b>	
Macrotyloma uniflorum	
Hoeveelheid	kg/min
Zaaias	Flex20
2	0,35
5	0,50
10	0,75
15	1,01
20	1,26
25	1,52
30	1,77
35	2,03
40	2,28
45	2,54
50	2,78
55	3,04
60	3,29
65	3,55
70	3,80
75	4,06
80	4,31
85	4,57
90	4,82
95	5,08
100	5,33

<b>Chia WHITE</b>		
Hoeveelheid	kg/min	kg/min
Zaaias	f-fb	ef-eb-fb
2	0,04	0,02
5	0,09	0,04
10	0,18	0,06
15	0,26	0,09
20	0,35	0,11
25	0,46	0,14
30		0,19
35		0,24
40		0,29
45		0,34
50		0,39
55		0,41
60		0,44
65		0,46
70		0,49
75		0,51
80		0,53
85		0,56
90		0,58
95		0,59
100		0,60

<b>DC 37-lose</b>	
<b>Hoeveelheid</b>	kg/min
<b>Zaaias</b>	Flex20
<b>2</b>	0,47
<b>5</b>	0,70
<b>10</b>	1,07
<b>15</b>	1,46
<b>20</b>	1,84
<b>25</b>	2,22
<b>30</b>	2,60
<b>35</b>	2,98
<b>40</b>	3,36
<b>45</b>	3,74
<b>50</b>	4,12
<b>55</b>	4,50
<b>60</b>	4,88
<b>65</b>	5,26
<b>70</b>	5,64
<b>75</b>	6,02
<b>80</b>	6,35
<b>85</b>	6,52
<b>90</b>	6,70
<b>95</b>	6,87
<b>100</b>	7,04

<b>PHYSIOSTART</b>		
<b>Hoeveelheid</b>	kg/min	kg/min
<b>Zaaias</b>	f-fb	Flex20
<b>2</b>	0,16	0,46
<b>5</b>	0,23	0,70
<b>10</b>	0,35	1,09
<b>15</b>	0,47	1,49
<b>20</b>	0,59	1,88
<b>25</b>	0,71	2,27
<b>30</b>	0,83	2,67
<b>35</b>	0,94	3,07
<b>40</b>	1,06	3,46
<b>45</b>	1,18	3,86
<b>50</b>	1,30	4,25
<b>55</b>	1,42	4,64
<b>60</b>	1,54	5,04
<b>65</b>	1,65	5,43
<b>70</b>	1,77	5,83
<b>75</b>	1,89	6,23
<b>80</b>	1,99	6,62
<b>85</b>	2,04	6,92
<b>90</b>	2,09	7,20
<b>95</b>	2,15	7,49
<b>100</b>	2,24	7,89

<b>Florex</b>	
<b>Hoeveelheid</b>	kg/min
<b>Zaaias</b>	f-fb
<b>2</b>	0,00
<b>5</b>	0,06
<b>10</b>	0,16
<b>15</b>	0,25
<b>20</b>	0,35
<b>25</b>	0,44
<b>30</b>	0,54
<b>35</b>	0,64
<b>40</b>	0,74
<b>45</b>	0,83
<b>50</b>	0,92
<b>55</b>	1,02
<b>60</b>	1,12
<b>65</b>	1,22
<b>70</b>	1,31
<b>75</b>	1,41
<b>80</b>	1,50
<b>85</b>	1,60
<b>90</b>	1,70
<b>95</b>	1,79
<b>100</b>	1,89



## 6.12 Gebruik op het veld

### Wanneer u begint met zaaien, ga dan als volgt te werk:

- Start uw trekker.
- Schakel de computer in met de „On/Off“-toets.
- **MDP/ MDD:** Start de blazer/strooischijf met de toets „Blazer/Strooischijf“.
- **MDG/MDP/MDD/MDC:** Om het zaaigoedtransport te starten, drukt u nu op de toets „Zaaias“ om de transmissiemotor te starten.



**OPMERKING:** Het volgende punt vervalt als u met een hefsensor (7-polige stekker, hefsensor) werkt.

- Terwijl u op de wendakker keert, drukt u alleen op de toets „Zaaias“. De groene led dooft. Om opnieuw te starten, drukt u op de toets „Zaaias“.
- Bij het beëindigen van de werkzaamheden schakelt u eerst de zaaias uit, daarna de blazer/strooischijf en tot slot de gehele computer met de „On/Off“-toets.

### De volgende punten moeten bij het werken op het veld met een MDP in acht worden genomen:

- Blazer moet op het veld altijd zijn ingeschakeld
- Benodigde zaaihoeveelheid controleren
- Controleer dezelfde breedteverdeling (afstand) van de strooidoppen
- Controleer de hoogte van de strooidoppen: afstand tot de grond circa 40 cm
- Hoek van de strooidoppen: bevestigingsplaat voor strooidoppen circa 90° (haaks) ten opzichte van de grond gemonteerd
- Slangen moeten onder een kleine hoek naar beneden resp. horizontaal ten opzichte van het werktuig worden gelegd
- Tankdeksel moet goed gesloten zijn
- Zaaidiepte van het zaaigoed controleren

### De volgende punten moeten bij het werken op het veld met een MDD in acht worden genomen:

- Strooischijf moet op het veld altijd zijn ingeschakeld
- Benodigde zaaihoeveelheid controleren
- Werkhoogte van 1,5 m in acht nemen (uitvoerhoogte van de strooischijf)

### De volgende punten moeten bij het werken op het veld met een MDG resp. MDC in acht worden genomen:

- Benodigde zaaihoeveelheid controleren
- Zaaidiepte van het zaaigoed controleren

## 6.13 Leegmaken van de tank

Om de tank leeg te maken, schroeft u de sluitschroef van de legingsopening aan de voorkant van de tank open en houdt u een opvangbak, een zak of een andere opvangmogelijkheid eronder (alleen mogelijk bij 100 l tank).

Om een volledige leging te verzekeren, moet u nog de accessoirekit, die zich onder de doseereenheid bevindt, door het openen van de snelsluiting verwijderen en een zak of geschikte opvangbak aanbrengen om de resthoeveelheid op te vangen. Daarna op de computer het menupunt „Leegmaken“ bedienen. Bij dit menupunt begint de zaaias automatisch te draaien. Nu laat u de zaaias net zolang draaien, tot de tank compleet leeg is en de zaaiwielen geen zaaigoed meer transporteren.



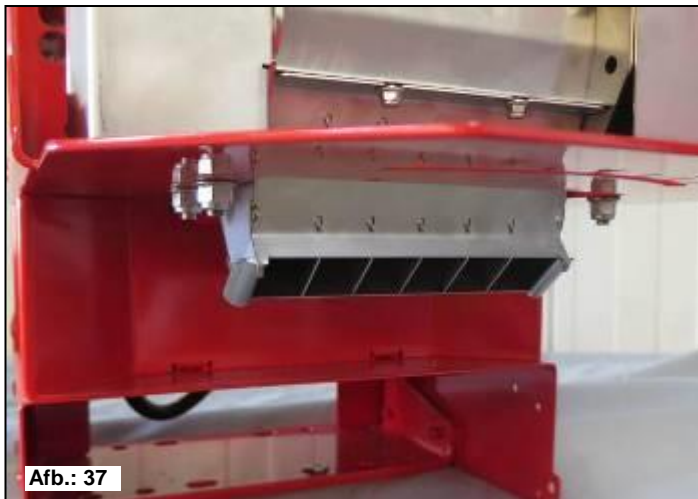
**TIPP:** Om ook de laatste resten van het zaaigoed te verwijderen, blaast u de tank uit met perslucht. Alternatief kunt u de zaaigoedresten opzuigen met een industriezuiger.



Afb.: 35



Afb.: 36



Afb.: 37



Afb.: 38

## 7 Bijzonderheden van strooiertype MDC

### 7.1 Algemeen

Het strooiertype MDC werd speciaal ontwikkeld voor de eisen die door middelen worden gesteld die slechts in **2 rijen en zonder luchtondersteuning** mogen worden uitgebracht.

### 7.2 Kenmerken

#### 7.2.1 Surefill-adapter

In de leveringstoestand beschikt de MDC reeds over een afgedicht en geschroefd deksel met **geïntegreerde Surefill-adapter**. Daardoor is verzekerd dat u bij het vullen van de tank niet direct in contact komt met het middel.



Afb.: 39



Afb.: 40

#### 7.2.2 Visstaart-verdeler

De MDC wordt in de standaarduitvoering geleverd met 2 **visstaart-verdelers**, incl. 5 m slang en 2 scharnierboutklemmen. De visstaart-verdelers zorgen ervoor dat het middel in de rij wordt verdeeld en zo zijn volledige werking kan ontplooiën.

#### Montage van de visstaart-verdelers

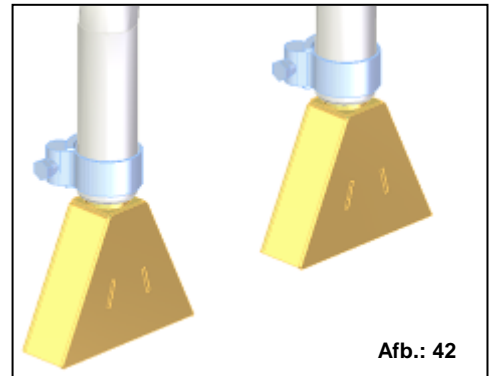
De visstaart-verdelers kunnen met scharnierboutklemmen aan de slangen worden gemonteerd.



Afb.: 41

De volgende punten moeten bij de montage op het werktuig in acht worden genomen:

- De visstaart-verdelers moeten in het midden boven de rijen van het werktuig worden aangebracht!
- De zaaigoedslangen moeten verticaal (90°) in de visstaart-verdelers uitmonden.



**OPMERKING:** Zorg ervoor dat de slangen verticaal geplaatst zijn. Alleen zo kan een permanente en ongehinderde uitbrenging van het middel worden verzekerd!

### 7.3 Afdraaitabel

Voor het doseren van fijn granulaat adviseren wij het gebruik **van drie fijne zaaiewielen per uitgang.**

SW [%]	Zaaihoeveelheid [kg/min]
	Mocap fb-f (in totaal 6 fijne zaaiewielen)
2	0,05
5	0,10
10	0,20
15	0,28
20	0,36
25	0,43
30	0,51
35	0,60
40	0,68
45	0,73
50	0,78
55	0,86
60	0,95
65	1,02
70	1,08
75	1,14
80	1,19
85	1,28
90	1,38
95	1,44
99	1,49

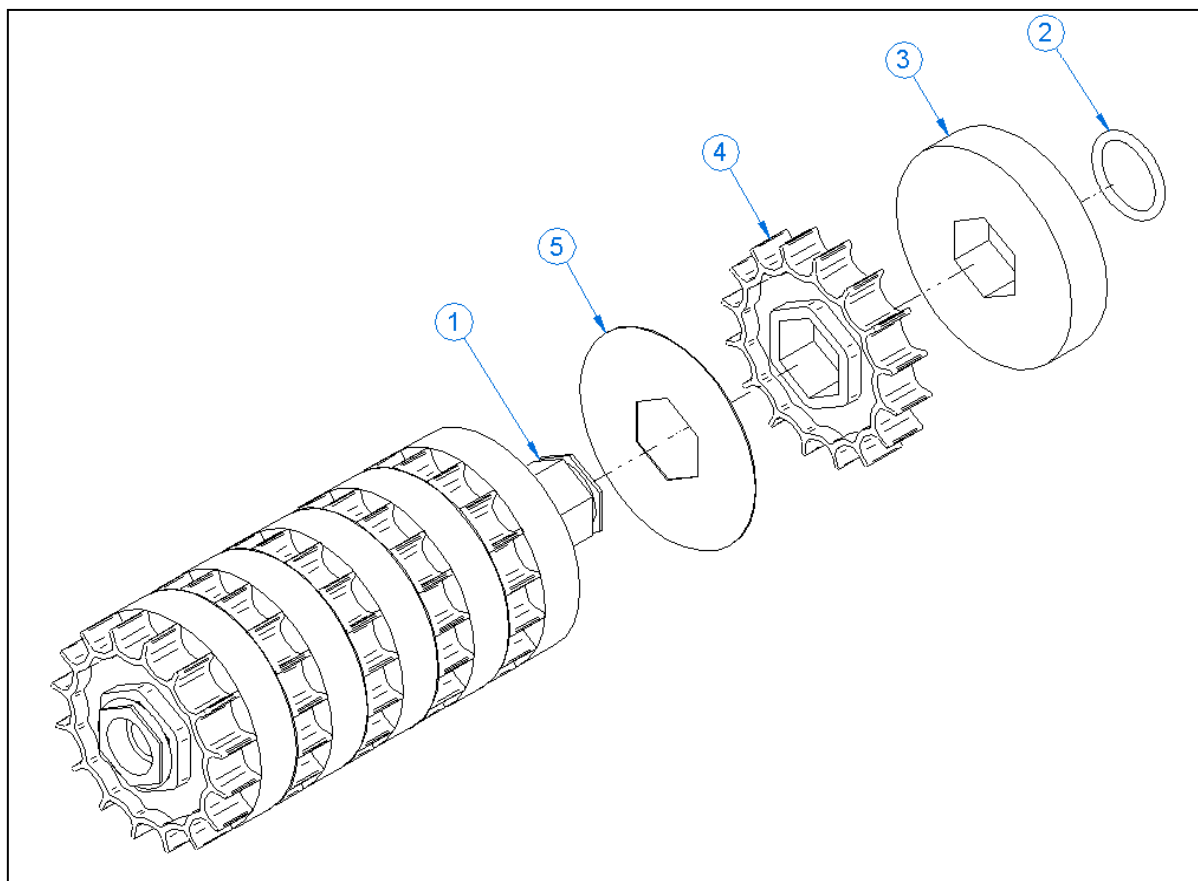
Hoe u de benodigde hoeveelheid in kg/min berekent, vindt u onder het algemene punt 6.10 Afdraairoef.



**OPMERKING:** Bij de MDC moet u de afdraaiproef zo uitvoeren dat u het middel op het einde van de slangen opvangt! Draag passende veiligheidskledij en adembescherming om contact met het middel te vermijden!

## 7.4 Opbouw van de zaaias voor MDC

Bouw de zaaias op volgens de onderstaande tekening:



Pos.	Artikelnr.	Benaming	Naam_EN	Hoeveelheid
1	11000-3-001	Zaaiwiel-zeskantas	---	1
2	04000-3-711	O-ring 14,1x1,6	O-ring 14.1x1.6	2
3	04000-3-710	Zaaiwiel fb	Sowing wheel fb	6
4	04000-3-709	Zaaiwiel f	Sowing wheel f	6
5	04000-3-029	Afstandsschijf 0,3mm KB	Spacer 0.3mm KB	5



**OPGELET:** Het is belangrijk dat het blinde zaaiwiel fb altijd met de gesloten zijde tegen het fijne zaaiwiel f en de afstandsschijven tussen de open zijden van de zaaiwielen worden geplaatst.

**Bij elke combinatie moeten 5 afstandsschijven worden ingebouwd.**

## 8 Onderhoud en verzorging

### 8.1 Algemeen

Om de machine ook na langere bedrijfsduur in goede conditie te houden, moet u de hierna genoemde opmerkingen aanhouden:

In de bijlage „Voor uw veiligheid...“ vindt u enkele principiële veiligheidsvoorschriften voor het onderhoud.

- Originele onderdelen en toebehoren zijn speciaal voor de machine ontwikkeld.
- Wij maken u er uitdrukkelijk op attent, dat niet door ons geleverde originele onderdelen en toebehoren ook niet door ons zijn gecontroleerd en vrijgegeven.
- De inbouw en/of het gebruik van dergelijke producten kan daarom onder bepaalde omstandigheden de constructieve eigenschappen van uw machine negatief beïnvloeden of veranderen. Voor schade, die ontstaat door het gebruik van niet-originele onderdelen en toebehoren, is de aansprakelijkheid van de fabrikant uitgesloten.
- Eigenmachtige veranderingen en het gebruik van bouw- en aanbouwdelen aan de machines, doen de aansprakelijkheid van de fabrikant komen te vervallen.
- Alle schroefverbindingen moeten ten laatste na 3 en nogmaals na circa 20 bedrijfsuren worden nagetrokken en later regelmatig worden gecontroleerd. (losse schroefverbindingen kunnen aanmerkelijke gevolgschade veroorzaken, die niet onder de garantie vallen)



**OPGELET:** er mag geen water in de tank of in de machine komen. Inwendig mag de machine alleen met perslucht worden uitgeblazen!

- Door reiniging met te hoge druk kan lakschade ontstaan.
- Bescherm de machine in de winter met een milieuvriendelijk middel tegen vorst.
- Parkeer de machine beschermd tegen weersinvloeden.
- Reinig de machine niet met water. Geadviseerd wordt de machine met perslucht te reinigen.

### 8.2 Locatie van de typeplaat

Het typeplaatje bevindt zich aan het staalframe.

**Vermeld bij vragen of garantiemeldingen a.u.b. steeds het productienummer van uw machine.**

Afb.: 43

		<b>APV - Technische Produkte GmbH</b> Dallen 15, AT-3753 Hötzelzdorf Tel: +43(0)2913/8001 Fax: +43(0)2913/8002 office@apvat www.apvat	
		Bezeichnung: Modell: Prod.Nr.: Gewicht: Baujahr:	
		 	
		<input type="text"/> <input type="text"/> <input type="text"/>	



## 9 Technische gegevens

### 9.1 MDD

Benaming:	<b>MDD 40 M1</b>
Tankinhoud:	40 liter
Gewicht:	28 kg
Afmetingen (H x B x D):	805 x 420 x 570 mm
Max. werkbreedte:	28 m (met 12 % VK) gecontroleerd door Irstea met slakkenkorrel van de firma De Sangosse.
Max. strooibreedte:	31 m (met slakkenkorrel Metarex)
Voeding:	12 V, 25 A
Strooischijf motorgegevens (nominaal vermogen):	170 watt
Stroomopname van de strooischijfmotor:	25 ampère bij de start, 14 ampère in normale modus
Toerentalbereik max.:	2600-3000 min <sup>-1</sup>
Aanbouwcategorie:	cat. II (topstang)

Benaming:	<b>MDD 100 M1</b>
Tankinhoud:	105 liter
Gewicht:	30 kg
Afmetingen (H x B x D):	1025 x 520 x 530 mm
Max. werkbreedte:	28 m (met 12 % VK) gecontroleerd door Irstea met slakkenkorrel van de firma De Sangosse.
Max. strooibreedte:	31 m (met slakkenkorrel Metarex)
Voeding:	12 V, 25 A
Strooischijf motorgegevens (nominaal vermogen):	170 watt
Stroomopname van de strooischijfmotor:	25 ampère bij de start, 14 ampère in normale modus
Toerentalbereik max.:	2600-3000 min <sup>-1</sup>
Aanbouwcategorie:	cat. II (topstang)



## 9.2 MDP

Benaming:	<b>MDP 40 M1</b>
Tankinhoud:	40 liter
Gewicht:	28 kg
Afmetingen (H x B x D):	805 x 420 x 570 mm
Max. werkbreedte:	4,5 m
Voeding:	12 V, 25 A
Stroomopname van de elektr. blazer:	25 ampère bij de start, 14 ampère in normale modus
Aanbouwcategorie:	cat. II (topstang)

Benaming:	<b>MDP 100 M1</b>
Tankinhoud:	105 liter
Gewicht:	30 kg
Afmetingen (H x B x D):	1025 x 520 x 530 mm
Max. werkbreedte:	4,5 m
Voeding:	12 V, 25 A
Stroomopname van de elektr. blazer:	25 ampère bij de start, 14 ampère in normale modus
Aanbouwcategorie:	cat. II (topstang)

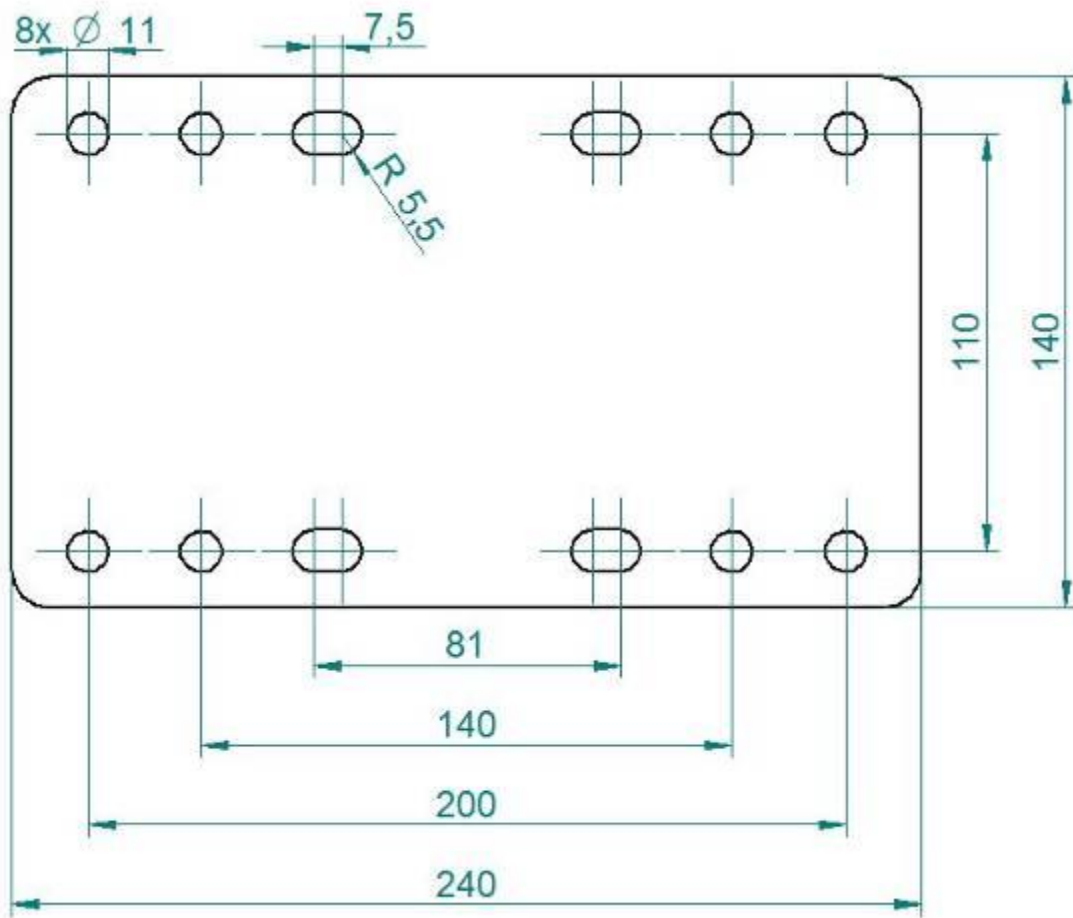
## 9.3 MDG

Benaming:	<b>MDG 40 M1</b>
Tankinhoud:	40 liter
Gewicht:	28 kg
Afmetingen (H x B x D):	805 x 420 x 570 mm
Voeding:	12 V, 10 A
Stroomopname van de motor:	max. 9 A
Aanbouwcategorie:	cat. II (topstang)

Benaming:	<b>MDG 100 M1</b>
Tankinhoud:	105 liter
Gewicht:	30 kg
Afmetingen (H x B x D):	1025 x 520 x 530 mm
Voeding:	12 V, 10 A
Stroomopname van de motor:	max. 9 A
Aanbouwcategorie:	cat. II (topstang)

## 9.4 MDC

Benaming:	<b>MDC 40 M1</b>
Tankinhoud:	40 liter
Gewicht:	28 kg
Afmetingen (H x B x D):	805 x 420 x 570 mm
Voeding:	12 V, 10 A
Stroomopname van de motor:	max. 9 A
Aanbouwcategorie:	cat. II (topstang)

**Gatenpatroon van de contraplaat:**

Afb.: 43

Eenheden in mm

**Het standoppervlak moet een minimale maat van 240 x 140 mm hebben.**

## 10 Toebehoren

### 10.1 Vulniveausensor

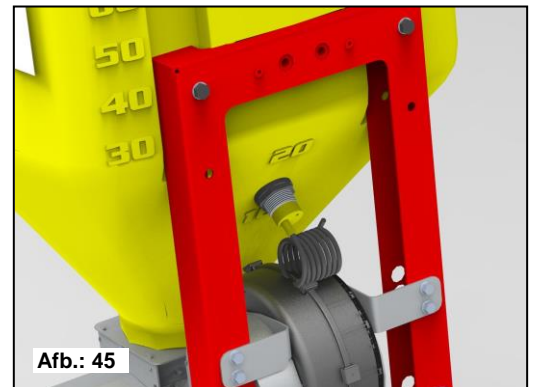
Deze sensor kan bij de MD worden toegevoegd. Daarvoor moet echter een 5.2 computer aanwezig zijn. Hij meet het vulpeil in de tank en activeert op de computer een alarm als het vulpeil onder het ingestelde niveau daalt. De gevoeligheid van de sensor kan worden aangepast aan het betreffende zaaigoed. Deze wordt met de kleine schroef achter op de sensor ingesteld.

Voor de montage van de sensor moet een gat met 30 mm Ø geboord worden, waarin de sensor wordt geplaatst. Sensorkabel aansluiten volgens aansluitschema 10.

**Leveringsomvang:** 1 vulniveausensor  
**Bestelnummer:** Artikelnr.: 00602-2-614



Afb.: 44



Afb.: 45

### 10.2 Kabelverlenging 5 m (6-polig)

Als op basis van de lengte van de grondbewerkingsmachine en/of de opbouw van de machine de 6 m lange standaardmachinekabel te kort is of om een praktische plaatsing van de kabel mogelijk te maken, kan als toebehoren deze kabel worden besteld.

**Leveringsomvang:** 1 kabelverlenging  
**Bestelnummer:** Artikelnr.: 00410-2-015



Afb.: 46

### 10.3 Kabelset tractor

Voor de voeding van de computer zonder standaard 3-polige normcontactdoos op de tractor is als toebehoren een uitbreidingsset leverbaar. Dit is een 8 meter lange kabel. Deze wordt op de accuzijde direct aan de polen van de accu geschroefd. Op het andere uiteinde is een 3-polige normcontactdoos gemonteerd.

**Leveringsomvang:** 1 voedingskabel  
**Kabellengte:** 8 m  
**Bestelnummer:** Artikelnr.: 00410-2-022



Afb.: 47

## 10.4 Kabelset auto

Voor de voeding van de computer aan een auto is als toebehoren een uitbreidingsset leverbaar. Dit is een 3 meter lange kabel.

Deze wordt op de accuzijde direct aan de polen van de accu geschroefd. Aan het andere uiteinde is een 3-polige normcontactdoos gemonteerd (aanbevolen bij quads).



Afb.: 48

**Leveringsomvang:** 1 voedingskabel  
**Kabellengte:** 3 m  
**Bestelnummer:** Artikelnr.: 00410-2-027

## 10.5 Quad-bevestiging

Voor de montage van de MD op ATV's of quads bieden wij als accessoire een quad-bevestiging aan.

**Leveringsomvang:** 1 quad-bevestiging  
**Bestelnummer:** Artikelnr.: 00300-2-135



Afb.: 49

## 10.6 Quad-bevestiging in de hoogte verstelbaar

Aanbevolen voor de montage van de MD op een quad/ATV.

**Leveringsomvang:** 1 in de hoogte verstelbare quad-bevestiging  
**Bestelnummer:** Artikelnr.: 00300-2-022



Afb.: 50

## 10.7 Laadklepbevestiging

Voor een praktische en eenvoudige bevestiging op open laadvlakken of pick-ups.

**Leveringsomvang:** 1 laadklepbevestiging  
**Bestelnummer:** Artikelnr.: 00300-1-00



Afb.: 51

## 10.8 Preciëstrooiplaat

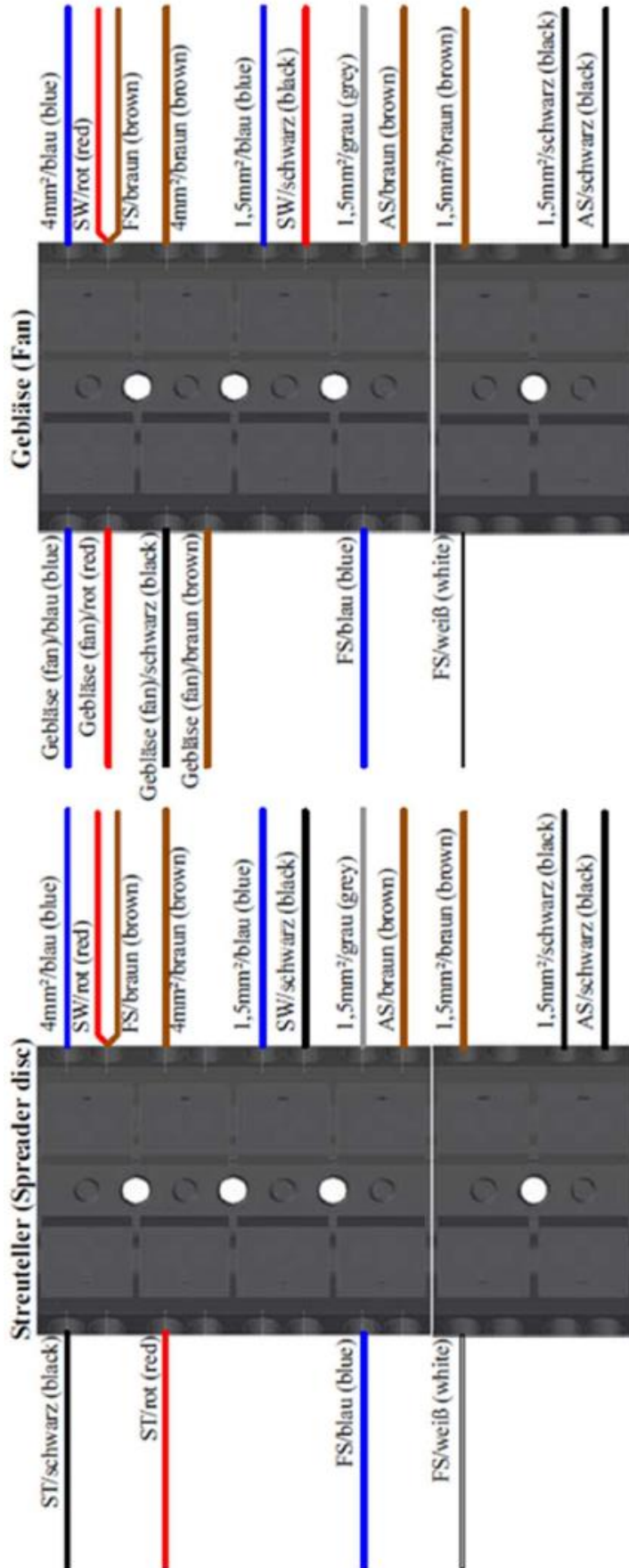
Als u uw MDD wilt gebruiken voor kleine werkbreedten, kunt u ook een preciëstrooiplaat kopen. Deze werd speciaal ontwikkeld voor kleine werkbreedten (tot ca. 4 m) en zorgt ervoor dat het zaigoed precies in de wals (resp. ervoor) wordt gestrooid.

**Leveringsomvang:** 1 preciëstrooiplaat  
**Bestelnummer:** Artikelnr.: 02001-1-103



Afb.: 52

## Aansluitschema



Stekker-pin (plug pin)	Machinekabel MD MX (machine cable MD MX)	Blazer (fan)	Zaai-asmotor (SW) (sowing shaft motor)	Vulniveausensor (fill level sensor)	Strooischijf (ST) (spreader disc)	Afdraaitoets (AS) (calibration button)
1	4 mm <sup>2</sup> / blauw (blue)	4 mm <sup>2</sup> / blauw (blue)	1,5 mm <sup>2</sup> / rood (red)	0,75 mm <sup>2</sup> / bruin (brown)	2,5 mm <sup>2</sup> / zwart (black)	
2	4 mm <sup>2</sup> / bruin (brown)	4 mm <sup>2</sup> / bruin (brown)				
3	1,5 mm <sup>2</sup> / blauw (blue)		1,5 mm <sup>2</sup> / zwart (black)	0,75 mm <sup>2</sup> / blauw (blue)	2,5 mm <sup>2</sup> / rood (red)	0,75 mm <sup>2</sup> / bruin (brown)
4	1,5 mm <sup>2</sup> / grijs (grey)			0,75 mm <sup>2</sup> / zwart (black)		
5	1,5 mm <sup>2</sup> / bruin (brown)					
6	1,5 mm <sup>2</sup> / zwart (black)					0,75 mm <sup>2</sup> / zwart (black)



## 12 Mijn idee

De multidosseerders van de reeks **MDG, MDP, MDD en MDC** werden lang ontwikkeld en getest. Van het eerste idee tot de seriefabricage is veel tijd verlopen. Vee toewijding werd gevraagd van de medewerkers en het gehele ontwikkelingsteam. Wij werkten samen met testcentra en specialisten uit de praktijk.

Toch is de meest waardevolle ervaring die uit de praktijk. Ons motto:

„door boeren geïnspireerd & door professionals gerealiseerd.“

Daarom bent U ook de belangrijkste persoon bij de ontwikkeling van een landbouwmachine voor gebruik in de praktijk.

Zonder op uw mening, uw ervaring, uw enthousiasme, uw wensen en ook uw ergernis in te gaan en deze niet ter harte te nemen, is een verdere ontwikkeling en continue verbetering van onze machines niet mogelijk.

### **Wij geven u nu de kans, u effectief te mengen in de ontwikkeling en de verbetering van onze machines.**

Schrijf ons, welke positieve en negatieve ervaringen u met de machine heeft opgedaan.

Schrijf ons uw verbeteringsvoorstellen en wensen!

Maak foto's of schetsen – wij zijn dankbaar voor elke vorm van informatie.

Stuur deze informatie aan [meineidee@apv.at](mailto:meineidee@apv.at), fax het aan +43/(0)2913/8002 of stuur ons een brief aan ons adres. Onderwerp: Mijn idee.

De informatie gaat direct door naar onze constructie-afdeling en wordt daar bediscussieerd en meegenomen. Vergeet niet het serienummer van uw machine aan te geven.

Wij vragen om uw begrip, dat wij verbeteringsvoorstellen via de telefoon niet kunnen aannemen omdat dit organisatorisch niet te realiseren is. Wanneer u echter persoonlijk contact wenst, kunt u op beurzen en demonstratiedagen onze verkoopmedewerkers uw ervaringen vertellen. Bij dringende problemen staan wij natuurlijk direct voor u klaar. Neem telefonisch contact met ons op of richt uw aanvraag aan onze dealer bij u in de buurt.

Goede ideeën zijn belangrijk voor ons: daarom zullen wij deze ook belonen. Wanneer één van uw ideeën wordt gebruikt, ontvang u als dank een aandenken.

Ik dank u bij voorbaat voor uw constructieve opmerkingen

Met vriendelijke groet



Ing. Gregor Witzmann, MSc  
Ontwikkeling/engineering

## 13 Veiligheidsinstructies



# Voor uw veiligheid...

**Deze bijlage bij de handleiding bevat algemene gedragsregels voor het correct gebruik van de machine en veiligheidstechnisch instructies, welke u voor uw persoonlijke veiligheid absoluut moet aanhouden.**

De opsomming is zeer omvangrijk, vele aanwijzingen betreffen niet uitsluitend de geleverde machine. De samenvatting van de instructies herinnert u vaak echter aan onbewust buiten beschouwing gelaten veiligheidsregels bij het alledaagse gebruik van machines en apparaten.

### 13.1 Correct gebruik

De machine is uitsluitend gebouwd voor het normale gebruik bij landbouwwerkzaamheden (correct gebruik).

Elk ander gebruik geldt als niet conform de bedoeling. Voor hieruit resulterende schade is de fabrikant niet aansprakelijk; het risico hiervoor draagt alleen de gebruiker.

Tot het doelmatig gebruik behoort ook het aanhouden van de door de fabrikant voorgeschreven bedrijfs-, onderhouds- en service-instructies.

De machine mag alleen door personen worden gebruikt, onderhouden en gerepareerd, die hiermee bekend zijn en zijn geschoold voor wat betreft de mogelijke gevaren. Geef alle veiligheidsinstructies ook door aan andere gebruikers.

De geldende ongevallenpreventievoorschriften en de andere algemeen erkende veiligheidstechnische, arbeidsmedische en wegverkeerregelgeving moeten worden aangehouden.

Eigenmachtige veranderingen aan de machine doen een aansprakelijkheid van de fabrikant voor daaruit resulterende schade komen te vervallen.



## 13.2 Algemene veiligheidstechnische instructies en ongevalpreventievoorschriften

- Voer voor elke inbedrijfstelling van de machine en de tractor een controle uit op verkeers- en bedrijfsveiligheid (zoals breuken, scheuren, schuurplekken, lekkages, lossen schroeven en schroefverbindingen, trillingen en opvallende geluiden).
- Deze machines moeten door de exploitant regelmatig (voor ieder gebruik) worden gecontroleerd op breuken en scheuren, lekken, schuurplekken, losse schroeven en schroefverbindingen, trillingen, opvallende geluiden en correcte werking.
- De machines moeten regelmatig worden gereinigd met perslucht. Daarbij moeten evt. persoonlijke veiligheidsuitrustingen worden gebruikt.
- Onderhouds- en reinigingswerkzaamheden moeten bij neergelaten, uitgeschakelde en tegen inschakeling beveiligde machine worden uitgevoerd.
- Onder de machine mag niet worden gewerkt.
- Neem de algemeen geldende veiligheids- en ongevalpreventievoorschriften in acht!
- Gebruik bij reparatie- of onderhoudswerkzaamheden extra verlichting (bijv. zaklamp)!
- Op de machine aangebrachte waarschuwings- en instructieborden geven belangrijke informatie over een veilig gebruik; het aanhouden daarvan is voor uw eigen veiligheid!
- Houd bij gebruik van de openbare weg de geldende regelgeving aan!
- Maak u voor aanvang van de werkzaamheden vertrouwd met alle inrichtingen en bedieningselementen en met de functies daarvan. Tijdens het werken is dat te laat!
- Bij het gebruik van de machine moet gehoorbescherming worden gedragen.
- De strooihoeveelheid mag alleen precies volgens de handleiding en door geschoold personeel worden uitgevoerd!
- De gebruiker moet nauw sluitende kleding dragen! Vermijd loshangende kleding!
- Draag altijd veiligheidsschoenen met slipvaste zolen!
- Houd de machine schoon om brandgevaar te voorkomen. Verder wordt geadviseerd, een brandblusser op de tractor aan te brengen.
- Controleer voor het opstarten en voor de inbedrijfstelling de directe omgeving! (Kinderen!) Let op voldoende zicht!
- Meerijden tijdens het werken en de transportrit op de machine is verboden!
- Op de evt. voor de opbouw van de multidoseerder gebruikte landbouwapparaten mogen in geen geval personen meerijden.
- Koppel de machine aan conform de voorschriften en alleen op de voorgeschreven inrichtingen!
- Bij het aan- en afkoppelen van machines aan of van de tractor is bijzondere voorzichtigheid geboden! Gebruik alleen zelfborgende bevestigingen (moeren), en bouten van hoge kwaliteit.
- Let bij opbouw, bediening en onderhoud/vullen op de standvastigheid van de tractor en de machine. Gebruik afhankelijk van de grondbewerkingsmachine, waarop de zaaimachine wordt gemonteerd, een opstap conform EN 14018 en houd de handleiding aan.
- Sluit bij de montage van de machine de verbindingen van de aansluitingen op de tractorhydraulica conform de handleiding zorgvuldig aan.

- Breng gewichten altijd conform de voorschriften aan op de daarvoor bedoelde bevestigingspunten!
- De montagebepalingen en de in de handleiding aan de tractor resp. de landbouwmachines gestelde eisen moeten in acht worden genomen.
- Houd de toegestane asbelasting, totaalgewicht en transportafmetingen aan!
- Transportuitrusting, zoals bijv. verlichting, waarschuwingssinrichtingen en evt. beschermingsinrichtingen controleren en monteren!
- Losmaakcomponenten voor snelkoppelingen moeten los hangen en mogen in de lage stand niet zelf losraken!
- Verlaat nooit de cabine tijdens het rijden!
- Rijgedrag, stuur- en remgedrag worden ook door aangebouwde of aangekoppelde machines en ballastgewichten beïnvloed. Let daarom op voldoende stuur- en rembekrachtiging!
- Houd bij het rijden door een bocht rekening met het uitzwenken en/of de massatraagheid van de machine!
- Neem de machine alleen in bedrijf, wanneer alle veiligheidsinrichtingen zijn aangebracht en in de beveiligingsstand staan!
- Verblijven in de werkzone is verboden!
- Kom niet in het draai- en zwenkbereik van de machine!
- Hydraulische klapparmen mogen alleen worden bediend, wanneer er geen personen binnen het zwenkbereik aanwezig zijn.
- Op extern bediende delen (bijv. hydraulisch) zijn beknellings- en letselplaatsen aanwezig!
- Let bij apparaten met handmatig uitklappen altijd op een goede standvastigheid letten!
- Bij snel gereden machines met grondaangedreven werktuigen: gevaar na het uittillen door nalopende massatraagheid! Pas benaderen, wanneer deze geheel stil staan!
- Voor het verlaten van de tractor de machine op de grond plaatsen, de motor uitschakelen en de contactsleutel uitnemen!
- Tussen de tractor en de machine mag niemand zich ophouden, zonder dat het voertuig tegen weggrollen is beveiligd door het aantrekken van de parkeerrem en/of het plaatsen van een wielblok!
- Ingeklapte bomen en hefinrichtingen in de transportstand borgen!
- Packer-vangarmen voor het wegtransport inzwenken en borgen!
- Markeurs in de transportstand vergrendelen!
- Bij het vullen van de tank met slakkenkorrels en dergelijke giftige preparaten moet slechts zoveel worden gevuld als op korte termijn nodig is. Draag bij het vullen beschermende kleding, veiligheidshandschoenen en gelaats- en oogbescherming.
- Houd de op de verpakking vermelde waarschuwingsinstructies van de fabrikant aan. De bij uw strooier gebruikte zaden kunnen giftig zijn!
- Kom nooit met de handen, kledingstukken enz. in de buurt van draaiende delen!
- Houd afstand, wanneer de machine is ingeschakeld!
- In de risicozone rond de multidoser met strooischijf mogen geen andere personen aanwezig zijn.
- Visuele controle door de chauffeur!
- Kijk nooit in de strooikegel!
- Productresten moeten weer in de originele verpakking worden gedaan. Resten mogen niet ongecontroleerd in het milieu terechtkomen.

- Negatieve effecten op de gebruikte materialen door toegelaten gewasbeschermingsmiddelen zijn niet bekend.
- Reparatie-, onderhouds- en reinigingswerkzaamheden en het oplossen van functiestoringen moeten altijd alleen bij uitgeschakelde aandrijving en stilstaande motor worden uitgevoerd!
- Bij de montage van de strooiinrichting moet de exploitant deze via een metalen verbinding en eventueel een massakabel met de tractor of het voertuig verbinden.
- Kijk nooit in de radarsensor!
- In de handleiding wordt het gebruik van CE-gemarkeerde, uitwisselbare cardanassen en de afdekkingen daarvan voorgeschreven!
- Op bepaalde componenten wordt via stickers op hoge temperaturen gewezen. Bij werkzaamheden aan deze delen moeten, wanneer deze verhoogde oppervlaktetemperaturen hebben, veiligheidshandschoenen worden gedragen. Zorg ervoor, dat er geen stofafzetting op de hydraulische motor ontstaat. Reinigen.
- De motoren van de celwielsluis/zaaias en de strooischijf kunnen warm worden. Op de motoren bevinden zich stickers met waarschuwingen. De exploitant moet de motoren regelmatig controleren met het oog op temperatuurveranderingen en evt. aanwezig stof verwijderen.
- De bediener moet erop letten dat niemand zich in de buurt bevindt van de multidoseerder terwijl deze met ingeschakelde strooischijf via de hydraulica van de tractor wordt bewogen. Visuele controle door de chauffeur. Bij het rijden op de openbare weg moet de exploitant ervoor zorgen dat de opgetilde multidoseerder niet kan zakken (afsluitventiel in de tractorhydraulica o.i.d.). Bovendien moet bij het rijden op de openbare weg de besturing door de bediener worden uitgeschakeld (bijv. geen ongewenste beweging van de strooischijf).

### 13.3 Aangebouwde machines

- Voor het aan- en afbouwen van machines aan de driepuntsophanging de bedieningsinrichtingen in een positie plaatsen, waarbij het onbedoeld heffen of neerlaten is uitgesloten!
- Bij de montage moet de exploitant controleren of de tractor of de landbouwmachine aan de in de handleiding gestelde eisen voldoet. Bovendien moeten ook de aansluitingen zoals beschreven in de handleiding worden verbonden.
- De exploitant moet bij de montage de multidoseerder d.m.v. een metalen verbinding met de tractor resp. de landbouwmachine verbinden.
- Bij driepuntaanbouw moeten de aanbouwcategorieën van tractor en machine overeenstemmen of op elkaar worden afgestemd!
- In de omgeving van de driepuntstangen bestaat gevaar voor lichamelijk letsel door beknelling!
- Kom bij het bedienen van de buitenbediening voor de driepuntaanbouw niet tussen de tractor en de machine!
- Let in de transportstand van de machine altijd op voldoende zijwaartse borging van de tractordriepunt!
- Bij rijden op de openbare weg met opgeheven machine moet de bedieningshendel tegen neerlaten zijn geborgd!

- Voor de controle moet er vrij zicht bestaan op de opgebouwde multidoserder resp. op de landbouwmachine waarop deze gemonteerd is en op de gevaarlijke bewegingszone.
- De rijsnelheid van de tractor moet bij het gebruik van de strooischijf en bij de uitvoering van het werk in overeenstemming met de handleiding en afhankelijk van het zaaigoed tussen 1 en 20 km/h liggen.

### 13.4 Onderhoud

- Reparatie-, onderhouds- en reinigingswerkzaamheden en het oplossen van functiestoringen in principe alleen bij uitgeschakelde aandrijving en stilstaande uitvoeren! – Contactsleutel uitnemen! – Machine uitschakelen!
- Moeren en bouten regelmatig op goede bevestiging controleren en indien nodig natrekken!
- Zorg bij onderhoudswerkzaamheden met opgeheven machine altijd voor een goede borging door passend steunelementen!
- Gebruik bij het vervangen van werktuigen met scherpe delen altijd geschikt gereedschap en handschoenen!
- Olie, vet en filters volgens de voorschriften afvoeren!
- Koppel voor werkzaamheden aan de elektrische installatie de elektrische voeding los!
- Maak bij het uitvoeren van elektrische laswerkzaamheden aan de tractor en aangebouwde machines de kabel aan de dynamo en de accu los!
- Reservedelen moeten minimaal aan de door de machinefabrikant vastgelegde technische eisen voldoen! Dit is gegarandeerd met originele onderdelen!
- Reinig de machine niet met water. Geadviseerd wordt, de machine met perslucht te reinigen.
- Gebruik bij reparatie- of onderhoudswerkzaamheden – indien nodig – extra verlichting (bijv. zaklamp).



**OPGELET:** drukfouten voorbehouden, alle gegevens onder voorbehoud.

## 14 Veiligheidsborden

Let op deze stickers op de machine! Deze attenderen op bijzondere gevaren!



Voor de ingebruikname de gebruiksaanwijzing lezen en in acht nemen!



Voorzichtig bij ontsnappende hogedrukvlloeistof!  
Instructies in de handleiding in acht nemen!

Tijdens het rijden niet op de machine staan!



Voor de uitvoering van onderhoudswerkzaamheden absoluut de motor uitschakelen en de contactsleutel verwijderen!



Grijp nooit in zones met pletgevaar zolang zich daar componenten kunnen bewegen!



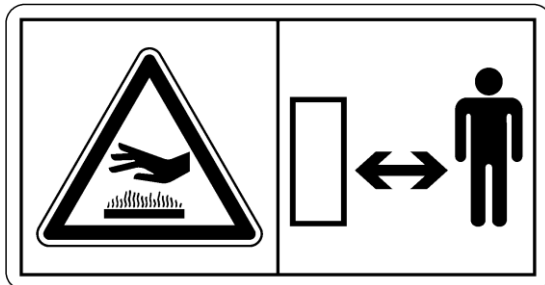
Bij het aanhangen van de machine en bij het bedienen van de hydraulica mag niemand tussen de machines staan!



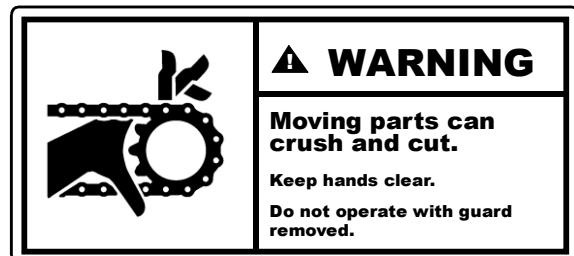


Gevaar door weggeslingerde delen; veiligheidsafstand in acht nemen!

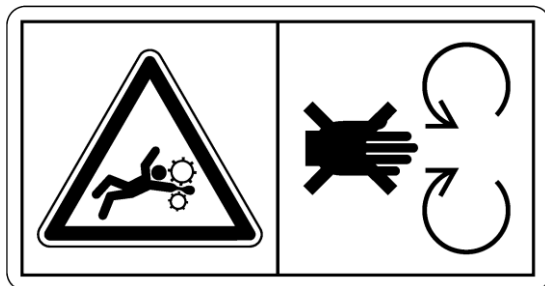
Nooit op draaiende delen klimmen; gebruik de gemonteerde klimhulpmiddelen!



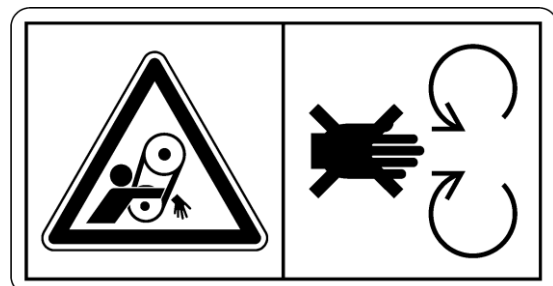
Voldoende afstand houden van hete oppervlakken!



Gevaar voor letsels bij draaiende delen. Alleen met gemonteerde afdekkingen werken!



Voldoende afstand houden van draaiende machinedelen!



Bij lopende motor nooit veiligheidsinrichtingen openen of verwijderen!



Niet in draaiende delen grijpen.  
Bij het werk machine uitschakelen en voeding scheiden!

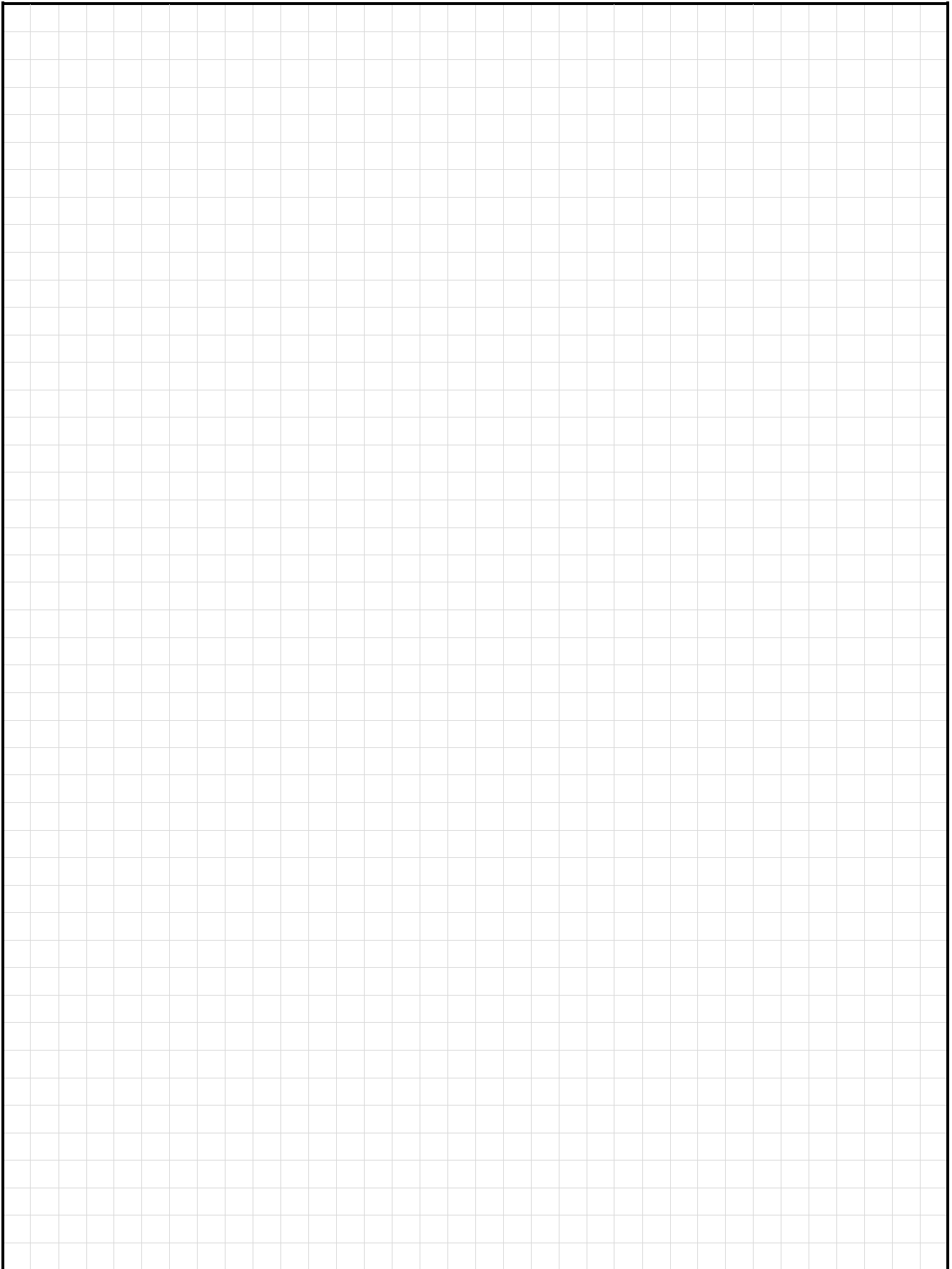


Gehoorbescherming gebruiken!



Hete oppervlakken!  
Niet aanraken!



**15 Notities**

# Kwaliteit voor professionals

Door boeren geïnspireerd & door professionals gerealiseerd



**APV - Technische Produkte GmbH  
HEADQUARTER  
Dallein 15  
AT-3753 Hötzelndorf**

**Tel.: +43 (0)2913 / 8001  
Fax: +43 (0)2913 / 8002**

**www.apv.at  
office@apv.at**