



Version: 1.3 DA / art.nr.: 00602-3-235

Driftsvejledning UDW 100 M1, UDW 250 M1

Skal læses grundigt før ibrugtagning!

OVERSÆTTELSE AF DEN ORIGINALE DRIFTSVEJLEDNING



Indholdsfortegnelse

EF-overensstemmelseserklæring	3
1 Identifikation af udstyret	4
2 Service	4
3 Garanti	5
4 Forebyggelse af ulykker sikkerhedsanvisninger	5
4.1 Bestemmelsesmæssig anvendelse	5
4.2 Generelle sikkerhedstekniske henvisninger og forskrifter til forebyggelse af ulykker ..	5
4.3 Monterede redskaber	7
4.4 Vedligeholdelse	8
5 Montering af spredemaskinen	8
5.1 Opbygning og funktion	8
5.2 Montering af udstyret	8
5.3 Montering af styremodulet	9
6 Indstillinger og anvendelse	9
6.1 Spredebredden	9
6.2 Spredetabeller	10
6.3 Spredeskive, kastevinger	11
6.4 Deflektor (Iedeplade)	11
6.5 Afmontering af såakslen	12
6.6 Omrører	13
6.7 Kalibreringsprøve/regulering af såmængden	14
6.8 Anvendelse på vejen	14
6.9 Tømning af beholderen	15
7 Rengøring, pleje, vedligeholdelse og istandsættelse	15
7.1 Generelt	15
7.2 Rengøring af spredemaskinen	15
7.3 Reparation og istandsættelse	16
8 Ud-af-brugtagning, opbevaring og bortskaffelse	16
8.1 Ud-af-brugtagning af maskinen	16
8.2 Opbevaring af maskinen	16
8.3 Bortskaffelse	16
9 Tekniske data	16
9.1 Kontraplade	17
10 Tilbehør	18
11 Tilslutningsplan	20
12 Min idé	21
13 Sikkerhedsskilte	22
14 Stikordsregister	23

EF-overensstemmelseserklæring

i henhold til direktiv 2006/42/EF

Producenten firmaet APV - Technische Produkte GmbH
Dallein 15, AT-3753 Hötzelsdorf erklærer hermed, at produktet

Universaldoseringsenhed UDW 100 M1

Universaldoseringsenhed UDW 250 M1

Maskintypebetegnelse/produkt nr. (se overdragelseserklæring og titelblad)

som denne overensstemmelseserklæring refererer til, opfylder de relevante væsentlige sikkerheds- og sundhedskrav specificeret i EF-direktiv 2006/42/EF samt som krav specificeret i andre relevante EF-direktiver.

2006/42/EF Maskindirektivet

2004/108/EF EMC-direktivet

Hvis det er relevant: De andre EF-direktivs titel/nummer/version

Følgende standarder og/eller tekniske specifikationer er blevet anvendt for at opfylde de nævnte sikkerheds- og sundhedskrav i EF-direktiverne korrekt:

EN 14018 Landbrugs- og skovbrugsmaskiner - Såmaskiner - Sikkerhed

EN 349 Maskinsikkerhed - Minimumafstande til forebyggelse af legemsbeskadigelse

EN 60204-1 Maskinsikkerhed - Elektrisk udstyr på maskiner

EN 953 Maskinsikkerhed - Beskyttelseskærme

ISO 12100 Maskinsikkerhed - Generelle principper for konstruktion - Risikovurdering og risikonedsettelse

ISO 13857 Maskinsikkerhed - Sikkerhedsafstande til forhindring af, at hænder, arme, ben og fødder kan nå ind i fareområder.

ISO 14982 Landbrugs- og skovbrugsmaskiner - Elektromagnetisk kompatibilitet (EMC) - Prøvningsmetoder og godkendelseskriterier

Hvis det er relevant: Titel/nummer/version

Kontaktperson vedr. EF-forhold hos firmaet APV er Ing. Jürgen Schöls.
Han kan kontaktes på telefon +43(0)2913-8001.

Dallein, 10/2019

By, dato



Underskrift

Ing. Jürgen Schöls
Direktør

1 Identifikation af udstyret

Entydig identifikation

Spredemaskinen kan identificeres entydigt ved hjælp af følgende oplysninger på typeskiltet:

- Betegnelse
- Model
- Produktionsnummer

Typeskiltets position

Typeskiltet befinder sig på stålstativet på højre side.

Billede af typeskiltet



Oplysningerne på typeskiltet har følgende betydning:

Nr.	Betydning
1	Betegnelse
2	Model
3	Produktionsnummer
4	Vægt
5	Produktionsår

2 Service

Kontakt vores serviceadresse i følgende tilfælde:

- Hvis du på trods af informationerne i denne driftsvejledning har spørgsmål til håndteringen af spredemaskinen
- For bestilling af reservedele
- For bestilling af service- og vedligeholdelsesarbejde

APV - Technische Produkte GmbH
ZENTRALE
Dallein 15
3753 Hötzelstdorf
ØSTRIG

Telefon: +43 (0) 2913 8001
Fax: +43 (0) 2913 8002
E-mail: service@apv.at
Web: www.apv.at

3 Garanti

Kontrollér straks maskinen for eventuelle transportskader, når den modtages. Efterfølgende reklamationer vedrørende transportskader kan ikke anerkendes på et senere tidspunkt.

Vi yder en **etårig fabriksgaranti** fra leveringsdatoen (maskinens faktura eller følgeseddel gælder som garantibevis).

Denne garanti gælder i tilfælde af materielle eller konstruktionsmæssige fejl og omfatter ikke dele, der er blevet beskadiget som følge af normal eller overdreven slitage.

Garantien bortfalder,

- hvis skaderne opstår som følge af udefrakommende kraftpåvirkning
- hvis der foreligger en betjeningsfejl
- hvis de foreskrevne krav ikke opfyldes
- hvis maskinen ændres, udbygges eller udstyres med fremmede reservedele uden vores samtykke
- hvis maskinen rengøres med vand

4 Forebyggelse af ulykker sikkerhedsanvisninger

Bliv fortrolig med alle anordninger og betjeningselementer samt med deres funktioner, før arbejdet påbegyndes.

De generelle forskrifter til forebyggelse af ulykker i det pågældende land skal overholdes.

Maskinen må kun benyttes af personer, som er informeret om farestederne.

Kontrollér fareområdet før kørslen og ibrugtagningen! (Børn!) Sørg for tilstrækkeligt udsyn!

Advarsels- og henvisningsmærkater, der er anbragt på udstyret, giver vigtige henvisninger med henblik på farefri drift. Overholdelsen af dem er nødvendig for din sikkerheds skyld!

4.1 Bestemmelsesmæssig anvendelse

Udstyret er udelukkende konstrueret til den gængse anvendelse i forbindelse med landbrugsarbejde (bestemmelsesmæssig brug).

Enhver anden brug gælder som ikke tilsigtet. Producenten er ikke ansvarlig for skader som følge deraf. Risikoen for dette bæres alene af brugeren.

Til tilsigtet brug hører også overholdelse af drifts-, service- og vedligeholdelsesbetingelserne, der er forskrevet af producenten.

Udstyret må kun benyttes, vedligeholdes og repareres af personer, der er fortrolige med dette og underrettet om farerne. Giv også alle sikkerhedsanvisninger videre til andre brugere.

De relevante forskrifter til forebyggelse af ulykker samt de øvrige generelt anerkendte sikkerhedstekniske, arbejdsmedicinske og færdselslovmæssige regler skal overholdes.

Egenrådige ændringer på udstyret fritager producenten fra ansvar for deraf resulterende skader.

4.2 Generelle sikkerhedstekniske henvisninger og forskrifter til forebyggelse af ulykker

- Før hver ibrugtagning skal maskinen og traktoren kontrolleres for trafik- og driftssikkerhed (som brud, revner, slidte steder, lækager, løse skruer og forskruninger, vibrationer og unormal støj).
- Maskinerne skal regelmæssigt (før hver brug) kontrolleres af brugeren med henblik på brud og revner, lækager, slidsteder, løse skruer og forskruninger, vibrationer, usædvanlig støj og korrekt funktion.
- Maskinerne skal rengøres regelmæssigt med trykluft. Der skal i den forbindelse bæres personlige værnemidler.
- Vedligeholdelses- og rengøringsarbejder skal udføres, når maskinen er sænket, standset og sikret mod genstart.
- Der må ikke arbejdes under maskinen.

- Overhold de generelt gældende sikkerhedsforskrifter og forskrifter for forebyggelse af ulykker!
- Anvend en ekstra lygte (f.eks. en håndlygte) under reparations- og vedligeholdelsesarbejder!
- Advarsels- og henvisningsskilte, der er anbragt på udstyret, giver vigtige henvisninger med henblik på farefri drift. Overholdelsen af dem er nødvendig for din sikkerheds skyld!
- Overhold de pågældende bestemmelser, når der benyttes offentlige færdselsveje!
- Bliv fortrolig med alle anordninger og betjeningslementer samt med deres funktioner, før arbejdet påbegyndes. Under anvendelse i arbejdet er det for sent!
- Under brug af udstyret skal der anvendes høreværn.
- Indstillingen af spredemængden må kun udføres nøjagtigt iht. betjeningsvejledningen og af uddannede personer!
- Brugerens beklædning skal sidde tæt mod kroppen! Undgå løstsiddende tøj!
- Bær altid sikkerhedssko med skridsikker sål!
- Hold maskinerne rene for at undgå brandfare. Det anbefales også at anbringe en ildslukker i traktoren.
- Kontrollér nærområdet før kørslen og ibrugtagning! (Børn!) Sørg for tilstrækkeligt udsyn!
- Det er ikke tilladt at transportere personer på arbejdsredskabet under arbejdet og transportkørslen!
- Der må under ingen omstændigheder køre personer med på det landbrugsredskab, der i givet fald anvendes til opbygning af universaldoseringsenheden.
- Tilkobl udstyr efter forskrifterne, og fastgør det kun til de foreskrevne anordninger!
- Det er nødvendigt at være særlig forsigtig, når der kobles udstyr til eller fra på traktoren! Anvend kun selvlåsende fastgørelsesanordninger (møtrikker) samt skruer med høj styrke.
- Sørg for, at traktoren og redskabet står stabilt under opbygning, betjening og vedligeholdelse/påfyldning. Afhængigt af jordbearbejdningsredskabet, som spredemaskinen monteres på, skal der anvendes en opstigning iht. EN 14018 og iht. driftsvejledningen.
- Forbind tilslutningernes forbindelser til traktorhydraulikken omhyggeligt iht. driftsvejledningen under monteringen af maskinen.
- Anbring altid vægte efter forskrifterne på de dertil beregnede fastgørelsespunkter!
- Overhold bestemmelserne angående montering samt kravene til traktoren og landbrugsredskabet iht. driftsvejledningen.
- Overhold tilladt akseltryk, totalvægt og tilladte transportmål!
- Kontrollér og monter transportudstyr som f.eks. belysning, advarselsanordninger og eventuelle beskyttelsesanordninger!
- Udløsningsdele til lynkoblinger skal hænge løst og må ikke udløse af sig selv i positionen fornedent!
- Forlad aldrig førerhuset under kørslen!
- Køreegenskaber, styre- og bremseevne påvirkes også af påbygget eller påhægtet udstyr og ballastvægte. Sørg derfor for, at styre- og bremseevnen er tilstrækkelig.
- Tag ved kurvekørsel højde for udstyrets brede udhæng og/eller inertikræfter!
- Tag kun udstyret i brug, når alle beskyttelsesanordninger er anbragt og i beskyttelsesstilling!
- Det er forbudt at opholde sig i arbejdsområdet!
- Ophold dig ikke i udstyrets dreje- og svingområde!
- Hydrauliske klapparmere må kun aktiveres, når der ikke opholder sig personer i svingområdet.
- På dele, der aktiveres med ekstern kraft (f.eks. hydraulisk), findes der steder med fare for klemning og skæring!
- Sørg altid for selv at stå godt fast, når der betjenes manuelt klapbart udstyr!
- Ved hurtigkørende udstyr med jorddrevne redskaber: Fare efter udløftning som følge af resterende inertikræfter! Gå først hen til dem, når de står helt stille!
- Sæt udstyret ned på jorden, stands motoren, og træk tændingsnøglen ud, før traktoren forlades!
- Der må ikke opholde sig nogen personer mellem traktor og udstyr, uden at køretøjet er sikret mod at rulle væk med parkeringsbremsen og/eller stopklodser!
- Sørg for at sikre indklappede rammer og udløftningsanordninger i transportstilling!
- Sving pakkergribearme ind, og lås dem, før vejtransport!
- Fastlås spormarkører i transportstilling!
- Når beholderen påfyldes med snelekorn og lignende giftige præparater, skal der ikke fyldes mere i, end der er brug for inden for kort tid. Under påfyldningen skal der bæres beskyttelsestøj, beskyttelseshandsker samt ansigts- og øjenværn.
- Vær opmærksom på advarselshenvisninger fra producenten, der er angivet på emballagen. Frøkornerne, der anvendes med sprederen, kan være giftige!

- Kom aldrig hænder, beklædningsstykker osv. ind i et område med roterende dele!
- Hold afstand, når maskinen er tændt!
- Der må ikke opholde sig andre personer i fareområdet ved universaldoseringsenheden med spredeskive.
- Visuel kontrol foretaget af føreren!
- Se aldrig ind i spredekeglen!
- Produktrester bør kommes tilbage i originalemballagen igen. Rester må ikke slippe ukontrolleret ud i miljøet.
- Der kendes ikke til negative påvirkninger på de anvendte materialer som følge af godkendte plantebeskyttelsesmidler.
- Reparations-, vedligeholdelses- og rengøringsarbejde samt afhjælpningen af funktionsfejl må principielt kun udføres, når der er slukket for drevet, og motoren er standset!
- Under monteringen af spredeanordningen skal brugeren forbinde den via en metallisk forbindelse og evt. via stelkablet med traktoren eller køretøjet.
- Se aldrig ind i radarsensoren!
- Driftsvejledningen kræver, at der anvendes CE-mærkede og udskiftelige kardanaxler samt afdækninger af disse!
- Ved bestemte dele gøres der med mærkater opmærksom på høje temperaturer. Der skal bæres beskyttelseshandsker ved arbejder på de dele, som har en høj overfladetemperatur. Sørg for, at der ikke opstår støvaflejringer på hydraulikmotoren. Rengør.
- Motorerne til cellehjulssluse/såaksel og spredetallerken kan blive varme. Der er anbragt mærkater med advarsler på motorerne. Brugeren skal regelmæssigt kontrollere motorerne for temperaturændring og fjerne evt. støv.
- Brugeren skal være opmærksom på, at der ikke opholder sig personer i nærheden af universaldoseringsenheden, når den bevæges via traktorhydraulikken under anvendelse af spredeskiven. Visuel kontrol foretaget af føreren. Ved kørsel på veje skal brugeren sørge for, at den opløftede universaldoseringsenhed ikke kan sænkes (afspærringsventil i traktorhydraulikken eller lignende). Desuden skal brugeren slukke for styringen ved kørsel på vej (ingen utilsigtet start af f.eks. spredeskiven).

4.3 Monterede redskaber

- Før på- og afmontering af redskaber på trepunktsophænget skal betjeningsanordningerne bringes i den stilling, hvor utilsigtet løftning eller sænkning er udelukket!
- Under monteringen skal brugeren især være opmærksom på at opfylde kravene til traktoren eller til landbrugsredskabet iht. driftsvejledningen samt at forbinde tilslutningerne korrekt som beskrevet i driftsvejledningen.
- Brugeren skal under monteringen forbinde universaldoseringsenheden med traktoren eller med landbrugsredskabet via en metallisk forbindelse.
- Ved trepunktsmontering skal monteringskategorierne for traktor og redskab stemme overens eller afstemmes!
- I området omkring trepunktsophængets stænger er det fare for kvæstelser som følge af steder med fare for klemning og skæring!
- Gå ikke ind mellem traktor og redskab, når den udvendige betjening til trepunktsmonteringen betjenes!
- Når redskabet er i transportstilling, skal der altid sørges for tilstrækkelig låsning i siden for traktortrepunktsophængets stænger!
- Ved vejkørsel med udløftet redskab skal betjeningshåndtaget være låst for at forhindre sænkning!
- Der skal være udsyn til den monterede universaldoseringsenhed og til det landbrugsredskab, den er monteret på, og til de farlige bevægelseszoner med henblik på at kunne kontrollere proceduren.
- Traktorens kørehastighed under anvendelse af spredeskiven og under udførelse af arbejdsprocedurerne skal overholdes iht. betjeningsvejledningen og afhængigt af såsæden på mellem 1 og 20 km/h.

4.4 Vedligeholdelse

- Reparations-, vedligeholdelses- og rengøringsarbejde samt afhjælpningen af funktionsfejl må principielt kun udføres, når der er slukket for drevet, og motoren er standset! – Træk tændingsnøglen ud! – Sluk for udstyret!
- Kontrollér regelmæssigt, at møtrikker og skruer sidder fast, og spænd dem i givet fald efter.
- Når der udføres vedligeholdelsesarbejde på et løftet redskab, så foretag altid sikring ved hjælp af egnede støtteelementer!
- Benyt egnet værktøj og handsker, når arbejdsredskaber udskiftes med skær!
- Bortskaf olie, fedt og filtre korrekt!
- Afbryd altid strømtilførsel før arbejde på det elektriske system!
- Når der udføres elektrisk svejsearbejde på traktoren og monterede redskaber, så frakobl kablet på generatoren og batteriet!
- Reservedele skal som minimum opfylde tekniske krav, der er fastlagt af udstyrsproducenten! Dette sikres ved hjælp af originale dele!
- Foretag ikke rengøring af maskinen med vand. Det anbefales, at rengøre maskinen med trykluft.
- Der skal anvendes en ekstra lygte (f.eks. en håndlygte) under reparations- og vedligeholdelsesarbejder, hvis det er nødvendigt.

5 Montering af spredemaskinen

5.1 Opbygning og funktion

UDW 100 M1/UDW 250 M1 er en universalspredemaskine med 105 liter eller 250 liter indhold. Udbringningsmængden reguleres via en såaksel, der drives af en 12 V-gearmotor. Arbejdsbredden reguleres bekvemt fra førersædet med styringen via spredetallerkens omdrejningstal. Som option er det muligt at tilpasse såakslens omdrejningstal til traktorens hastighed ved at anvende forskellige hastighedssensorer (fås som tilbehør). Desuden fås der også løfteværkssensorer som option. Strømforsyningen til styremodulet kan ske via den 3-polede standardstikdåse eller som option direkte fra batteriet.

5.2 Montering af udstyret

Spredemaskinen skal anbringes på køretøjet, så den enten vender forud eller bagud. Der er nittet en stålplade fast på rammen, som med den som standard medfølgende kontraplade kan skrues fast på mange forskellige maskindele.

For at montere maskinen på traktorens trepunkt skal trækbommen skrues fast mellem sprederen og den medfølgende kontraplade (Fig. 2). For at fastgøre spredemaskinen skal der anvendes mindst 8 skruer med en diameter på 10 mm og den krævede længde, så det sikres, at maskinen er monteret fast og sikkert. Montér derefter den medfølgende topstangsholder på spreders ramme.

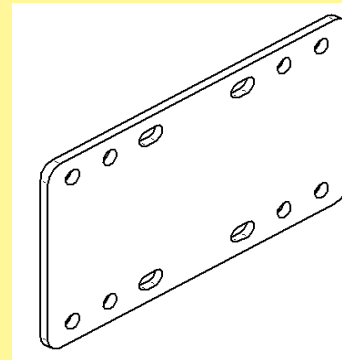


Fig. 2: Kontraplade



OBS!

APV hæfter ikke for ukorrekt montering eller forkert brug af maskinen.

5.3 Montering af styremodulet

Således fastgøres styremodulet:

- Fastgør holderen, der medfølger som standard, i førerkabinen med to skruer. Overskydende kabel opbevares i førerhuset for at undgå, at det kommer i klemme.



OBS!

Rul helst ikke kablet op på en spole!

- På undersiden af styremodulet er der anbragt et 3-polet stik (= tilslutning til traktorens strømforsyning), et 6-polet stik (= spredemaskinens forbindelse med styremodulet) og et 12-polet stik til sensorerne (hastighedssensor og/eller løfteværkssensor).



TIP!

Vær opmærksom på vinklen, hvormed der ses på modulet for at kunne aflæse displayet optimalt. Bøj eventuelt holderen en smule for at opnå en god indstilling af vinklen.

- Det som standard medfølgende kabel kan tilsluttes direkte til traktorens 3-polede standardstikdåse i førerhuset. Forbind den anden ende med styremodulet. Hvis der ikke er nogen standardstikdåse på traktoren, kan den eftermonteres med kabelsættet i tilbehøret.
- Sikringen (30 A) befinder sig på højre side af styremodulet.



Fig. 3



OBS!

12 volt-strømforsyningen må IKKE tilsluttes til cigarettænderens stikdåse.



OBS!

Lås af sikkerhedstekniske grunde styringen igen efter brug af udstyret og ved vejtransport.



OBS!

Hvis batteriet oplades ved hjælp af en oplader, der befinder sig i driftsmodus "start", kan det medføre spændingsspidser! De kan beskadige elektronikken på styremodulet, hvis styremodulet ligeledes er tilsluttet, når batteriet oplades.



OBS!

Hvis disse anvisninger ikke følges, kan der opstå en skade på styremodulet.

6 Indstillinger og anvendelse

6.1 Spredbredde

Spredbredden afhænger af tømidslets/saltets/grusets tæthed, af såakslens kapacitet og af spredeskivens omdrejningstal. Spredemaskinen er konstrueret, så den kan fordele spredematerialet ensartet over en spredbredde på op til 6 m. De nøjagtige indstillinger for udbringningsmængden, arbejdsbredden osv. findes i spredetabellerne (punkt 6.2). Vi anbefaler, at spredemaskinen anbringes mindst 1 m over jorden for at muliggøre et vist niveau for spredetætheden.



OBS!

Sørg for en TØR OPBEVARING af saltet eller tømidslet, da der ellers opstår klumper i spredemidlet i beholderen!

Med en fin og helt tør saltkvalitet er efterløbet optimalt.

6.2 Spredetabeller

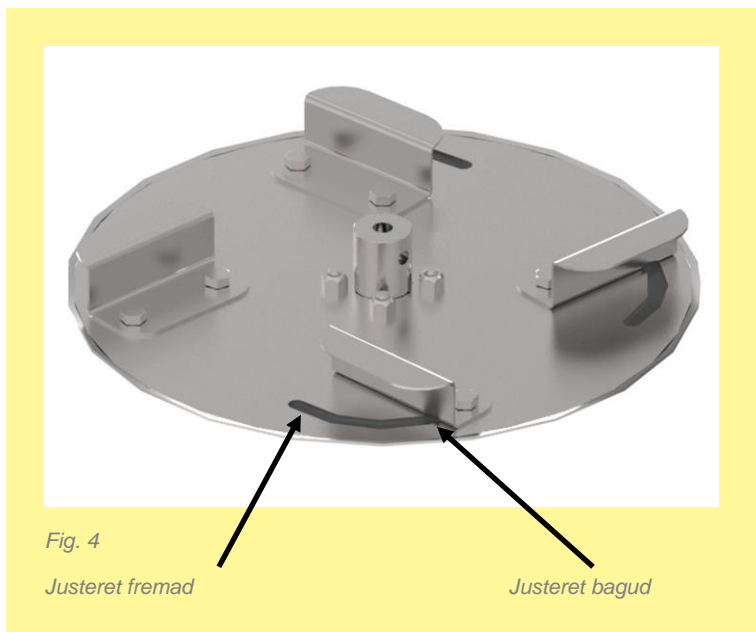
Disse tabeller kan anvendes som vejledende værdier, men de kan dog ikke anvendes ens overalt, da mange faktorer spiller en rolle, eller der evt. kan opstå kraftige ændringer (f.eks. tæthed, fugtigt spredemateriale, ændring af flydereaktionen og meget mere).

Spred bredde [m]	1,5	2,5	3	4,5	5	6
Omdrejningstal for spredeskive	100 - 300	300 - 600	600 - 900	900 - 1200	1200 - 1400	1400 - 1500

Såaksel [%]	Kalibreringsmængde [kg/min]	
	Salt	Grus (kornstørrelse 4/8)
2	0,53	0,47
5	1,04	0,92
10	1,89	1,67
15	2,74	2,42
20	3,62	3,20
25	4,44	3,92
30	5,29	4,67
35	6,14	5,42
40	7,08	6,25
45	7,84	6,92
50	8,74	7,72
55	9,54	8,42
60	10,26	9,06
65	11,24	9,92
70	12,02	10,61
75	12,94	11,42
80	13,86	12,24
85	14,54	12,84
90	15,22	13,44
95	16,15	14,26
99	17,01	15,02
100	21,24	18,75

6.3 Spredeskive, kastevinger

Med de variable kastevinger (Fig. 4), der er anbragt på spredeskiven, kan spredetildelingen tilpasses efter spredematerialets specifikke vægt. Det giver en ensartet tværfordeling. Hvis kastevingerne justeres fremad, så forlader spredematerialet spredeskiven lidt senere, og maskinen spreder (set når man står foran sprederen) lidt mere mod højre. Hvis kastevingerne justeres bagud, så forlader spredematerialet spredeskiven lidt tidligere, og maskinen spreder (set når man står foran sprederen) lidt mere mod venstre.



HENVISNING!

Såakslen kan først tilkobles, når spredetallerkenen roterer!

6.4 Deflektor (ledeplade)

Der er brug for deflektoren, hvis spredematerialet slynges frem på påmonteringskøretøjet. Den monteres i kørselsretningen på venstre side af sprederen.

Montering af deflektoren:

- Fjern M6x16 flangeskruen.
- Montér deflektoren med den medfølgende stjernegrebsskrue.



6.5 Afmontering af såakslen

Gå frem på følgende måde under afmonteringen af såakslen:



HENVISNING!

Ved udskiftningen af såakslen skal du være opmærksom på, at beholderen er fuldstændig tømt.

Kontrollér, at maskinen ikke kører trægt, efter såakslen er blevet monteret.

1. Tøm beholderen fuldstændigt.
2. Løsn de to fastgørelsesmøtrikker (str. 10), der er markeret i Fig. 6, og tag lejeflanger af.

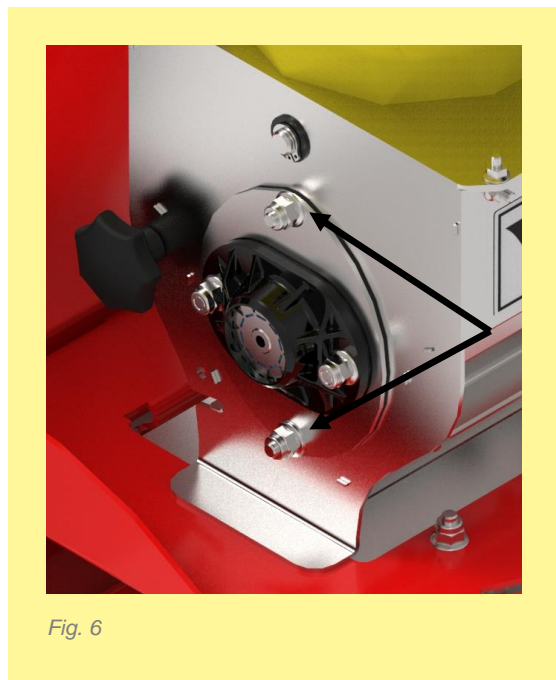


Fig. 6

3. Løsn den stjernegrebskrue, der er markeret i Fig. 7, og fastgør den på det markerede sted.
4. Træk såakslen ud af doseringsenheden i pilens retning (Fig. 7).
5. Gå frem i modsat rækkefølge for at montere såakslen.

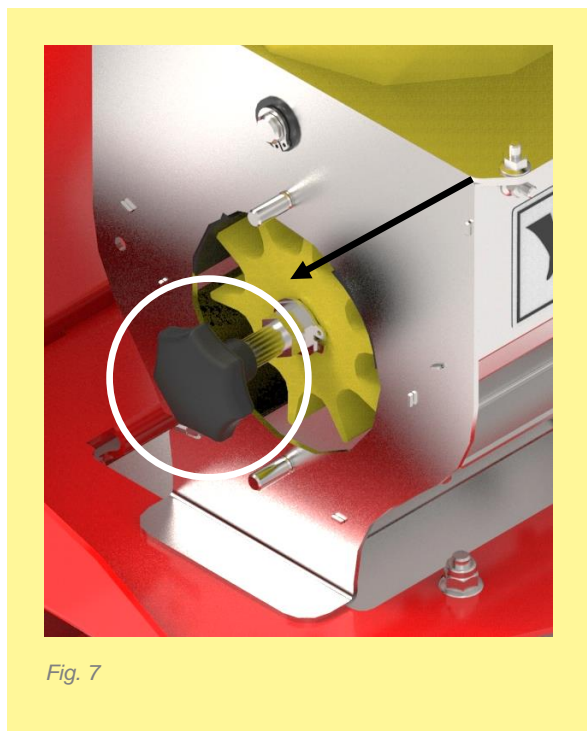
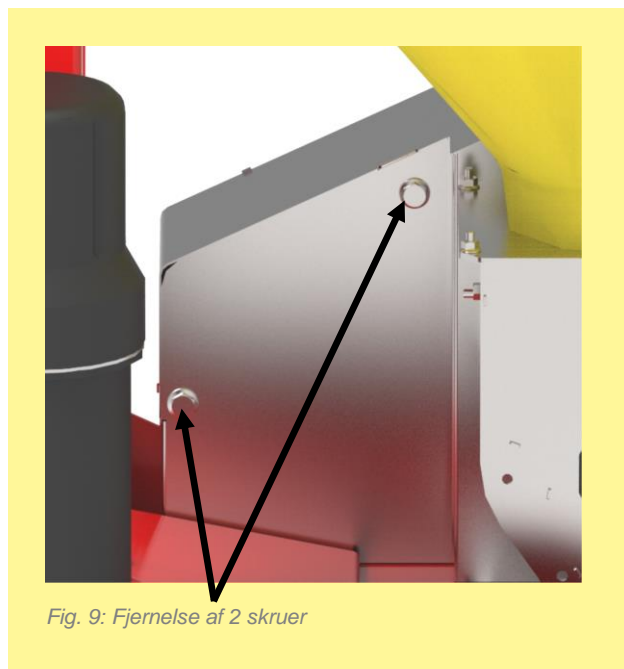


Fig. 7

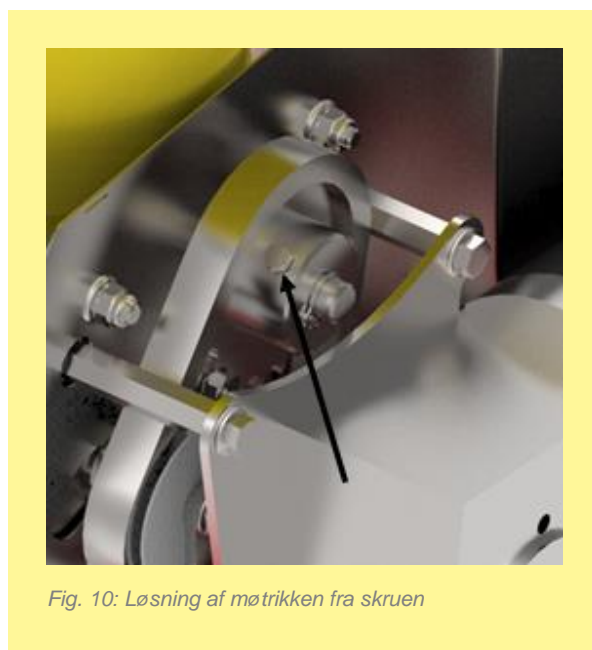
6.6 Omrører

Hvis der ikke er brug for omrøreren, så gå frem som følger:

1. Fjern de 4 skruer (str. 10), der er markeret i Fig. 8 og Fig. 9, for at afmontere motorafdækningen.



2. Løsn den møtrik, der er markeret i Fig. 10, fra skruen (str. 7), og træk skruen ud.
3. Montér motorafdækningen på sprederen igen.



6.7 Kalibreringsprøve/regulering af såmængden

Såakslens omdrejningstal afhænger af spredemængden og kørehastigheden under sensordrift. Der skal foretages en kalibreringsprøve, før arbejdet påbegyndes, for at bestemme den ønskede udbringningsmængde.

Udbringningsmængden bestemmes i henhold til følgende formel:

$$\frac{\text{Ønsket udbringningsmængde [kg/ha]} \times \text{kørehastighed [km/h]} \times \text{arbejdsbredde [m]}}{600} = \text{vægt [kg/min]}$$

Eksempel:
$$\frac{5 \text{ [kg/ha]} \times 12 \text{ [km/h]} \times 12 \text{ [m]}}{600} = 1,2 \text{ [kg/min]}$$

Gør følgende for at udføre kalibreringsprøven:

1. Klap spredetallerkenen ned ved at åbne hurtiglukningerne (Fig. 11).
2. Til kalibreringsprøven skal den medfølgende sæk eller en anden beholder anvendes, som fastgøres på doseringsenheden for at opsamle spredematerialet (Fig. 12). Til det formål fås der også en kalibreringssliske som tilbehør (se kapitel 10).
3. Beskrivelsen til gennemførelsen af kalibreringsprøven findes i driftsvejledningen til dit styremodul.
4. Kontrollér udbringningsmængden efter arbejdets påbegyndelse.
5. Det er især nødvendigt med en kontrol af kørehastigheden, udbringningsmængden og fordelingen af spredematerialet.



Fig. 11: Hurtiglukning

! **OBS!**
Af sikkerhedsgrunde skal der altid sørges for, at spredetallerkenen ikke tilkobles, så længe spredetallerkenenheden er klappet ned.

6.8 Anvendelse på vejen

Når du begynder at sprede, skal du gøre følgende:

- Start det udstyr, sprederen er monteret på.
- Tænd for styremodul med "On/Off"-knappen.
- Start spredetallerkenen med knappen "Spredetallerken".
- Tryk nu på knappen "Såaksel" for, at spredematerialetransporten begynder.
- Ved afslutningen af arbejdet skal såakslen afbrydes først, derefter spredetallerkenen og til sidst hele styremodul på "On/Off"-knappen.



Fig. 12

Overhold følgende punkter ved arbejdet:

- Spredetallerkenen skal altid være tændt under arbejdet.
- Kontrollér den krævede udbringingsmængde!

6.9 Tømning af beholderen

- For at tømme beholderen skal du skrue lukkeskruen på tømningstudsens foran på beholderen af, og sæt et kar, en sæk eller anden beholder under.
- For at sikre en fuldstændig tømning skal spændelukningerne åbnes og spredetallerkenen klappes ned.
- Anbring nu en sæk eller en egnet beholder til opsamling af restmængden (se Fig. 12).
- Tryk derefter på menupunktet "Tømning" i styremodulet. Lad nu såakslen køre, indtil beholderen er helt tom, og såhjulene ikke længere transporterer spredemateriale.



TIP!

Blæs beholderen ren med trykluft for at få selv den sidste rest af spredematerialet ud. Som alternativ kan du suge resterne af spredematerialet ud med en industristøvsuger.

7 Rengøring, pleje, vedligeholdelse og istandsættelse

7.1 Generelt

Overhold følgende henvisninger for at holde udstyret i god stand selv efter en lang driftstid:

- Originale dele og tilbehør er designet specielt til maskinerne og udstyret.
- Vi gør udtrykkeligt opmærksom på, at dele og tilbehør, der ikke leveres af os, heller ikke er kontrolleret og godkendt af os.
- Monteringen og/eller anvendelsen af sådanne produkter kan derfor under visse omstændigheder ændre eller forringe udstyrets angivne konstruktive egenskaber negativt. Producenten påtager sig intet ansvar for skader, der opstår som følge af anvendelse af uoriginale dele eller tilbehør.
- Egenrådige ændringer samt anvendelsen af komponenter og påbygningsdele på maskinerne fritager producenten for ansvar.
- Efterspænd alle skrueforbindelser efter senest 3 driftstimer og endnu en gang efter ca. 20 driftstimer, og kontrollér dem senere regelmæssigt. Løse skrue kan medføre alvorlige følgeskader, der ikke er omfattet af garantien.

7.2 Rengøring af spredemaskinen

Spredemaskinen skal rengøres regelmæssigt indefra og udefra, for at en varig fejlfri drift er sikret. En ikke korrekt rengøring kan føre til sammenklumpninger inden i spredemaskinen på grund af spredematerialerester.



OBS!

Saltrester kan danne klumper i beholderen på grund af kontakt med fugt.

Således rengøres spredemaskinen:

1. Tøm spredematerialebeholderen (se i den forbindelse Tømning af beholderen, punkt 6.9).
2. Afbryd strømmen til spredemaskinen.
3. Afmontér såakslen (se i den forbindelse, punkt 6.5).
4. Åbn ved at vippe spredematerialebeholderens dæksel op.
5. Rengør spredemaskinen indeni og spredematerialevejene med trykluft.

6. Rengør spredemaskinen udenpå med en fugtig klud.



OBS!

Der må **IKKE** komme **VAND** i beholderen eller i maskinen. Indvendigt må maskinen kun blæses ren med trykluft.

Der kan opstå lakskader som følge af rengøring med for højt tryk.

7.3 Reparation og istandsættelse

Kontakt producenten i tilfælde af svigt eller beskadigelse af spredemaskinen. Kontaktdataene findes på den sidste side i denne driftsvejledning samt i kapitel 2 Service.

8 Ud-af-brugtagning, opbevaring og bortskaffelse

8.1 Ud-af-brugtagning af maskinen

For at maskinen også forbliver fuldt funktionsdygtig ved en længere driftspause, er det vigtigt at træffe foranstaltninger til opbevaringen:

1. Fjern spredematerialet fuldstændigt fra spredemaskinen.
2. Rengør spredemaskinen udvendigt og indvendigt (se Rengøring af spredemaskinen, punkt 7.2).
3. Opbevar spredemaskinen tørt for at undgå sammenklumpning eller bakteriedannelse inden i maskinen.

8.2 Opbevaring af maskinen

Spredemaskinen skal opbevares tørt og beskyttet mod vejrlig, så den heller ikke mister sin funktionsdygtighed ved længere tids opbevaring.

8.3 Bortskaffelse

Maskinen skal bortskaffes iht. til de lokale bortskaffelsesbestemmelser for maskiner.

9 Tekniske data

Betegnelse:	UDW 100 M1	UDW 250 M1
Beholderindhold:	105 liter	250 liter
Vægt:	45 kg	80 kg
Mål (H x B x D):	1100 x 550 x 550 mm	1300 x 1000 x 850 mm
Maks. spredbredde:	6 m med salt	6 m med salt
Anbefalet spredbredde:	5 m	5 m
Min. udbringningsmængde:	0,5 kg salt pr. minut	0,5 kg salt pr. minut
Maks. udbringningsmængde:	20 kg salt pr. minut	20 kg salt pr. minut
Strømforsyning:	12 V, 30 A	12 V, 30 A
Spredetallerken motordata (nominel effekt):	170 watt	170 watt
Spredetallerkenmotorens strømforbrug:	25 ampere ved start, 14 ampere i normaldrift	25 ampere ved start, 14 ampere i normaldrift
Omdrejningstalsområde maks.:	1500 o/min	1500 o/min
Monteringskategori:	Kat. I & II (topstang)	Kat. I & II (topstang)

10 Tilbehør

• Kalibreringstast

Kalibreringstasten integreres direkte i universaldoseringsenhedens kabeltræ. På den måde kan kalibreringsprøven gennemføres direkte fra sprederen.

Leveringsomfang: Kalibreringstast

Kabellængde: 1 m

Artikelnummer: 00410-2-094



Fig. 14: Kalibreringstast

• Kalibreringssliske

Kalibreringsslisken sættes på rammen. Parkeringspositionen til kalibreringsslisken er på indersiden af dækslet. Her holdes den fast med en gummispændeanordning (som er indeholdt i leveringen sammen med de nødvendige påmonteringsdele).

Leveringsomfang: Kalibreringssliske inkl. gummispændeanordning

Artikelnummer: 11003-2-028



Fig. 15: Kalibreringssliske

• Holder til montering på vognlad

Til praktisk og nem fastgørelse af UDW 100 M1 på lastvognslad eller pickupkøretøjer.

Leveringsomfang: Holder til montering på vognlad

Artikelnummer: 00300-1-001

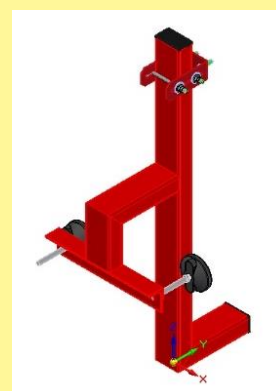


Fig. 16: Holder til montering på vognlad

- **Niveausensor**

Denne sensor kan eftermonteres ved UD 100 M1. Den måler niveauet i tanken og udløser en alarm på styremodulet, hvis det indstillede niveau underskrides.

Sensorens følsomhed kan tilpasses til den enkelte såsæd. Dette indstilles med en lille flad skruetrækker bag på sensoren.

Tilslut sensorkablet iht. tilslutningsplanen (punkt 11).

Leveringsomfang: Niveausensor inkl. monteringsmateriale

Artikelnummer 11000-2-060

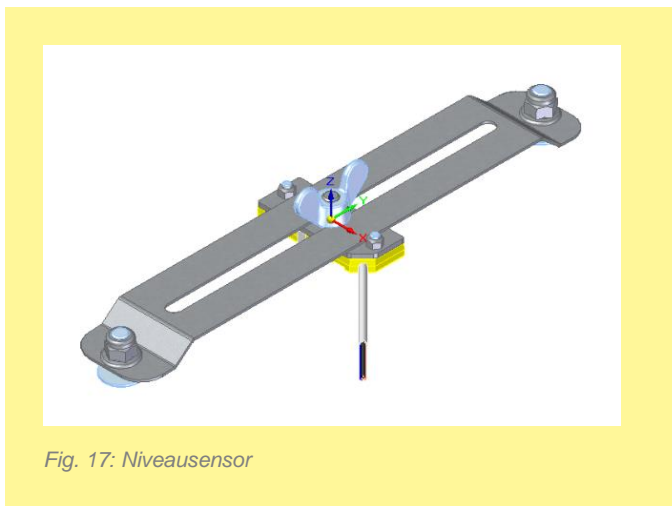


Fig. 17: Niveausensor

- **Skovlholder**

Skovlholderen kan eftermonteres til at transportere en sneskovl eller en kost med.

OBS: Der må ikke være monteret noget greb på skaftet af en sneskovl, da den så ikke passer i holderen. Skaftets tykkelse må ikke overskride 41 mm.

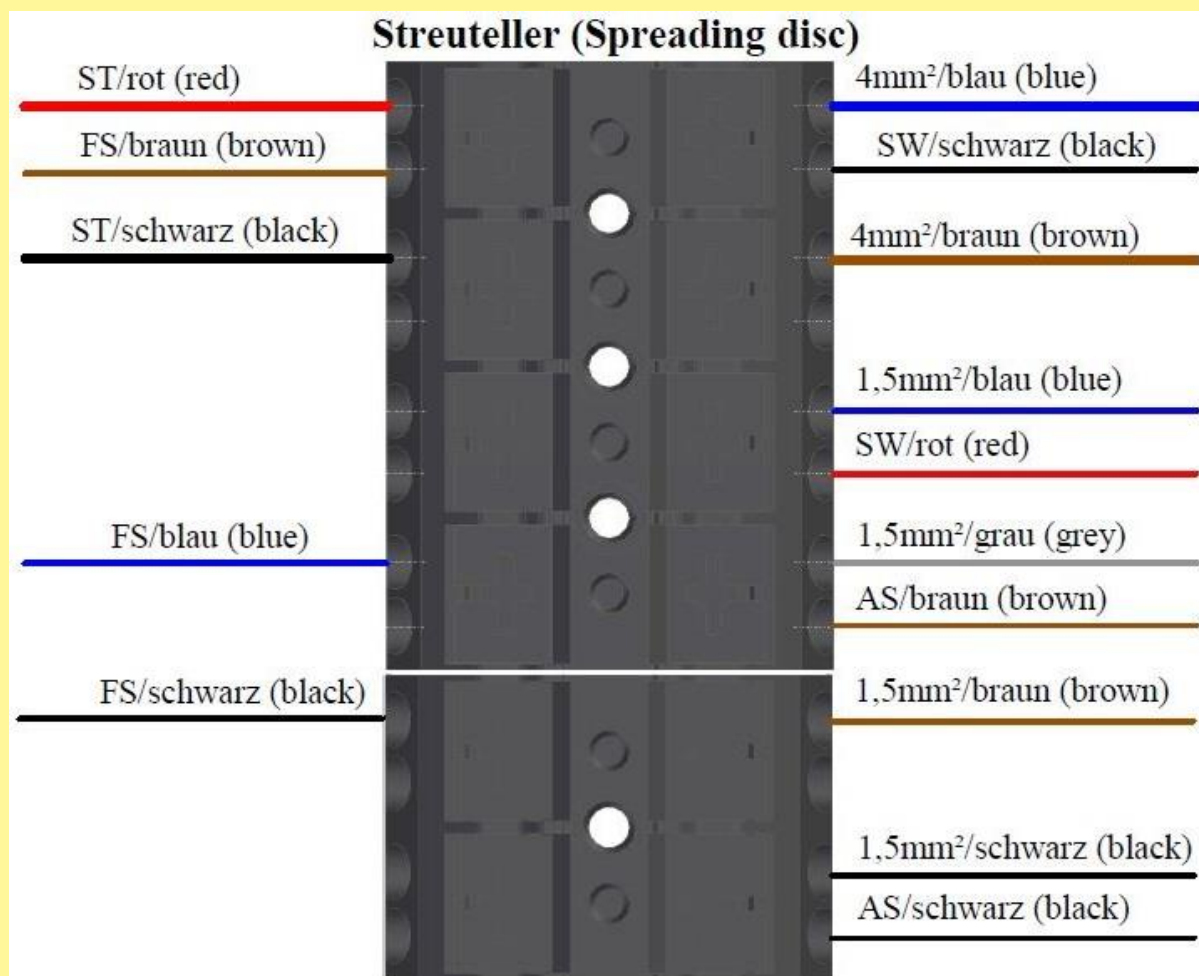
Leveringsomfang: Holdere inkl. gummityller

Artikelnummer 11003-2-025



Fig. 18: Skovlholder

11 Tilslutningsplan



Stik-pin (plug-pin)	Maskinkabel (machine cable)	Spredetallerken ST (spreading disc)	Såakselmotor (SA) (sowing shaft motor)	Niveausensor (NS) (fill level sensor)	Kalibreringskontakt (KK) (calibration button)
1	4 mm ² / blå (blue)	2,5 mm ² / rød (red)	1,5 mm ² / sort (black)	0,75 mm ² / brun (brown)	
2	4 mm ² / brun (brown)	2,5 mm ² / sort (black)			
3	1,5 mm ² / blå (blue)		1,5 mm ² / rød (red)		
4	1,5 mm ² / grå (grey)			0,75 mm ² / blå (blue)	0,75 mm ² / brun (brown)
5	1,5 mm ² / brun (brown)			0,75 mm ² / sort (black)	
6	1,5 mm ² sort (black)				0,75 mm ² / sort (black)

Fig. 19

12 Min idé

Universaldoseringsenheden UDW 100 M1 / UDW 250 M1 blev udviklet og testet gennem en lang periode. Der gik lang tid fra den første idé og frem til serieproduktionen. Det krævede stort engagement for hele udviklingsteamet.

Den mest værdifulde erfaring er dog den praktiske. Vores motto:

"Inspireret af landmænd og realiseret af professionelle."

Og fordi udviklingen er tæt på kunderne, har du og APV et forspring.

Skriv til os, hvilke positive og negative erfaringer, du har gjort dig med maskinen.

Skriv forbedringsforslag og ideer til os:

meineidee@apv.at

Tag billeder, eller tegn skitser! Vi er åbne og taknemmelige for al information uanset i hvilken form. Dine informationer går direkte til de førende udviklere hos APV.

Jeg takker på forhånd for dit engagement og ønsker dig stor glæde ved arbejdet med dit APV-produkt!

Med venlig hilsen

Din leder af udvikling og teknik



Ing. Gregor Witzmann, MSc, MBA

13 Sikkerhedsskilte

Vær opmærksom på disse mærkater på udstyret! De gør opmærksom på særlige farer!



Læs og følg driftsvejledningen ibrugtagningen eller vedligeholdelsen!

før



Der er fare for alvorlige kvæstelser i tilfælde af forkert betjening.



Fare som følge af bortslyngede dele, hold sikkerhedsafstand!



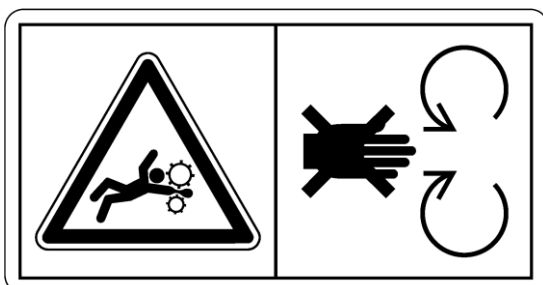
Grib ikke ind i roterende dele.
Sluk maskinen, og afbryd forsyningen under håndteringen!



Fare for kvæstelser ved bevægelige dele.
Sluk maskinen, og afbryd forsyningen under håndteringen!



Fare for kvæstelser ved roterende dele. Der må kun arbejdes, når afdækningerne er sat på!



Hold tilstrækkelig afstand til roterende maskindele!



Forbrændingsfare!
Varm overflade!
Må ikke berøres!



OBS!

Der tages forbehold for trykfejl. Alle angivelser er uden ansvar.

14 Stikordsregister

Afmontering af såakslen	12	Omrører	13
Anvendelse på vejen	14	Opbevaring	16
Bestemmelsesmæssig anvendelse	5	Opbygning og funktion	8
Bestilling af reservedele	4	Overensstemmelseserklæring.....	3
Bortskaffelse	16	Regulering af såmængden	14
Deflektor.....	11	Rengøring	15
Direktiv	3	Service.....	4
Forebyggelse af ulykker	5	Sikkerhedshenvisninger	5
Holder til montering på vognlad	18	Skovlholder	19
Identifikation	4	Spredbredde	9
Indstillinger	9	Spredeskive	11
Istandsættelse	15	Spredetabeller	10
Kalibreringsprøve	14	Styremodul.....	9
Kalibreringssliske	18	Tekniske data	16
Kalibreringstast.....	18	Tilbehør	18
Kastevinger	11	Tilslutningsplan	20
Kontaktpunktsjustering	11	Tømning af beholderen	15
Kontraplade	17	Tværfordeling.....	11
Monterede redskaber	7	Typeskilt	4
Montering	8	Ud-af-brugtagning	16
Niveausensor	19	Vedligeholdelse.....	8, 15

Qualität für Profis

- seit 1997 -



APV – Technische Produkte GmbH
ZENTRALE

Dallein 15, 3753 Hötzelsdorf, Østrig

Telefon: +43 (0) 2913 / 8001

Fax: +43 (0) 2913 / 8002

E-mail: office@apv.at

Web: www.apv.at

Kolofon

APV – Technische Produkte GmbH, direktør: ing. Jürgen Schöls, Dallein 15,
3753 Hötzelsdorf, Østrig, marketing@apv.at, www.apv.at, UID: ATU 5067 1107

Konzept & tekst: Mag. Michaela Klein, Julia Zach, M.A., ing. Peter Bauer, Claudia Redl

Grafik: Jürgen Undeutsch, M.A. (Undeutsch Media eU), Carina Fressner, B.A. (Undeutsch Media eU), Claudia Redl

Fotocredits: Billeder fra fabrikken © APV